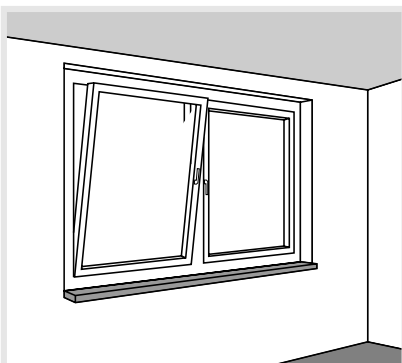
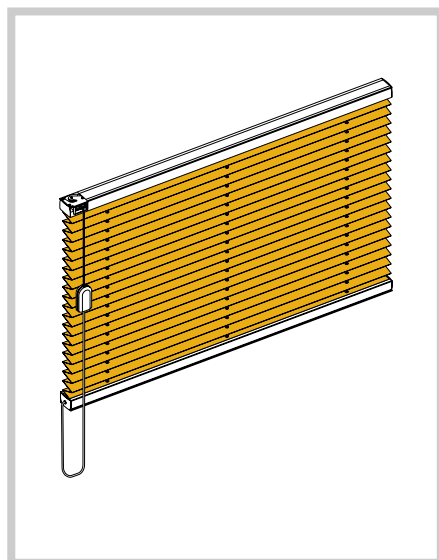


# Das Plissee - Die Technik



## Senkrecht- und Drehkipfenster

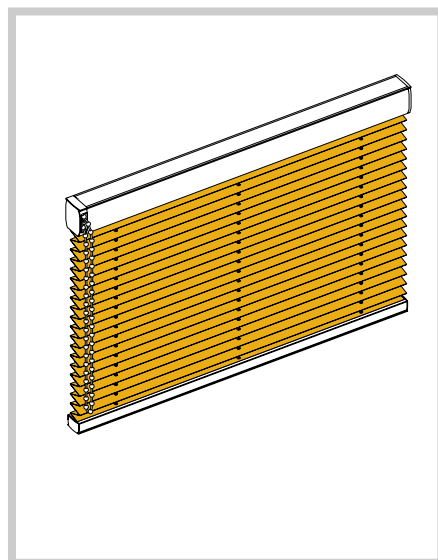
Freihängende Anlagen mit verschiedenen Bedienungs- und Behangvarianten. Mit Pendelsicherung für Drehkipfenster bis max. 15° Neigung. Gespannte Anlagen mit Griffbedienung oder Sonderformen (feststehend).



### Schnurbedienung

mit integriertem Schnurschloss ohne lästigen Nachlauf.

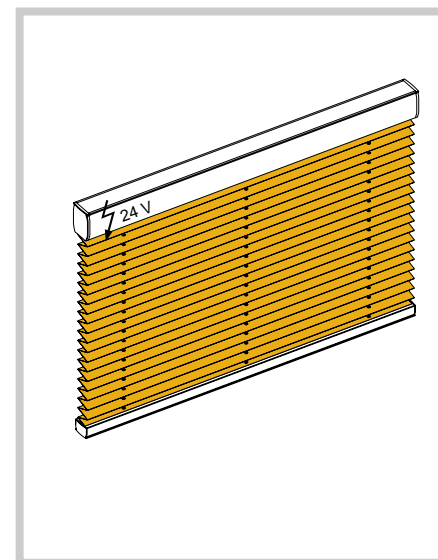
Anlagenbreiten: 0,30-2,20 m  
Anlagenhöhen: max. 2,60 m



### Kettenbedienung

mit Kettengetriebe, einfache Bedienung mit Endloskette.

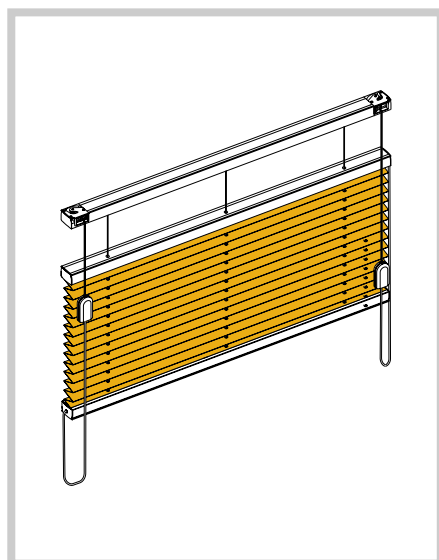
Anlagenbreiten: 0,40-2,20 m  
Anlagenhöhen: max. 2,60 m



### Motorbedienung

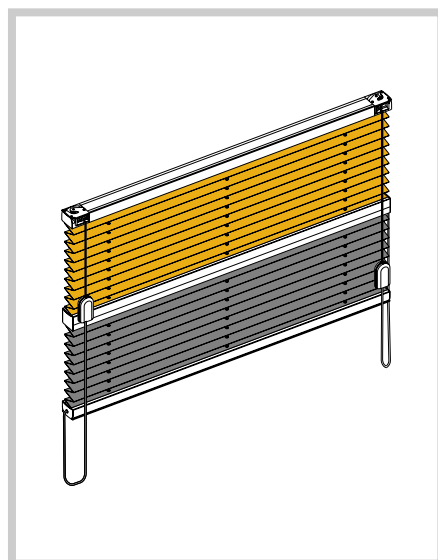
Verfahren des Behanges mit einem 24 Volt Elektromotor.

Anlagenbreiten: 0,70-2,20 m  
Anlagenhöhen: max. 2,60 m



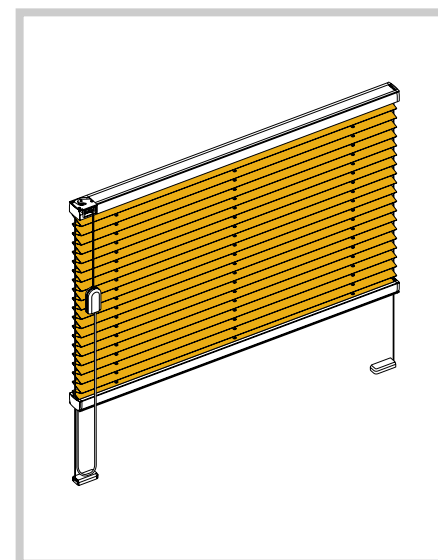
### Behang variabel

Der Behang kann durch eine zweite Bedienung zusätzlich von oben geöffnet werden.



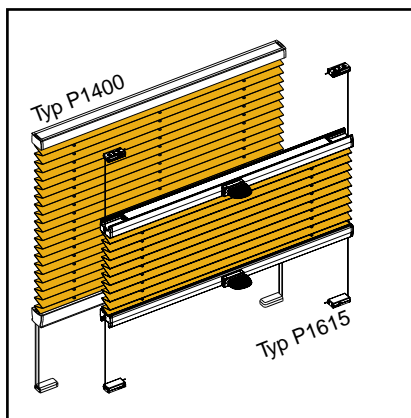
### Zwei Behänge

Zwei verschiedene Behänge sind in einer Anlage kombiniert. Beide Behänge sind einzeln bedienbar.



### Pendelsicherung

Seitliche Führung durch gespannten Draht. Für Drehkipfenster bis max. 15° Neigung. Spannprofil optional einsetzbar.



### Griffbedienungen

Gespannte Anlage mit Bediengriff, für Senkrecht, Dreh- und Kipfenster bis max. 15° Neigung.

Anlagenbreiten: 0,20-1,50 m.

Anlagenhöhen: max. 2,20 m

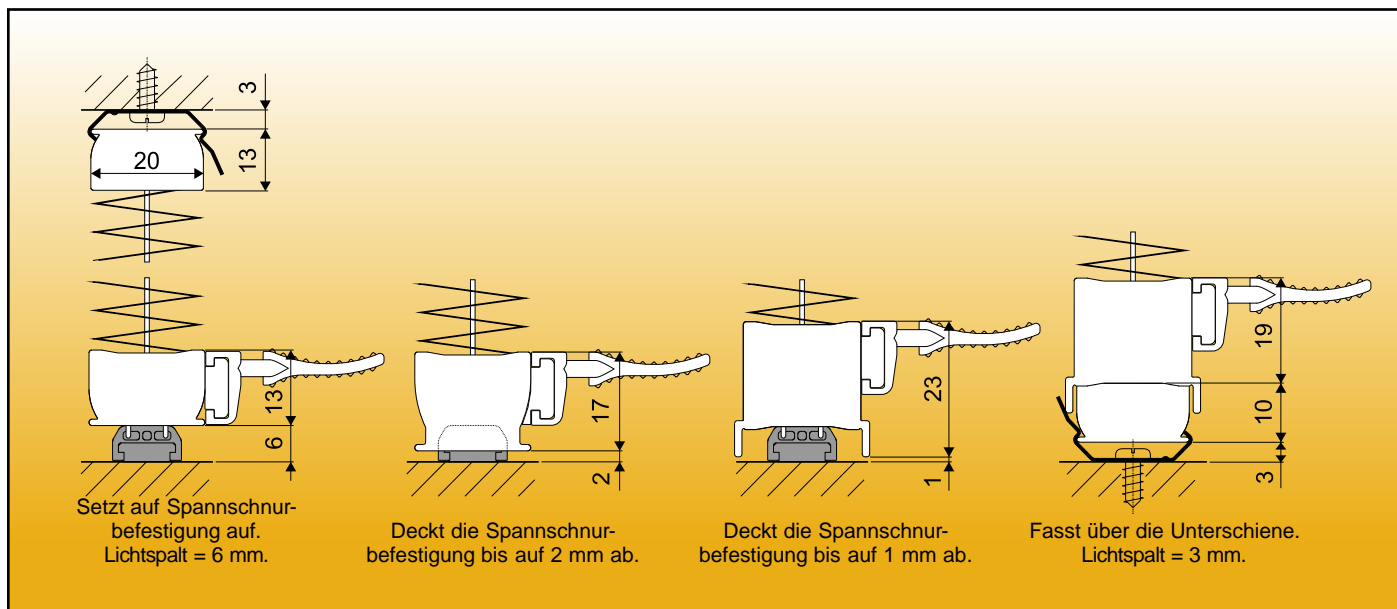
### P1400 - P1415 "Classic"

Mit variablem Bedienungsprofil, unterschiedliche Schienenhöhen, je nach Breite des Behanges. Siehe Skizze unten.

### P1600 - P1615 "Comfort"

Ein Profil, eine Schienenhöhe, für alle Breiten. Mit besonders flachem Befestigungsclip, zur Reduzierung des Lichtspaltes auf weniger als 1 mm. Volle Abdeckung der Spannschuhe durch das Profil. Einrasten der Schiene in die Spannschuhe (Klick), dadurch kein nachrutschen des Behanges. Die Spannschnur lässt sich mit Hilfe eines Inbusschlüssels an den Spannfüßchen bei Bedarf nachspannen. Mitgelieferte Montagehilfe zur exakten Positionierung und einfachen Montage der Spannschuhe.

### Typ P1400 - P1415 "Classic"



#### Standardprofil

Anlagenbreite bis 0,70 m

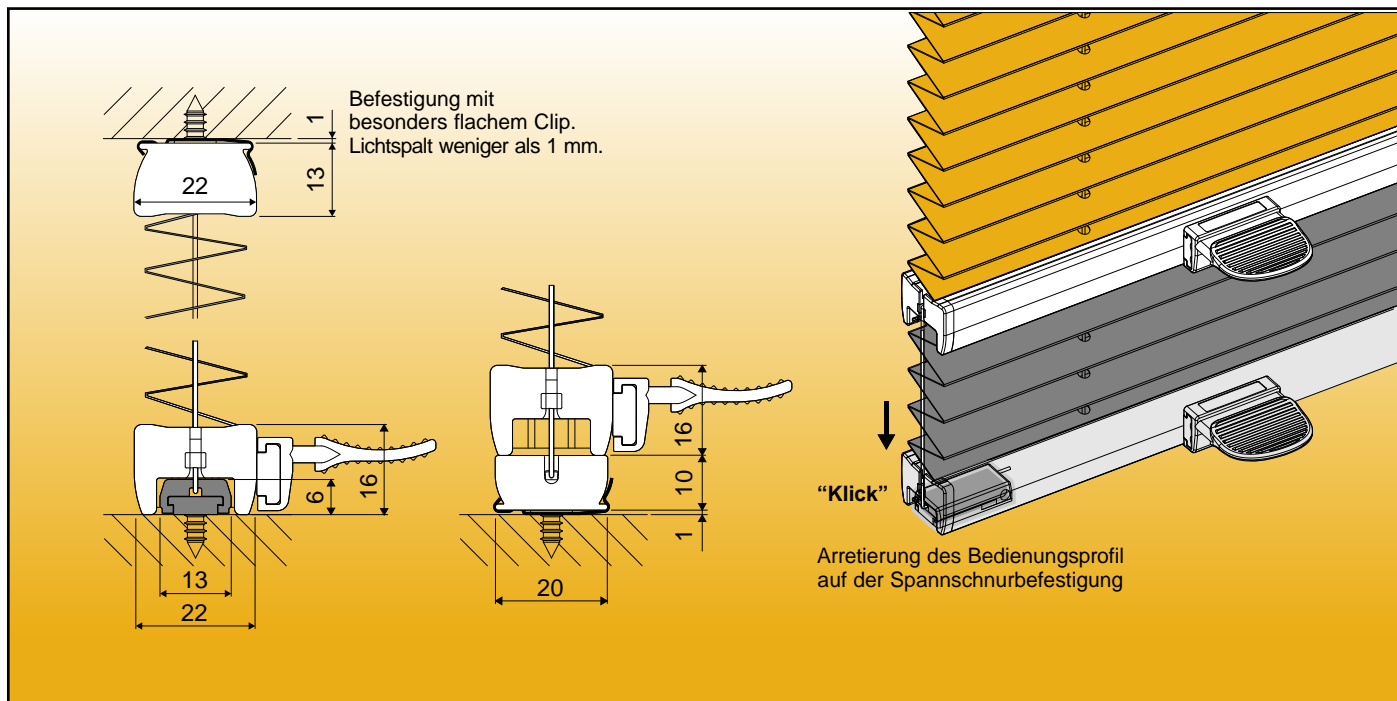
#### Spannprofil

Anlagenbreite ab 0,70 m bis 1,00 m

#### Spannprofil-hoch

Anlagenbreite ab 1,00 m oder optional

### Typ P1600 - P1615 "Comfort"



#### Spannschnurbefestigung

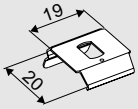
wird durch Bedienungsprofil komplett abgedeckt. Kein Lichtspalt

#### Befestigungsprofil

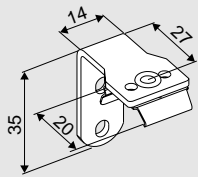
Befestigung mit Clip. Lichtspalt weniger als 1 mm

## Standard-Zubehör

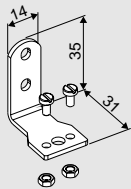
Deckenbefestigung  
mit  
**Deckenclip**



Wandbefestigung  
mit  
**Wandhalter**



Wandbefestigung  
mit  
**Spannschnurwinkel**

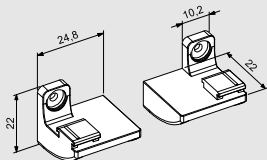


## Sonder-Zubehör

Siehe Zubehörliste TA-20

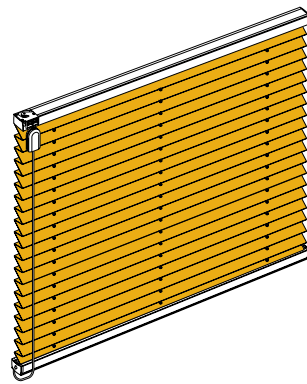
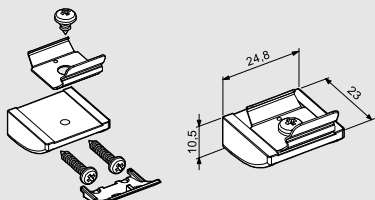
**Träger für Füßchen**

zum Anschrauben an die Glasleiste

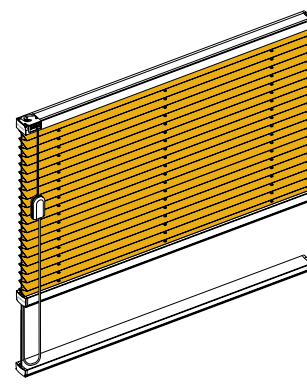


**Träger für Profile**

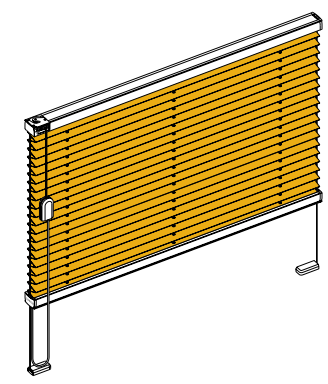
zum Anschrauben an die Glasleiste



Freihängende Anlage  
mit Schnurzugbedienung

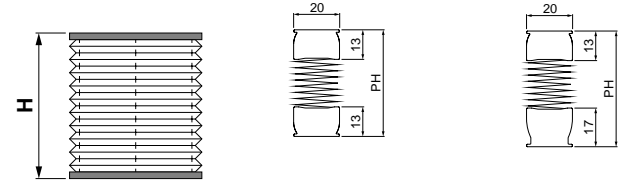
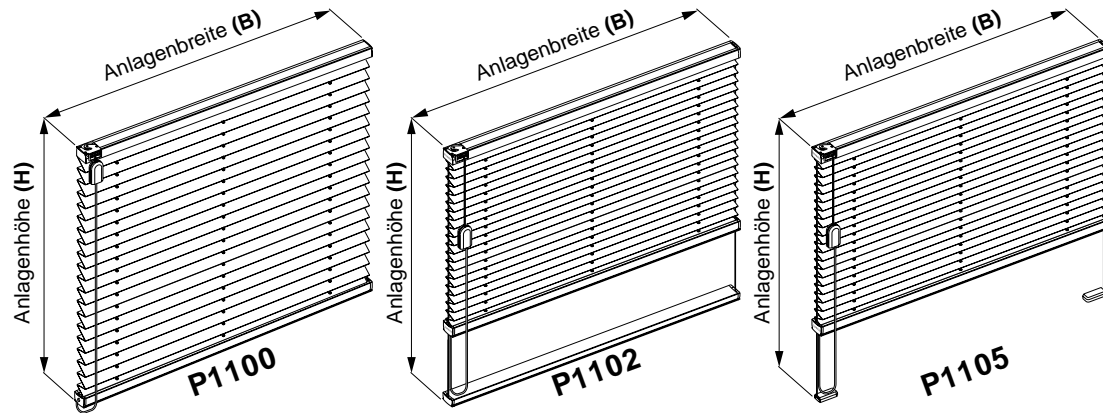


inkl. Pendelsicherung/Schiene



inkl. Pendelsicherung/Spannfüße

## Aufmaß + Preisfindung



Anlagenhöhe H	Pakethöhe PH	Pakethöhe PH
0,50 m	31-35 mm	35-39 mm
1,00 m	34-42 mm	38-46 mm
1,50 m	38-49 mm	42-53 mm
2,00 m	42-56 mm	46-60 mm
2,60 m	46-64 mm	50-68 mm

**Anlagenbreite:** min. 0,30 m  
max. 2,20 m (stoffabhängig)

**Anlagenhöhe:** max. 2,60 m

**Neigungswinkel:** max. 15° (nur bei Typ P1102/P1105)

**Bedierungsseite:** Wahlweise links oder rechts

**Bedierungshöhe:** Standardmaß = Anlagenhöhe  
(wahlweise länger)

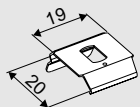
**Behangmuster:** Wahlweise innen oder außen  
(Standard: innen)

**Profilfarbe:** Wahlweise alu, weiss, schwarz oder bronze

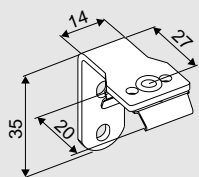
**Anlagenbreite** = Bestellbreite  
**Anlagenhöhe** = Bestellhöhe  
**Preisfindung** = Breite (B) x Höhe (H)  
 = Stoffpreis + Typen-Aufpreis  
**Bestellmaße:** BxH

## Standard-Zubehör

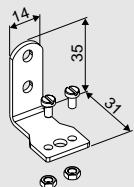
Deckenbefestigung  
mit  
**Deckenclip**



Wandbefestigung  
mit  
**Wandhalter**



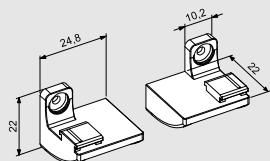
Wandbefestigung  
mit  
**Spannschnurwinkel**



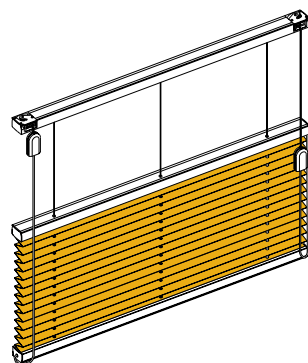
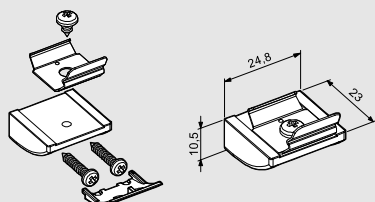
## Sonder-Zubehör

Siehe Zubehörliste TA-20

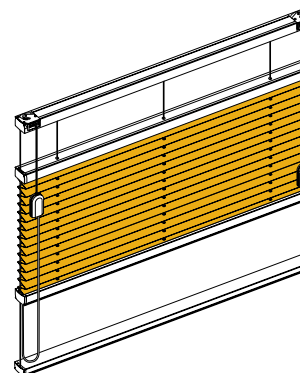
**Träger für Füßchen**  
zum Anschrauben an die Glasleiste



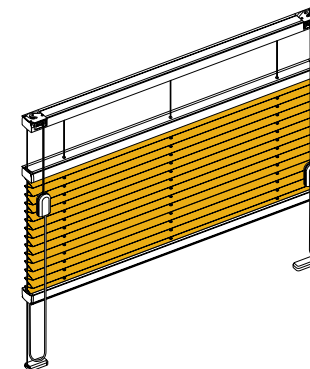
**Träger für Profile**  
zum Anschrauben an die Glasleiste



Freihängende Anlage  
mit zwei Schnurzugbedienungen  
und variablem Behang

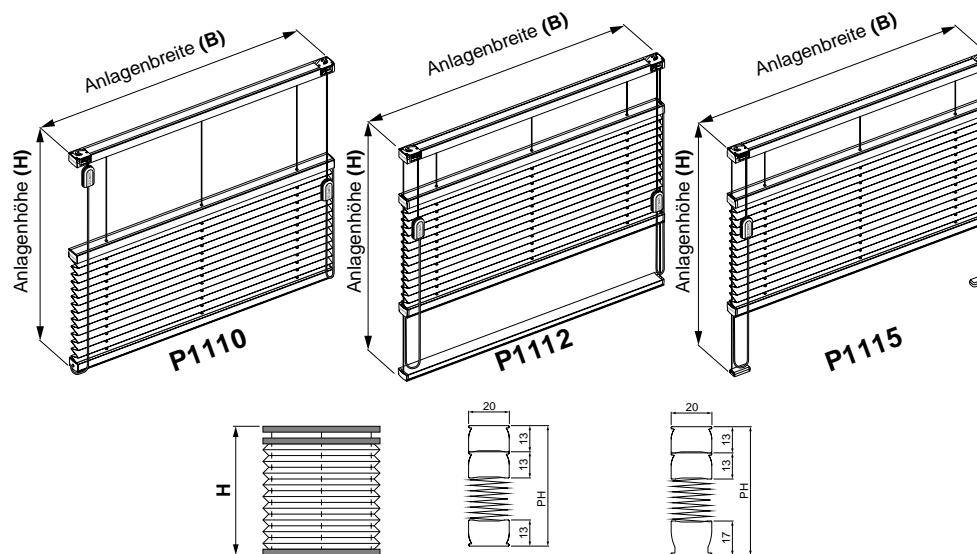


inkl. Pendelsicherung/Schiene



inkl. Pendelsicherung/SpannfüÙe

## Aufmaß + Preisfindung



**Anlagenhöhe H**  
0,50 m  
1,00 m  
1,50 m  
2,00 m  
2,60 m

**Pakethöhe PH**  
44-48 mm  
48-55 mm  
51-62 mm  
55-69 mm  
59-77 mm

**Pakethöhe PH**  
48-52 mm  
52-59 mm  
55-66 mm  
59-73 mm  
63-81 mm

**Anlagenbreite:** min. 0,30 m  
max. 2,20 m (stoffabhängig)

**Anlagenhöhe:** max. 2,60 m

**Neigungswinkel:** max. 15° (nur bei Typ P1112/P1115)

**Bedierungsseite:** Links und Rechts

**Bedierungshöhe:** Standardmaß = Anlagenhöhe  
(wahlweise länger)

**Behangmuster:** Wahlweise innen oder außen  
(Standard: innen)

**Profilfarbe:** Wahlweise alu, weiss, schwarz oder bronze

**Anlagenbreite = Bestellbreite**

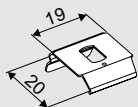
**Anlagenhöhe = Bestellhöhe**

**Preisfindung = Breite (B) x Höhe (H)**  
= Stoffpreis + Typen-Aufpreis

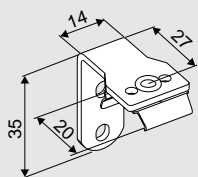
**BestellmaÙe:** BxH

## Standard-Zubehör

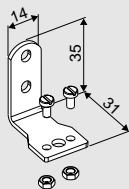
Deckenbefestigung  
mit  
**Deckenclip**



Wandbefestigung  
mit  
**Wandhalter**



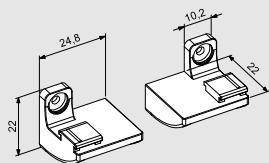
Wandbefestigung  
mit  
**Spannschnurwinkel**



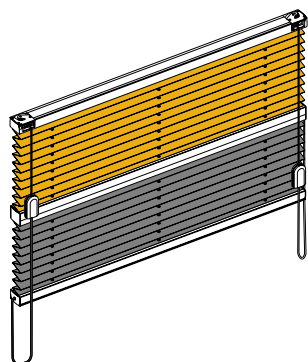
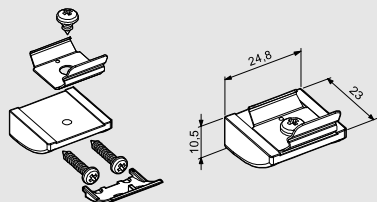
## Sonder-Zubehör

Siehe Zubehörliste TA-20

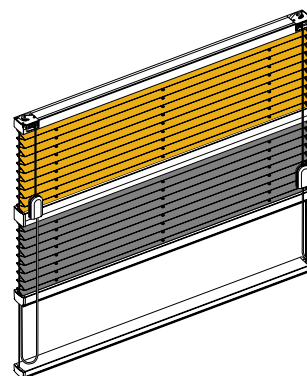
**Träger für Füßchen**  
zum Anschrauben an die Glasleiste



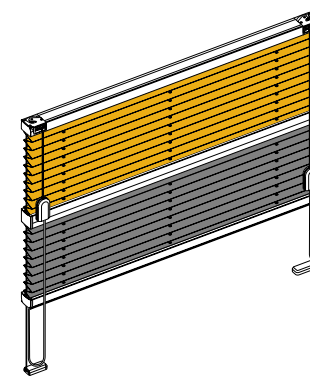
**Träger für Profile**  
zum Anschrauben an die Glasleiste



Freihängende Anlage mit zwei  
Schnurzugbedienungen und  
zwei Behängen

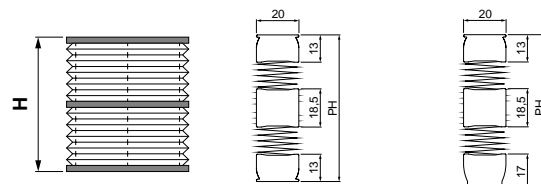
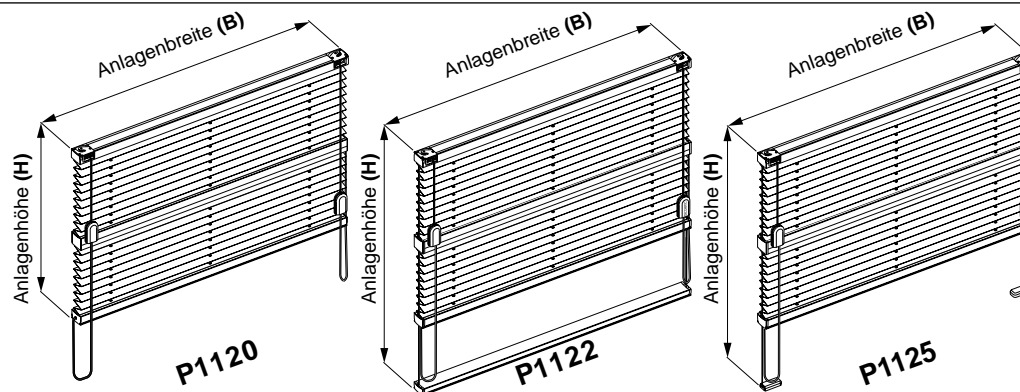


inkl. Pendelsicherung/Schiene



inkl. Pendelsicherung/Spannfüße

## Aufmaß + Preisfindung



Anlagenhöhe H	Pakethöhe PH	Pakethöhe PH
0,50 m	54-63 mm	58-67 mm
1,00 m	62-77 mm	66-81 mm
1,50 m	69-91 mm	73-95 mm
2,00 m	75-104 mm	79-108 mm
2,20 m	9-110 mm	83-114 mm

**Anlagenbreite:** min. 0,30 m  
max. 2,20 m (stoffabhängig)

**Anlagenhöhe:** max. 2,60 m

**Neigungswinkel:** max. 15° (nur bei Typ P1120/P1125)

**Bedierungsseite:** Links und Rechts

**Bedierungshöhe:** Standardmaß = Anlagenhöhe  
(wahlweise länger)

**Behangmuster:** Wahlweise innen oder außen  
(Standard: innen)

**Profilfarbe:** Wahlweise alu, weiss, schwarz  
oder bronze

**Anlagenbreite** = Bestellbreite

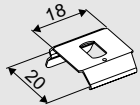
**Anlagenhöhe** = Bestellhöhe

**Preisfindung** = Breite (B) x Höhe (H)  
= Stoffpreis vom Behang oben  
+ Stoffpreis vom Behang unten  
+ Typenaufpreis (nur bei Typ P1122/P1125)

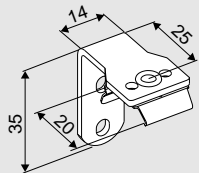
**Bestellmaße:** BxH

**Standard-Zubehör**

Deckenbefestigung  
mit  
**Deckenclip**



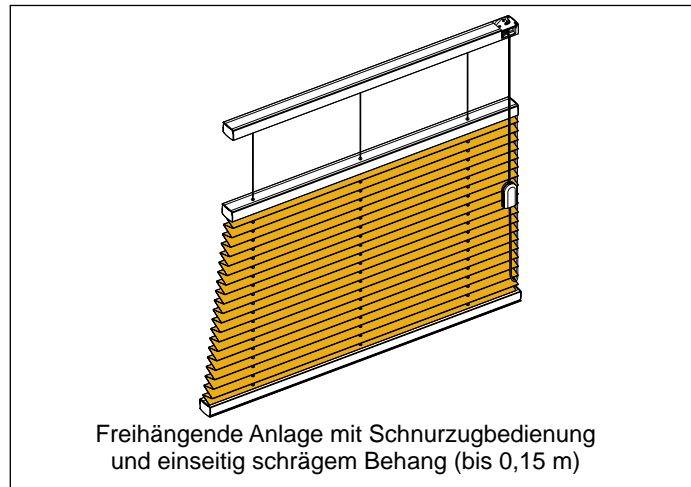
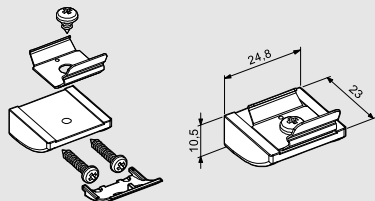
Wandbefestigung  
mit  
**Wandhalter**



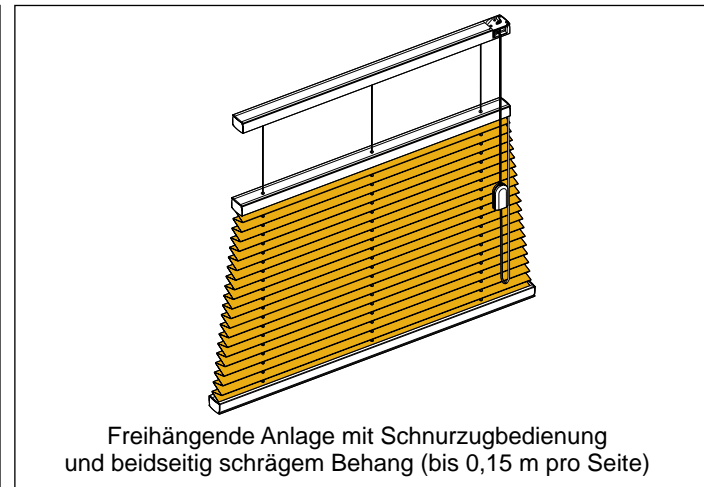
**Sonder-Zubehör**

Siehe Zubehörliste TA-20

**Träger für Profile**  
zum Anschrauben an die Glasleiste

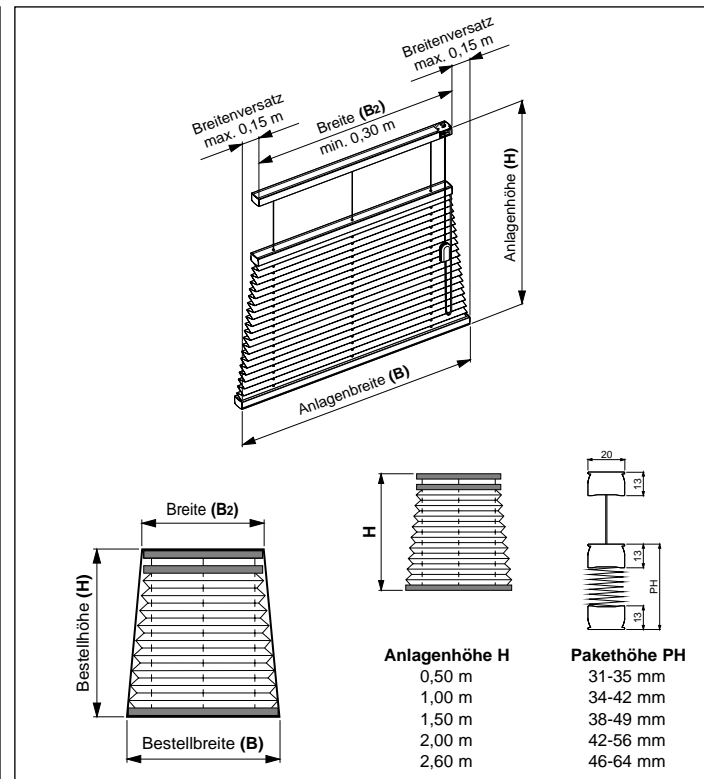
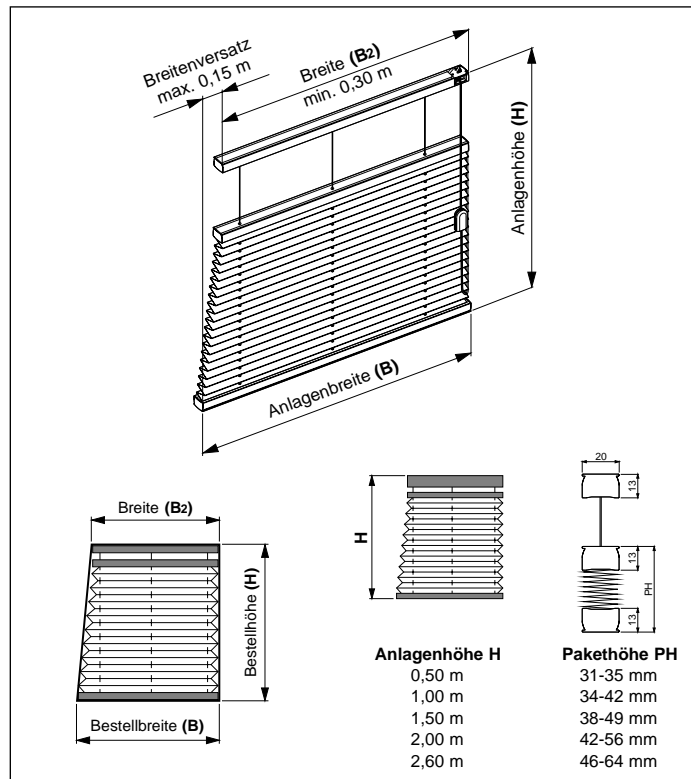


Freihängende Anlage mit Schnurzugbedienung  
und einseitig schrägem Behang (bis 0,15 m)



Freihängende Anlage mit Schnurzugbedienung  
und beidseitig schrägem Behang (bis 0,15 m pro Seite)

**Aufmaß + Preisfindung**

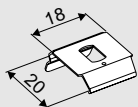


**Anlagenbreite:** min. 0,30 m + Breitenversatz  
max. 2,20 m (stoffabhängig)  
**Anlagenhöhe:** max. 2,60 m  
**Breitenversatz:** max. 0,15 m  
**Breite (B2):** min. 0,30 m  
**Bedienungsseite:** Wahlweise links oder rechts  
**Bedienungshöhe:** Standardmaß = Anlagenhöhe (wahlweise länger)  
**Behangschräge:** Wahlweise links oder rechts  
**Behangsmuster:** Wahlweise innen oder außen (Standard: innen)  
**Profilfarbe:** Wahlweise alu, weiss, schwarz oder bronze  
**Anlagenbreite** = Bestellbreite  
**Anlagenhöhe** = Bestellhöhe  
**Preisfindung** = Breite (B) x Höhe (H)  
= Stoffpreis + Typen-Aufpreis  
**Bestellmaße:** B, H, B2  
**Hinweis:** Bitte Skizze beifügen

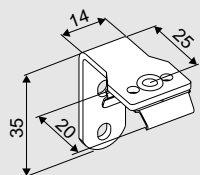
**Anlagenbreite:** min. 0,30 m + 2 x Breitenversatz  
max. 2,20 m (stoffabhängig)  
**Anlagenhöhe:** max. 2,60 m  
**Breitenversatz:** max. 0,15 m  
**Breite (B2):** min. 0,30 m  
**Bedienungsseite:** Wahlweise links oder rechts  
**Bedienungshöhe:** Standardmaß = Anlagenhöhe (wahlweise länger)  
**Behangsmuster:** Wahlweise innen oder außen (Standard: innen)  
**Profilfarbe:** Wahlweise alu, weiss, schwarz oder bronze  
**Anlagenbreite** = Bestellbreite  
**Anlagenhöhe** = Bestellhöhe  
**Preisfindung** = Breite (B) x Höhe (H)  
= Stoffpreis + Typen-Aufpreis  
**Bestellmaße:** B, H, B2  
**Hinweis:** Bitte Skizze beifügen

## Standard-Zubehör

Deckenbefestigung  
mit  
**Deckenclip**



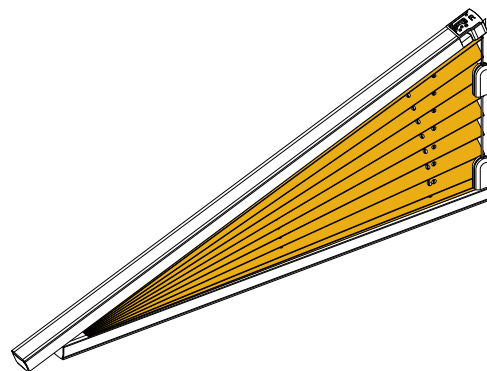
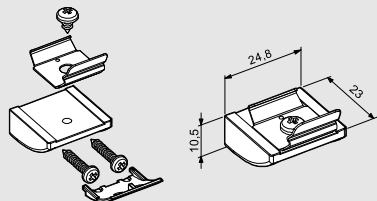
Wandbefestigung  
mit  
**Wandhalter**



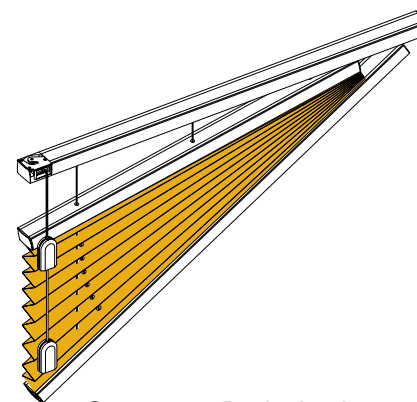
## Sonder-Zubehör

Siehe Zubehörliste TA-20

**Träger für Profile**  
zum Anschrauben an die Glasleiste

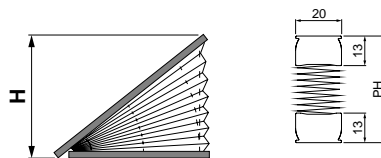
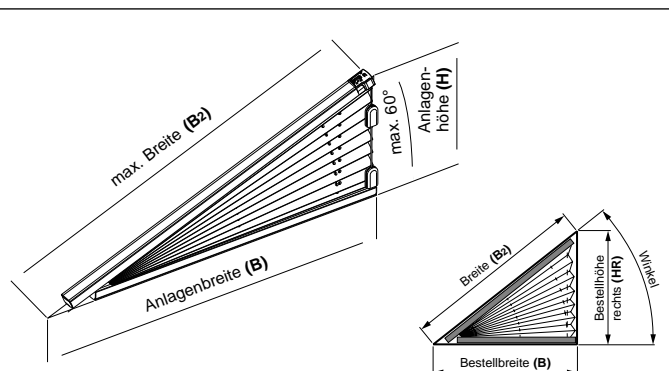


Freihängende Dreieckanlage  
mit Schnurzugbedienung

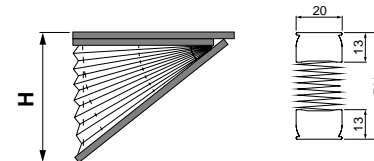
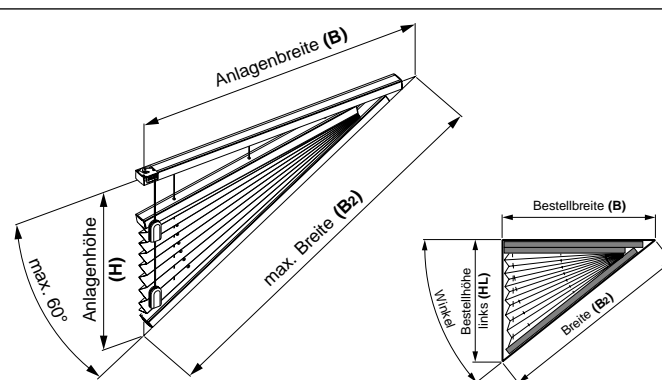


Gespannte Dreieckanlage  
mit Schnurzugbedienung

## Aufmaß + Preisfindung



Anlagenhöhe H	Pakethöhe PH
0,50 m	31-35 mm
1,00 m	34-42 mm
1,50 m	38-49 mm
2,00 m	42-56 mm



Anlagenhöhe H	Pakethöhe PH
0,50 m	31-35 mm
1,00 m	34-42 mm
1,50 m	38-49 mm
2,00 m	42-56 mm

**Anlagenbreite:** min. 0,50 m  
max. abhängig von B2  
**Breite B2:** max. 2,00 m bis 60° (stoffabhängig)  
max. 2,20 m bis 30° (stoffabhängig)  
**Anlagenhöhe:** max. 1,70 m  
**Anlagenwinkel:** 5° - 60° (Bedienung mit Klemmfunktion)  
20°-60° (Bedienung ohne Klemmfunktion)  
**Bedienungsseite:** Auf der hohen Seite der Anlage (nur 1140)  
**Bedienungshöhe:** Standardmaß = Anlagenhöhe x 0,6  
(von Oberkante Schiene aus gemessen)  
**Behangmuster:** Wahlweise innen oder außen (Standard: innen)  
**Profilfarbe:** Wahlweise alu, weiss, schwarz oder bronze

**Anlagenbreite** = Bestellbreite  
**Anlagenhöhe** = Bestellhöhe  
**Preisfindung** = Breite (B) x Höhe (H)  
= Stoffpreis + Typen-Aufpreis  
**Bestellmaße:** B, HL oder HR, B2, (Winkel)  
**Hinweis:** Bitte Skizze beifügen

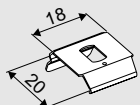
**Anlagenbreite:** min. 0,50 m  
max. abhängig von B2  
**Breite B2:** max. 2,00 m bis 60° (stoffabhängig)  
max. 2,20 m bis 30° (stoffabhängig)  
**Anlagenhöhe:** max. 1,70 m  
**Anlagenwinkel:** 5°-60°  
**Bedienungsseite:** Auf der hohen Seite der Anlage (nur 1140)  
**Bedienungshöhe:** Standardmaß = Anlagenhöhe x 0,6  
(von Oberkante Schiene aus gemessen)  
**Behangmuster:** Wahlweise innen oder außen (Standard: innen)  
**Profilfarbe:** Wahlweise alu, weiss, schwarz oder bronze

**Anlagenbreite** = Bestellbreite  
**Anlagenhöhe** = Bestellhöhe  
**Preisfindung** = Breite (B) x Höhe (H)  
= Stoffpreis + Typen-Aufpreis  
**Bestellmaße:** B, HL oder HR, B2, (Winkel)  
**Hinweis:** Bitte Skizze beifügen

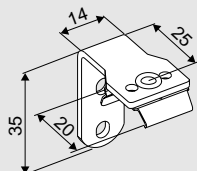


## Standard-Zubehör

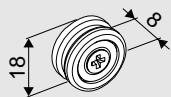
Deckenbefestigung  
mit  
**Deckenclip**



Wandbefestigung  
mit  
**Wandhalter**



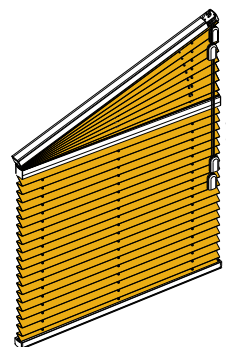
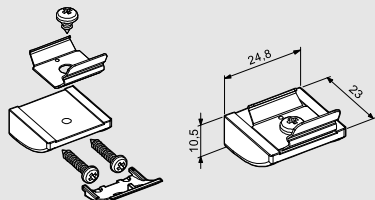
**Schnurklemme**



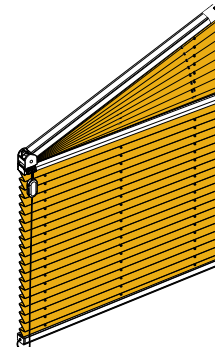
## Sonder-Zubehör

Siehe Zubehörliste TA-20

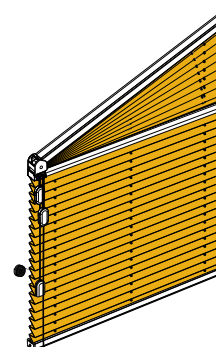
**Träger für Profile**  
zum Anschrauben an die Glasleiste



Freihängende Slopeanlage  
mit Schnurzugbedienung oben.  
Unterer und dreieckiger Behang  
ohne Rastfunktion.

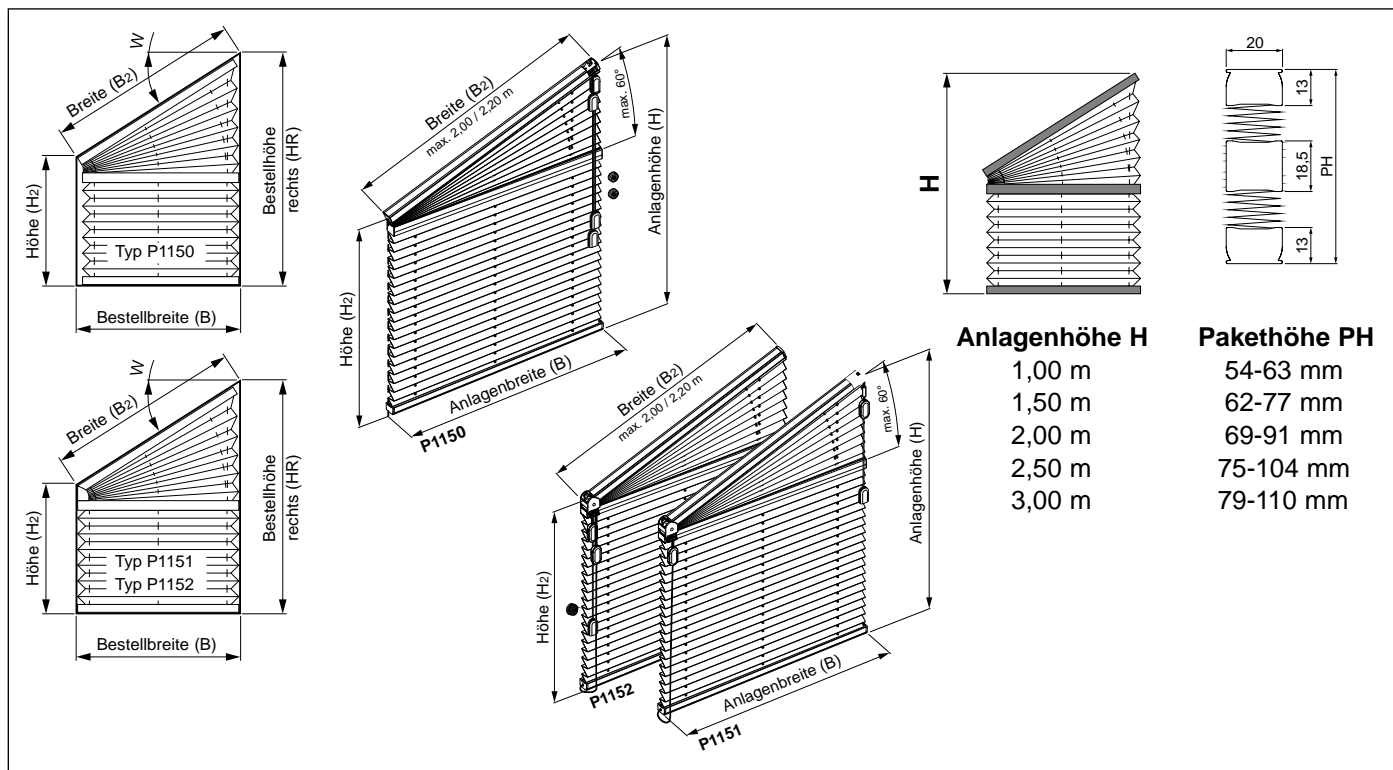


Freihängende Slopeanlage  
mit Schnurzugbedienung oben und unten.  
Unterer und dreieckiger Behang  
mit Rastfunktion.



Freihängende Slopeanlage  
mit Schnurzugbedienung unten.  
Unterer Behang mit Rastfunktion  
und dreieckiger ohne Rastfunktion.

## Aufmaß + Preisfindung



**Anlagenbreite:** min. 0,30 m  
max. abhängig von  $B_2$

**Breite  $B_2$ :** max. 2,00 m bis 60° (stoffabhängig)  
max. 2,20 m bis 30° (stoffabhängig)

**Anlagenhöhe:** max. 3,00 m

**Neigungswinkel:** 5° - 60°

**Bedienungsseite:** Wahlweise oben, unten  
oder oben/unten

**Bedienungshöhe:** Standardmaß = Anlagenhöhe x 0,6

**Behangmuster:** Wahlweise innen oder außen  
(Standard: innen)

**Profilfarbe:** Wahlweise alu, weiss, schwarz oder bronze

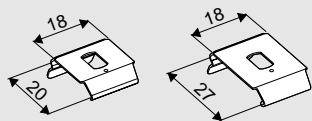
**Anlagenbreite** = Bestellbreite  
**Anlagenhöhe** = Bestellhöhe  
**Preisfindung** = Breite (B) x Höhe (H)  
= Stoffpreis + Typen-Aufpreis

**Bestellmaße:** B, HR oder HL,  $B_2$ ,  $H_2$  (Winkel)

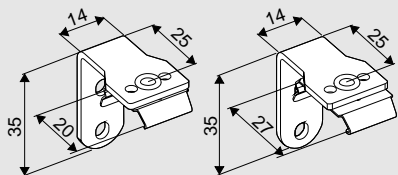
**Hinweis:** Bitte Skizze beifügen

## Standard-Zubehör

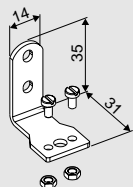
Deckenbefestigung  
mit  
**Deckenclip**



Wandbefestigung  
mit  
**Wandhalter**



Wandbefestigung  
mit  
**Spannschnurwinkel**

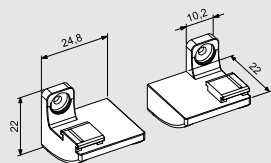


## Sonder-Zubehör

Siehe Zubehörliste TA-20

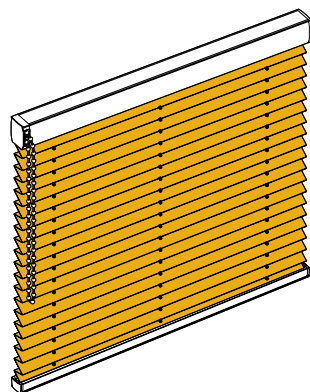
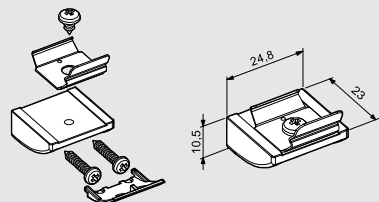
**Träger für Füßchen**

zum Anschrauben an die Glasleiste

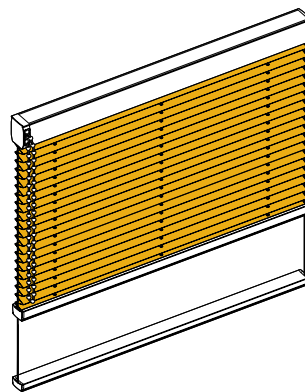


**Träger für Profile**

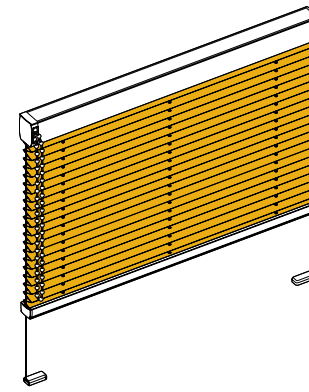
zum Anschrauben an die Glasleiste



Freihängende Anlage  
mit Kettenzugbedienung

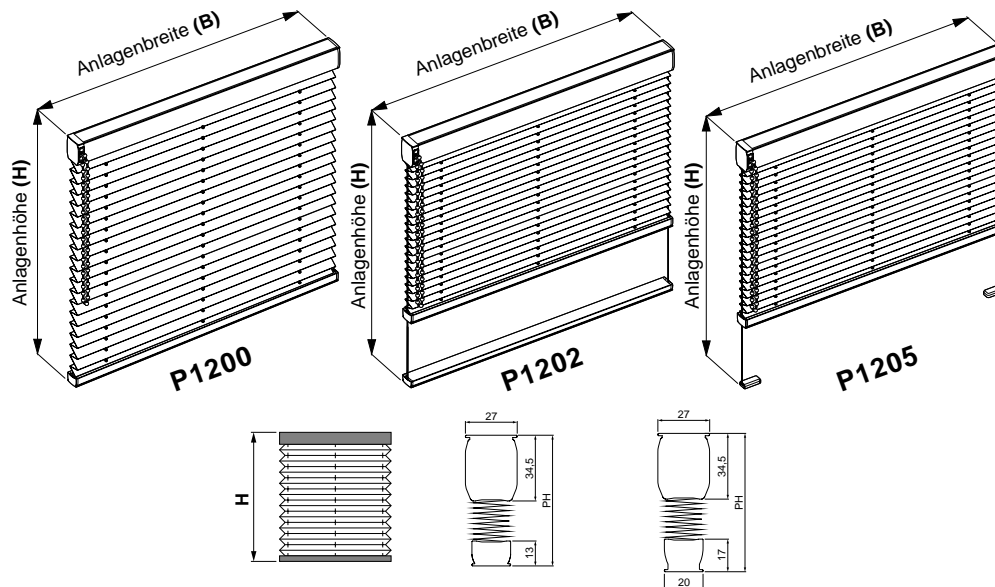


inkl. Pendelsicherung/Schiene



inkl. Pendelsicherung/Spannfüße

## Aufmaß + Preisfindung



**Anlagenhöhe H**

0,50 m  
1,00 m  
1,50 m  
2,00 m  
2,60 m

**Pakethöhe PH**

52-56 mm  
56-63 mm  
59-70 mm  
63-77 mm  
67-85 mm

**Pakethöhe PH**

56-60 mm  
60-67 mm  
63-74 mm  
67-81 mm  
71-89 mm

**Anlagenbreite:** min. 0,40 m  
max. 2,20 m (stoffabhängig)

**Anlagenhöhe:** max. 2,60 m

**Neigungswinkel:** max. 15° (nur bei Typ P1202/P1205)

**Bediungsseite:** Wahlweise links oder rechts

**Bedienungshöhe:** Standardmaß = Anlagenhöhe x 0,75  
(von Oberkante Schiene aus gemessen)

**Behangmuster:** Wahlweise innen oder außen  
(Standard: innen)

**Profilfarbe:** Wahlweise alu, weiss, schwarz oder bronze

**Anlagenbreite =** Bestellbreite

**Anlagenhöhe =** Bestellhöhe

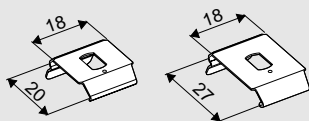
**Preisfindung =** Breite (B) x Höhe (H)

= Stoffpreis + Typen-Aufpreis

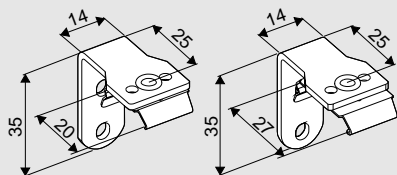
**Bestellmaß:** BxH

## Standard-Zubehör

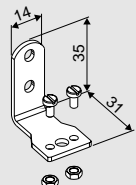
Deckenbefestigung  
mit  
**Deckenclip**



Wandbefestigung  
mit  
**Wandhalter**



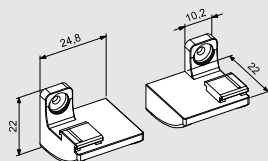
Wandbefestigung  
mit  
**Spannschnurwinkel**



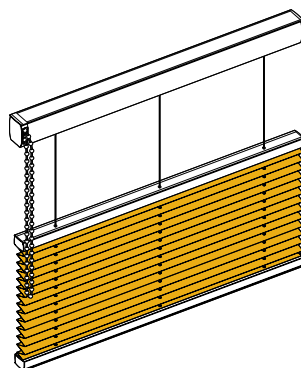
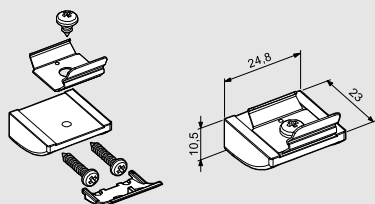
## Sonder-Zubehör

Siehe Zubehörliste TA-20

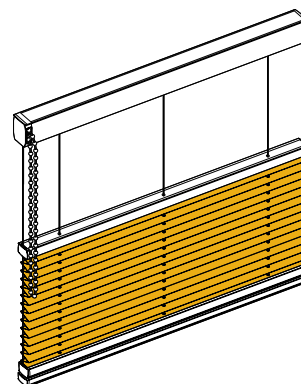
**Träger für Füßchen**  
zum Anschrauben an die Glasleiste



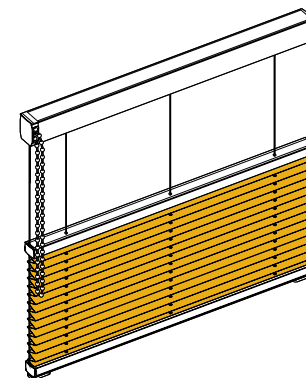
**Träger für Profile**  
zum Anschrauben an die Glasleiste



Freihängende Anlage mit  
Kettzugbedienung und  
variablem Behang

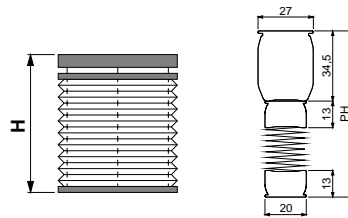
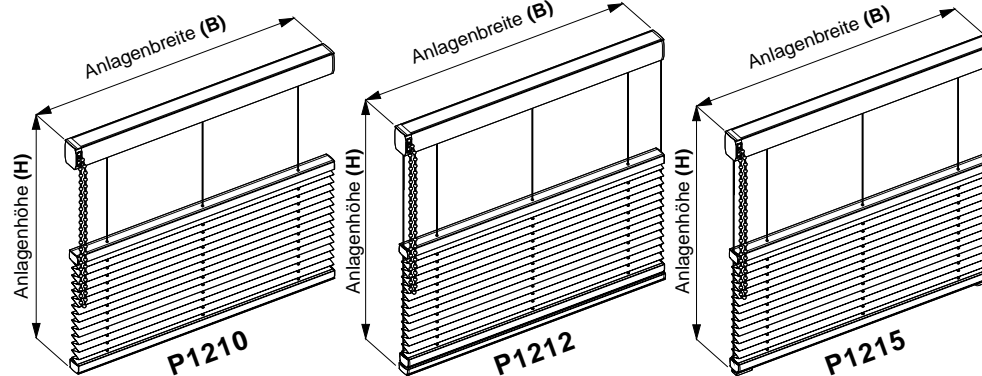


inkl. Pendelsicherung/Schiene



inkl. Pendelsicherung/SpannfüÙe

## Aufmaß + Preisfindung

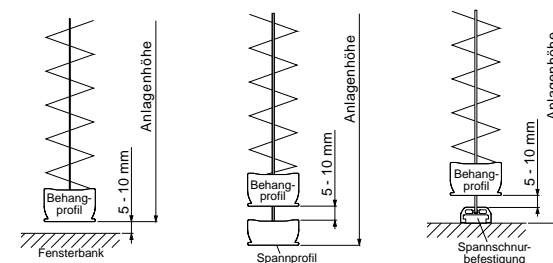


**Anlagenhöhe H**

0,50 m  
1,00 m  
1,50 m  
2,00 m

**Pakethöhe PH**

65-69 mm  
69-76 mm  
72-83 mm  
76-83 mm



### Hinweis:

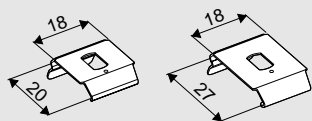
Ein Aufliegen des unteren Behangprofils ist funktionsbedingt zu verhindern. Daher ist ein Mindestabstand von 5-10 mm (zur Spannschnurbefestigung, zum Spannprofil bzw. zur Fensterbank) erforderlich.

**Anlagenbreite:** min. 0,60 m  
max. 2,20 m (stoffabhängig)  
**Anlagenhöhe:** max. 2,60 m  
**Neigungswinkel:** max. 15° (nur bei Typ P1212/P1215)  
**Bedienungsseite:** Wahlweise links oder rechts  
**Bedienungshöhe:** Standardmaß = Anlagenhöhe x 0,75  
(von Oberkante Schiene aus gemessen)  
**Behangmuster:** Wahlweise innen oder außen  
(Standard: innen)  
**Profilfarbe:** Wahlweise alu, weiss, schwarz oder bronze

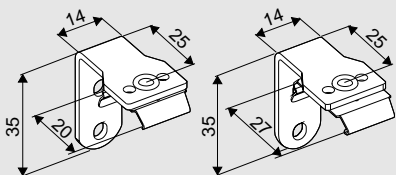
**Anlagenbreite = Bestellbreite**  
**Anlagenhöhe = Bestellhöhe**  
**Preisfindung = Breite (B) x Höhe (H)**  
**= Stoffpreis + Typen-Aufpreis**  
**BestellmaÙe:** BxH

## Standard-Zubehör

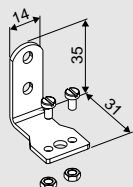
Deckenbefestigung  
mit  
**Deckenclip**



Wandbefestigung  
mit  
**Wandhalter**



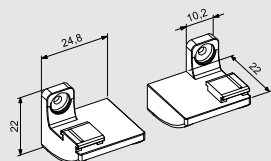
Wandbefestigung  
mit  
**Spannschnurwinkel**



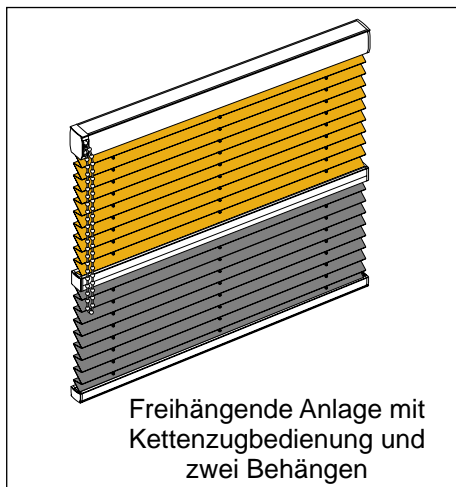
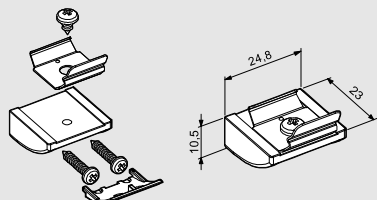
## Sonder-Zubehör

Siehe Zubehörliste TA-20

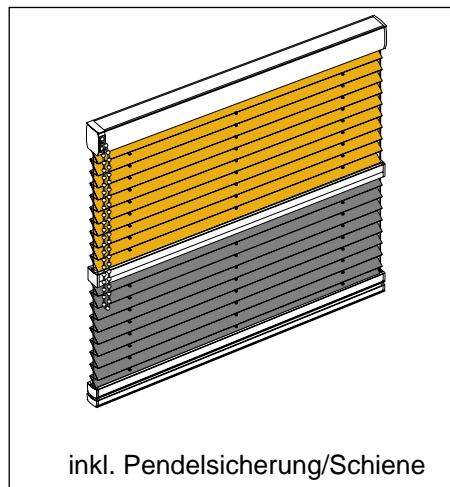
**Träger für Füßchen**  
zum Anschrauben an die Glasleiste



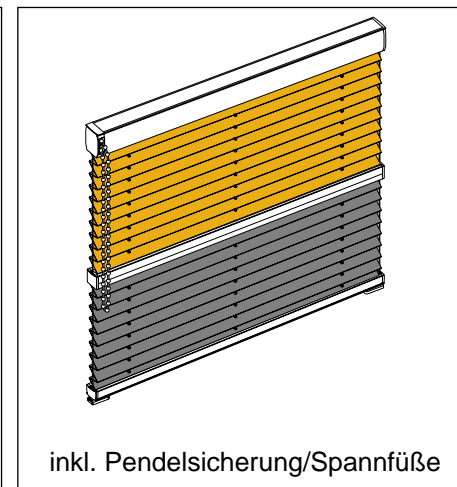
**Träger für Profile**  
zum Anschrauben an die Glasleiste



Freihängende Anlage mit  
Kettenzugbedienung und  
zwei Behängen

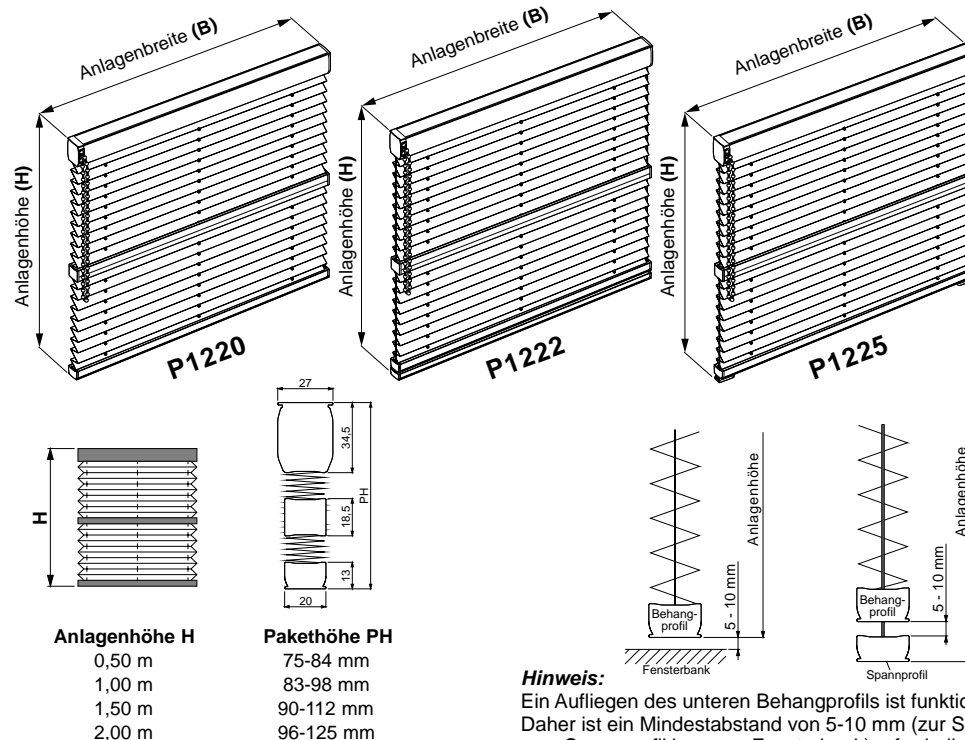


inkl. Pendelsicherung/Schiene



inkl. Pendelsicherung/SpannfüÙe

## Aufmaß + Preisfindung



### Hinweis:

Ein Aufliegen des unteren Behangprofils ist funktionsbedingt zu verhindern. Daher ist ein Mindestabstand von 5-10 mm (zur Spannschnurbefestigung, zum Spannprofil bzw. zur Fensterbank) erforderlich.

<b>Anlagenbreite:</b>	min. 0,60 m max. 2,20 m (stoffabhängig)
<b>Anlagenhöhe:</b>	max. 2,00 m
<b>Neigungswinkel:</b>	max. 15° (nur bei Typ P1222/P1225)
<b>Bedingungsseite:</b>	Wahlweise links oder rechts
<b>Bedienungshöhe:</b>	Standardmaß = Anlagenhöhe x 0,75 (von Oberkante Schiene aus gemessen)
<b>Behangmuster:</b>	Wahlweise innen oder außen Standard: innen)
<b>Profilfarbe:</b>	Wahlweise alu, weiss, schwarz oder bronze

**Anlagenbreite** = Bestellbreite

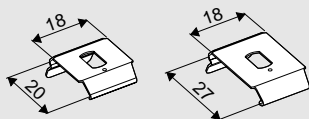
**Anlagenhöhe** = Bestellhöhe

**Preisfindung** = Breite (B) x Höhe (H)  
= Stoffpreis vom Behang oben  
+ Stoffpreis vom Behang unten  
+ Typen-Aufpreis

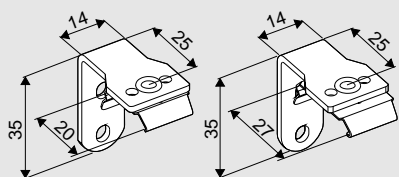
**BestellmaÙe:** BxH

## Standard-Zubehör

Deckenbefestigung  
mit  
**Deckenclip**



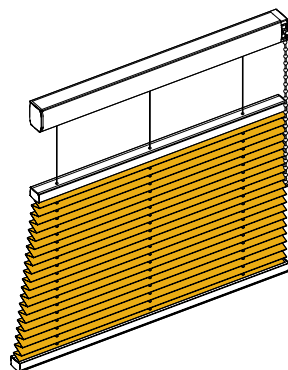
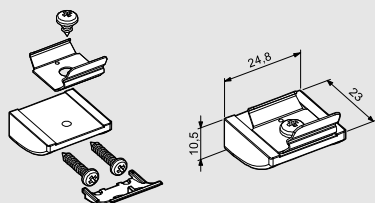
Wandbefestigung  
mit  
**Wandhalter**



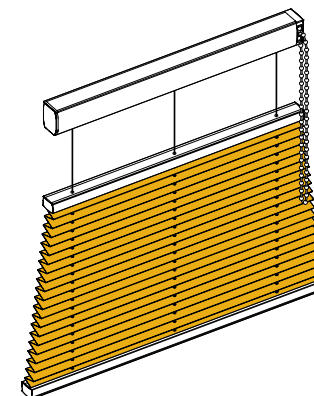
## Sonder-Zubehör

Siehe Zubehörliste TA-20

**Träger für Profile**  
zum Anschrauben an die Glasleiste

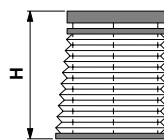
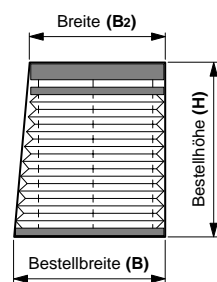
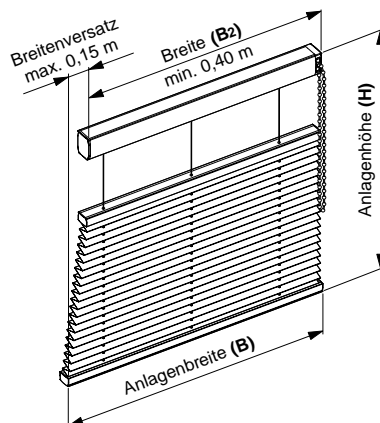


Freihängende Anlage mit Kettenzugbedienung  
und einseitig schrägem Behang (bis 0,15 m)



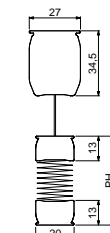
Freihängende Anlage mit Schnurzugbedienung  
und beidseitig schrägem Behang (bis 0,15 m pro Seite)

## Aufmaß + Preisfindung



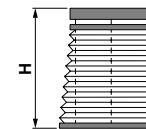
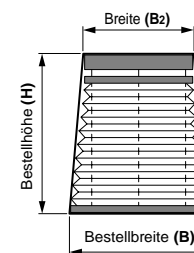
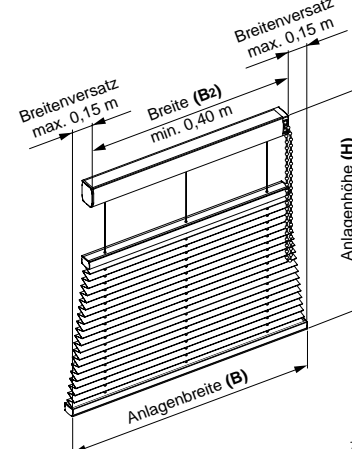
**Anlagenhöhe H**

0,50 m  
1,00 m  
1,50 m  
2,00 m  
2,60 m



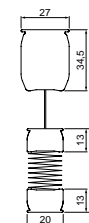
**Pakethöhe PH**

31-35 mm  
34-42 mm  
38-49 mm  
42-56 mm  
46-64 mm



**Anlagenhöhe H**

0,50 m  
1,00 m  
1,50 m  
2,00 m  
2,60 m



**Pakethöhe PH**

31-35 mm  
34-42 mm  
38-49 mm  
42-56 mm  
46-64 mm

**Anlagenbreite:** min. 0,40 m + Breitenversatz  
max. 2,20 m (stoffabhängig)  
**Anlagenhöhe:** max. 2,60 m  
**Breitenversatz:** max. 0,15 m  
**Breite (B2):** min. 0,40 m  
**Bedienungsseite:** Wahlweise links oder rechts  
**Bedienungshöhe:** Standardmaß = Anlagenhöhe x 0,75  
(von Oberkante Schiene aus gemessen)  
**Behangsschräge:** Wahlweise links oder rechts  
**Behangsmuster:** Wahlweise innen oder außen (Standard: innen)  
**Profilfarbe:** Wahlweise alu, weiss, schwarz oder bronze

**Anlagenbreite** = Bestellbreite  
**Anlagenhöhe** = Bestellhöhe  
**Preisfindung** = Breite (B) x Höhe (H)  
= Stoffpreis + Typen-Aufpreis

**Bestellmaße:** B, H, B2  
**Hinweis:** Bitte Skizze beifügen

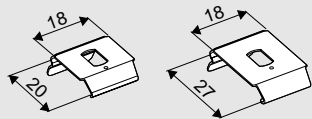
**Anlagenbreite:** min. 0,40 m + 2 x Breitenversatz  
max. 2,20 m (stoffabhängig)  
**Anlagenhöhe:** max. 2,60 m  
**Breitenversatz:** max. 0,15 m pro Seite  
**Breite (B2):** min. 0,40 m  
**Bedienungsseite:** Wahlweise links oder rechts  
**Bedienungshöhe:** Standardmaß = Anlagenhöhe x 0,75  
(von Oberkante Schiene aus gemessen)  
**Behangsschräge:** Wahlweise links oder rechts  
**Behangsmuster:** Wahlweise innen oder außen (Standard: innen)  
**Profilfarbe:** Wahlweise alu, weiss, schwarz oder bronze

**Anlagenbreite** = Bestellbreite  
**Anlagenhöhe** = Bestellhöhe  
**Preisfindung** = Breite (B) x Höhe (H)  
= Stoffpreis + Typen-Aufpreis

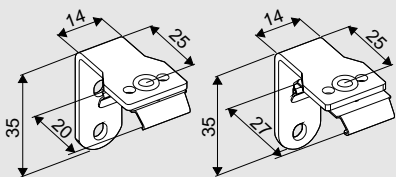
**Bestellmaße:** B, H, B2  
**Hinweis:** Bitte Skizze beifügen

## Standard-Zubehör

Deckenbefestigung  
mit  
**Deckenclip**



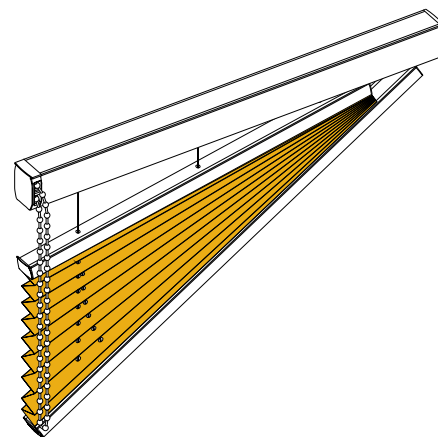
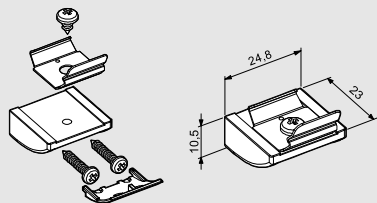
Wandbefestigung  
mit  
**Wandhalter**



## Sonder-Zubehör

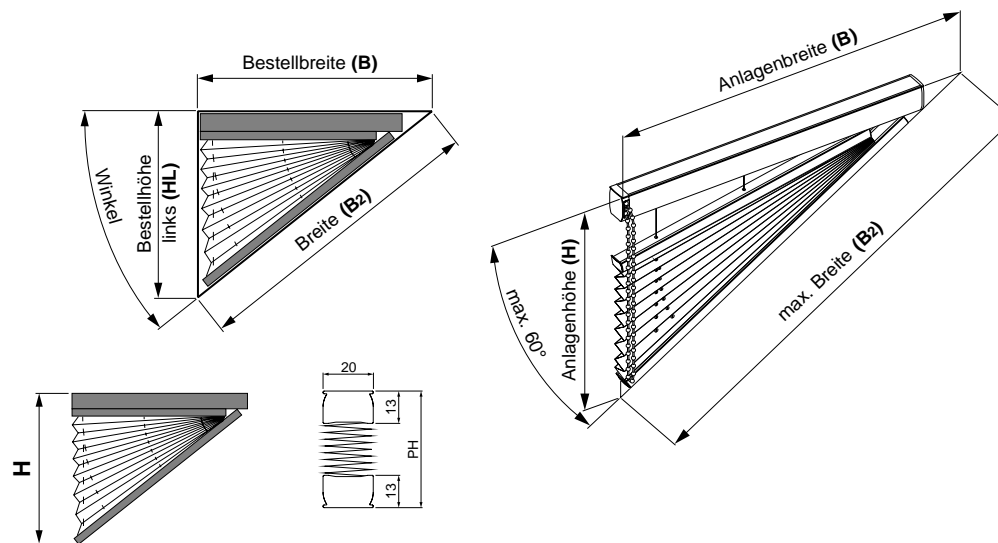
Siehe Zubehörliste TA-20

**Träger für Profile**  
zum Anschrauben an die Glasleiste



Gespannte Dreieckanlage  
mit Kettenzugbedienung

## Aufmaß + Preisfindung



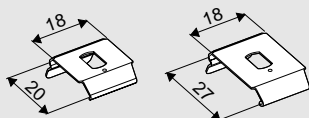
Anlagenhöhe H	Pakethöhe PH
0,50 m	31-35 mm
1,00 m	34-42 mm
1,50 m	38-49 mm
2,00 m	42-56 mm

<b>Anlagenbreite:</b>	min. 0,50 m max. abhängig von B2
<b>Breite B2:</b>	max. 2,00 m bis 60° (stoffabhängig) max. 2,20 m bis 30° (stoffabhängig)
<b>Anlagenhöhe:</b>	max. 1,70 m
<b>Anlagenwinkel:</b>	5°-20° (Bedienung mit Klemmfunktion)
<b>Bedienungsseite:</b>	Wahlweise links oder rechts
<b>Bedienungshöhe:</b>	Standardmaß = Anlagenhöhe x 0,75 (von Oberkante Schiene aus gemessen)
<b>Behangmuster:</b>	Wahlweise innen oder außen (Standard: innen)
<b>Profilfarbe:</b>	Wahlweise alu, weiss, schwarz oder bronze

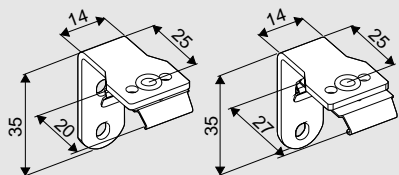
<b>Anlagenbreite</b>	= Bestellbreite
<b>Anlagenhöhe</b>	= Bestellhöhe
<b>Preisfindung</b>	= Breite (B) x Höhe (H) = Stoffpreis + Typen-Aufpreis
<b>Bestellmaße:</b>	B, HL oder HR, B <sub>2</sub> , (Winkel)
<b>Hinweis:</b>	<b>Bitte Skizze beifügen</b>

## Standard-Zubehör

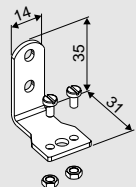
Deckenbefestigung  
mit  
**Deckenclip**



Wandbefestigung  
mit  
**Wandhalter**



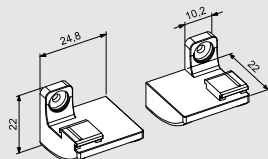
Wandbefestigung  
mit  
**Spannschnurwinkel**



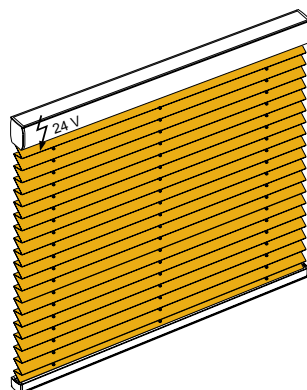
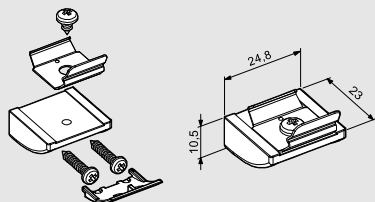
## Sonder-Zubehör

Siehe Zubehörliste TA-20

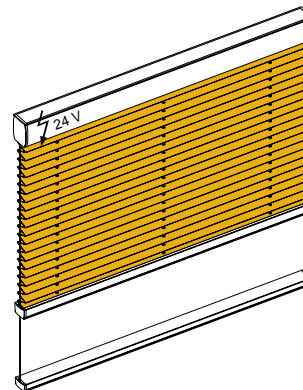
**Träger für Füßchen**  
zum Anschrauben an die Glasleiste



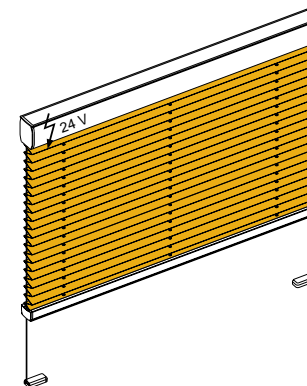
**Träger für Profile**  
zum Anschrauben an die Glasleiste



Freihängende Anlage  
mit Motorbedienung

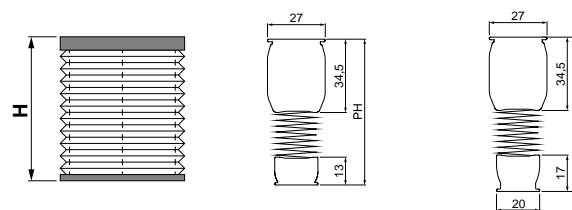
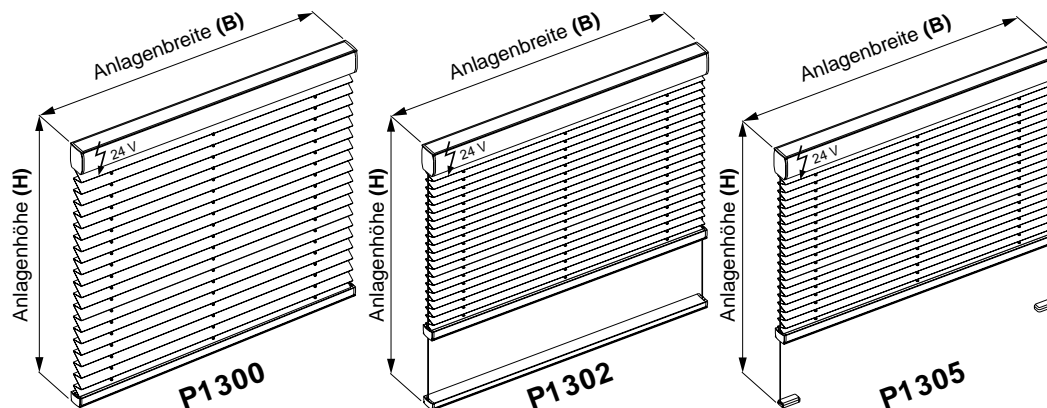


inkl. Pendelsicherung/Schiene



inkl. Pendelsicherung/SpannfüÙe

## Aufmaß + Preisfindung



Anlagenhöhe H	Pakethöhe PH	Pakethöhe PH
0,50 m	52-56 mm	56-60 mm
1,00 m	56-63 mm	60-67 mm
1,50 m	59-70 mm	63-74 mm
2,00 m	63-77 mm	67-81 mm
2,60 m	67-85 mm	71-89 mm

**Anlagenbreite:** min. 0,70 m  
max. 2,20 m (stoffabhängig)

**Anlagenhöhe:** max. 2,60 m

**Neigungswinkel:** max. 15° (nur bei Typ P1302/P1305)

**Behangmuster:** Wahlweise innen oder außen  
(Standard: innen)

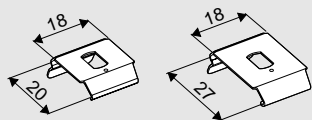
**Profilfarbe:** Wahlweise alu, weiss, schwarz oder bronze

**Motorvarianten:** Siehe Typenaufpreise

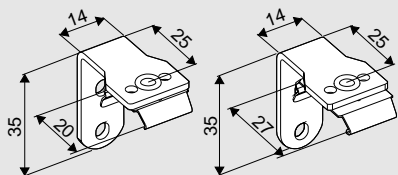
**Anlagenbreite** = Bestellbreite  
**Anlagenhöhe** = Bestellhöhe  
**Preisfindung** = Breite (B) x Höhe (H)  
= Stoffpreis + Typen-Aufpreis  
**BestellmaÙe:** BxH

## Standard-Zubehör

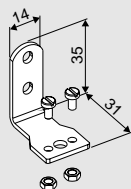
Deckenbefestigung  
mit  
**Deckenclip**



Wandbefestigung  
mit  
**Wandhalter**



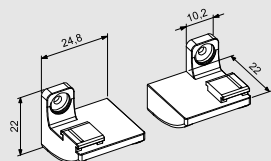
Wandbefestigung  
mit  
**Spannschnurwinkel**



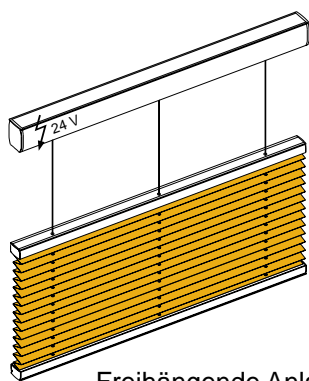
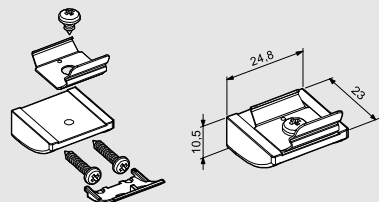
## Sonder-Zubehör

Siehe Zubehörliste TA-20

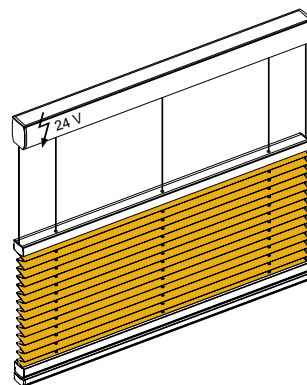
**Träger für Füßchen**  
zum Anschrauben an die Glasleiste



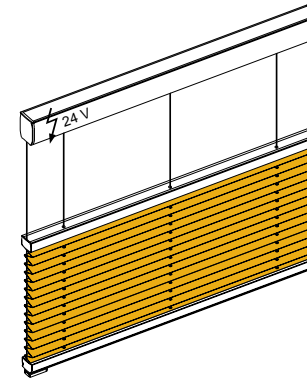
**Träger für Profile**  
zum Anschrauben an die Glasleiste



Freihängende Anlage mit  
Motorbedienung und  
variablem Behang

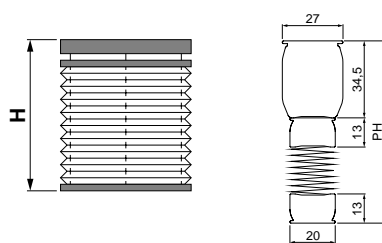
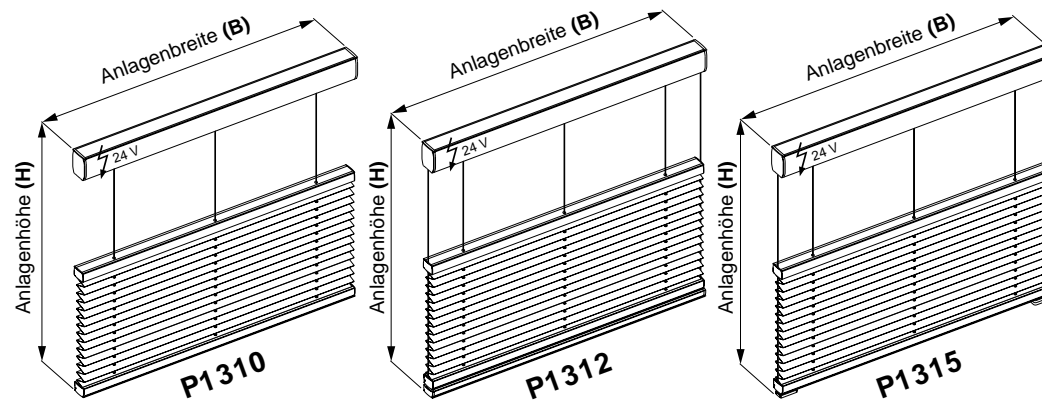


inkl. Pendelsicherung/Schiene



inkl. Pendelsicherung/SpannfüÙe

## Aufmaß + Preisfindung

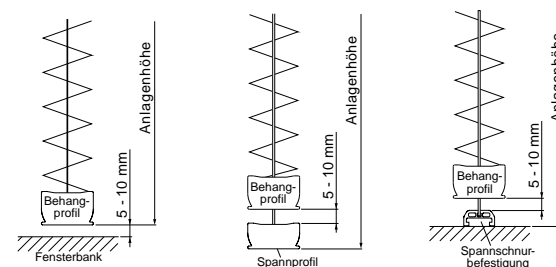


**Anlagenhöhe H**

0,50 m  
1,00 m  
1,50 m  
2,00 m

**Pakethöhe PH**

65-69 mm  
69-76 mm  
72-83 mm  
76-90 mm



**Hinweis:**

Ein Aufliegen des unteren Behangprofils ist funktionsbedingt zu verhindern. Daher ist ein Mindestabstand von 5-10 mm (zur Spannschnurbefestigung, zum Spannprofil bzw. zur Fensterbank) erforderlich.

**Anlagenbreite:** min. 0,75 m  
max. 2,20 m (stoffabhängig)  
**Anlagenhöhe:** max. 2,00 m  
**Neigungswinkel:** max. 15° (nur bei Typ P1312/P1315)  
**Behangmuster:** Wahlweise innen oder außen  
(Standard: innen)

**Profilfarbe:** Wahlweise alu, weiss, schwarz oder bronze  
**Motorvarianten:** Siehe Typenaufpreise

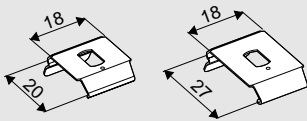
**Anlagenbreite** = Bestellbreite  
**Anlagenhöhe** = Bestellhöhe  
**Preisfindung** = Breite (B) x Höhe (H)  
= Stoffpreis + Typen-Aufpreis

**BestellmaÙe:** BxH

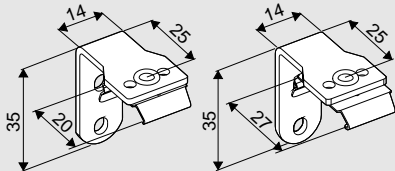


## Standard-Zubehör

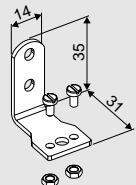
Deckenbefestigung  
mit  
**Deckenclip**



Wandbefestigung  
mit  
**Wandhalter**



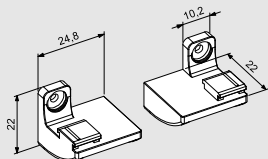
Wandbefestigung  
mit  
**Spannschnurwinkel**



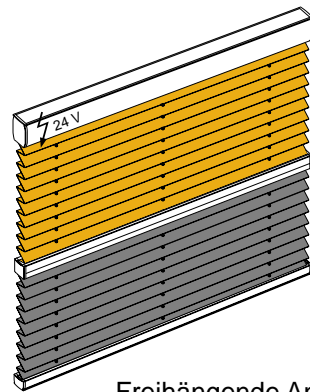
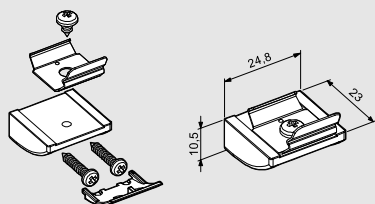
## Sonder-Zubehör

Siehe Zubehörliste TA-20

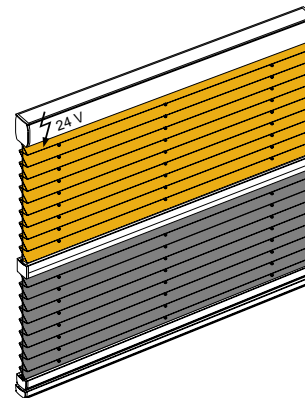
**Träger für Füßchen**  
zum Anschrauben an die Glasleiste



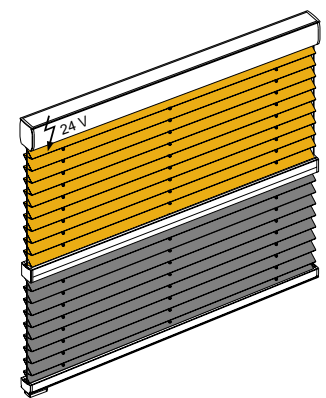
**Träger für Profile**  
zum Anschrauben an die Glasleiste



Freihängende Anlage  
mit Motorbedienung  
und zwei Behängen

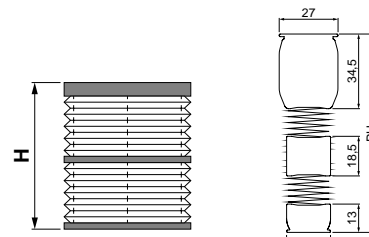
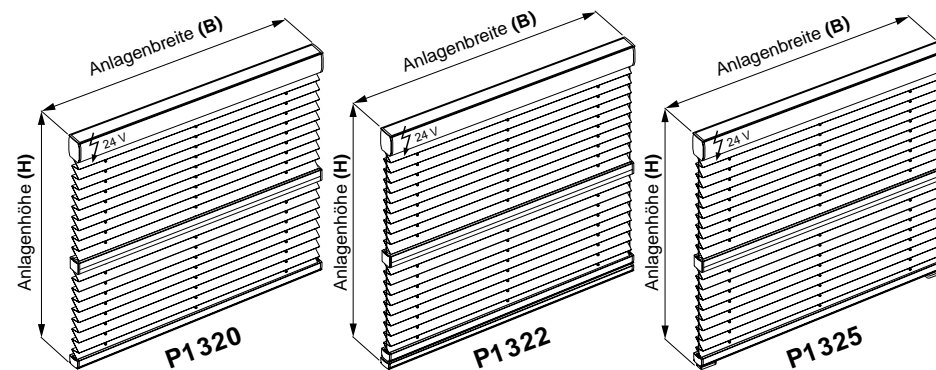


inkl. Pendelsicherung/Schiene



inkl. Pendelsicherung/SpannfüÙe

## Aufmaß + Preisfindung

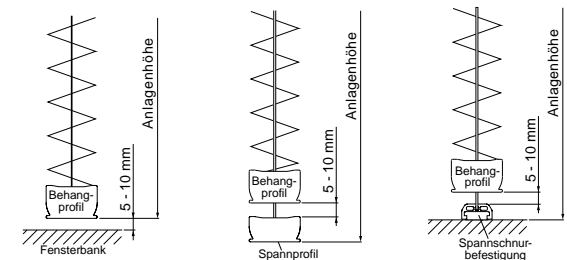


**Anlagenhöhe H**

0,50 m  
1,00 m  
1,50 m  
2,00 m

**Pakethöhe PH**

75-84 mm  
83-98 mm  
90-112 mm  
96-125 mm



**Hinweis:**

Ein Aufliegen des unteren Behangprofils ist funktionsbedingt zu verhindern. Daher ist ein Mindestabstand von 5-10 mm (zur Spannschnurbefestigung, zum Spannsprofil bzw. zur Fensterbank) erforderlich.

**Anlagenbreite:** min. 0,75 m  
max. 2,20 m (stoffabhängig)  
**Anlagenhöhe:** max. 2,00 m  
**Neigungswinkel:** max. 15° (nur bei Typ P1322/P1325)  
**Behangmuster:** Wahlweise innen oder außen  
(Standard: innen)  
**Behang:** Schwerer Behang immer unten  
**Profilfarbe:** Wahlweise alu, weiss, schwarz  
oder bronze  
**Motorvarianten:** Siehe Typenaufpreise

**Anlagenbreite** = Bestellbreite

**Anlagenhöhe** = Bestellhöhe

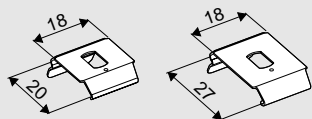
**Preisfindung** = Breite (B) x Höhe (H)

= Stoffpreis vom Behang oben  
+ Stoffpreis vom Behang unten  
+ Typenaufpreis

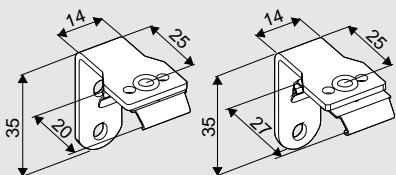
**BestellmaÙe:** BxH

## Standard-Zubehör

Deckenbefestigung  
mit  
**Deckenclip**



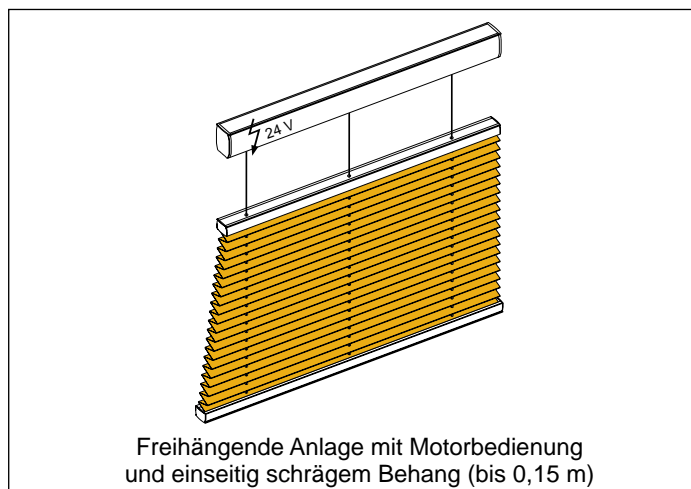
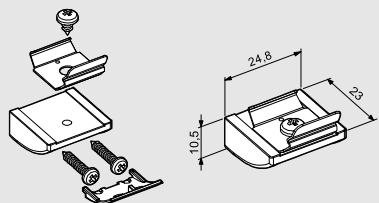
Wandbefestigung  
mit  
**Wandhalter**



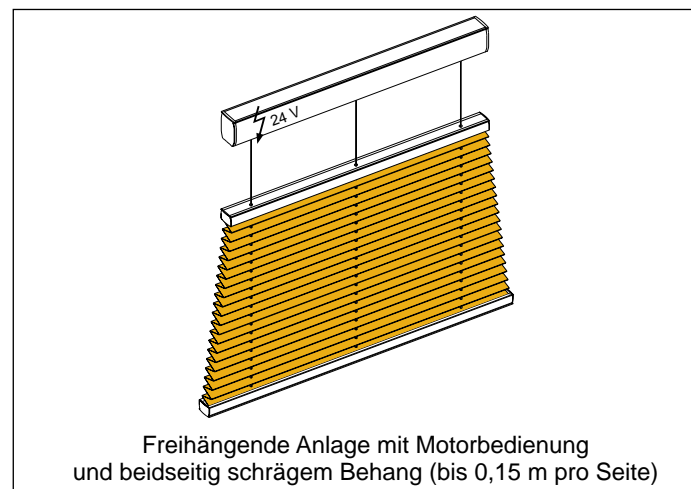
## Sonder-Zubehör

Siehe Zubehörliste TA-20

**Träger für Profile**  
zum Anschrauben an die Glasleiste

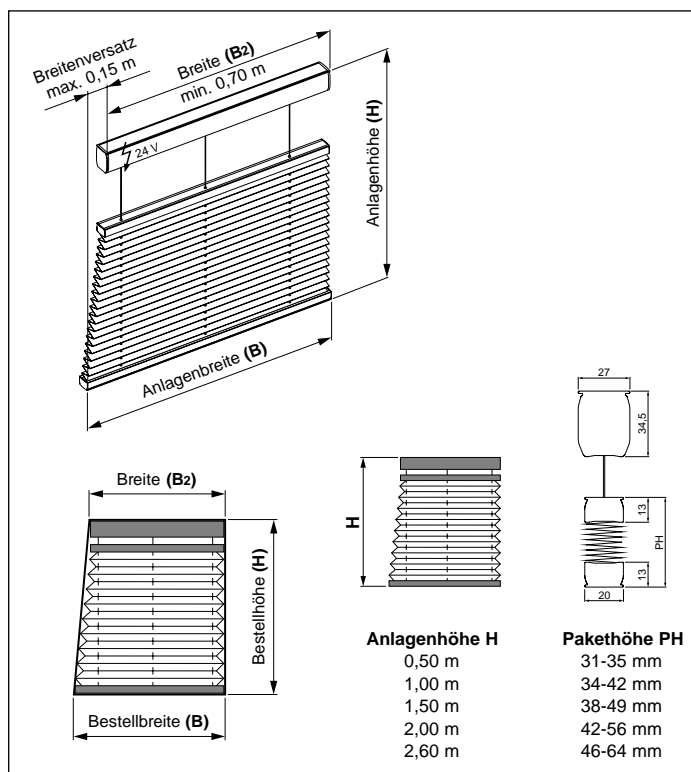


Freihängende Anlage mit Motorbedienung  
und einseitig schrägem Behang (bis 0,15 m)



Freihängende Anlage mit Motorbedienung  
und beidseitig schrägem Behang (bis 0,15 m pro Seite)

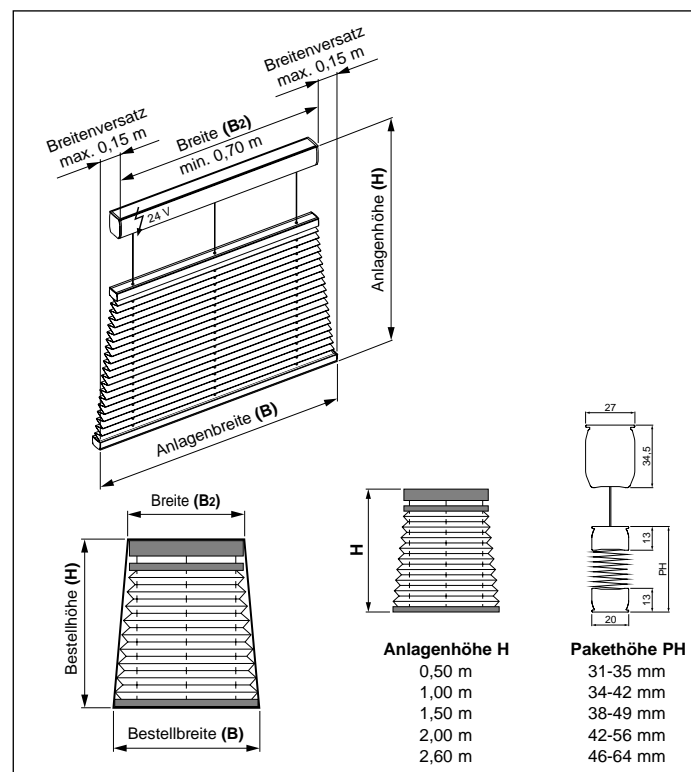
## Aufmaß + Preisfindung



**Anlagenbreite:** min. 0,70 m + Breitenversatz  
**Anlagenhöhe:** max. 2,20 m (stoffabhängig)  
**Breitenversatz:** max. 2,60 m  
**Breite (B2):** max. 0,15 m  
**Behangsschräge:** min. 0,70 m  
**Behangsmuster:** Wahlweise links oder rechts  
 Wahlweise innen oder außen (Standard: innen)  
**Profilfarbe:** Wahlweise alu, weiss, schwarz oder bronze  
**Motorvarianten:** Siehe Typenaufpreise

**Anlagenbreite** = Bestellbreite  
**Anlagenhöhe** = Bestellhöhe  
**Preisfindung** = Breite (B) x Höhe (H)  
 = Stoffpreis + Typen-Aufpreis

**Bestellmaße:** B, H, B2  
**Hinweis:** Bitte Skizze beifügen



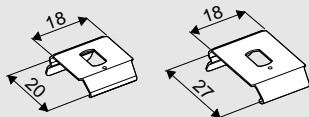
**Anlagenbreite:** min. 0,70 m + 2 x Breitenversatz  
**Anlagenhöhe:** max. 2,20 m (stoffabhängig)  
**Breitenversatz:** max. 2,60 m  
**Breite (B2):** max. 0,15 m pro Seite  
**Behangsschräge:** min. 0,70 m  
**Behangsmuster:** Wahlweise links oder rechts  
 Wahlweise innen oder außen (Standard: innen)  
**Profilfarbe:** Wahlweise alu, weiss, schwarz oder bronze  
**Motorvarianten:** Siehe Typenaufpreise

**Anlagenbreite** = Bestellbreite  
**Anlagenhöhe** = Bestellhöhe  
**Preisfindung** = Breite (B) x Höhe (H)  
 = Stoffpreis + Typen-Aufpreis

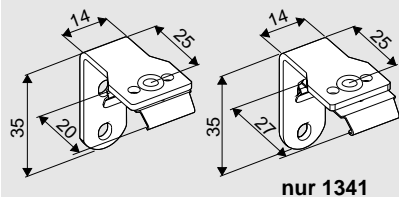
**Bestellmaße:** B, H, B2  
**Hinweis:** Bitte Skizze beifügen

## Standard-Zubehör

Deckenbefestigung  
mit  
**Deckenclip**



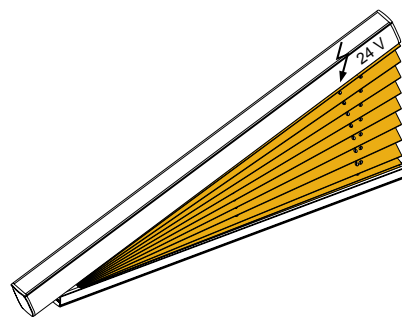
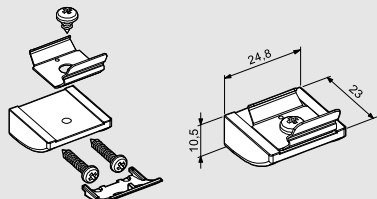
Wandbefestigung  
mit  
**Wandhalter**



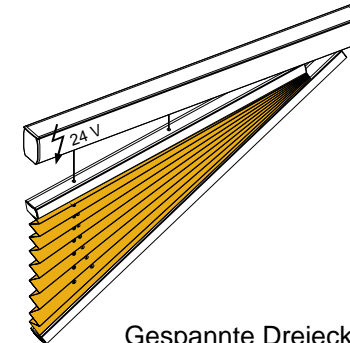
## Sonder-Zubehör

Siehe Zubehörliste TA-20

**Träger für Profile**  
zum Anschrauben an die Glasleiste

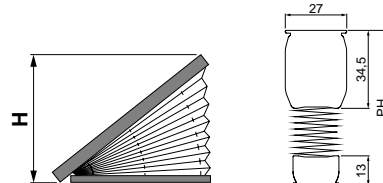
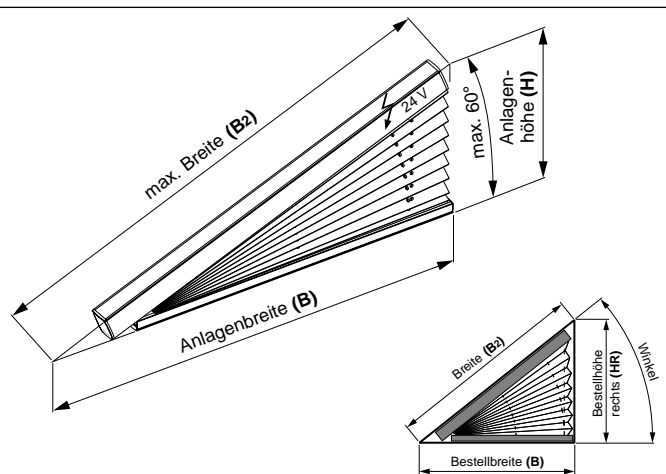


Freihängende Dreieckanlage  
mit Motorbedienung

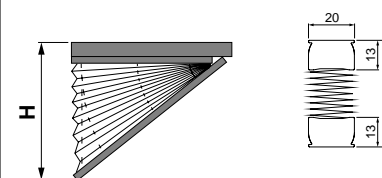
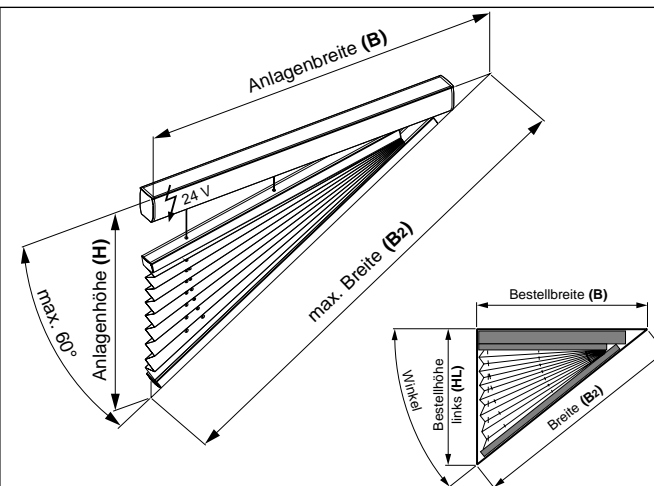


Gespannte Dreieckanlage mit  
Motorbedienung

## Aufmaß + Preisfindung



Anlagenhöhe H	Pakethöhe PH
0,50 m	52-56 mm
1,00 m	56-63 mm
1,50 m	59-70 mm
2,00 m	63-77 mm



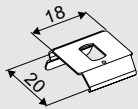
Anlagenhöhe H	Pakethöhe PH
0,50 m	31-35 mm
1,00 m	34-42 mm
1,50 m	38-49 mm
2,00 m	42-56 mm

<b>Anlagenbreite:</b>	min. 0,70 m max. abhängig von B2
<b>Breite (B2):</b>	max. 2,00 m bis 60° (stoffabhängig) max. 2,20 m bis 30° (stoffabhängig)
<b>Anlagenhöhe:</b>	max. 1,70 m
<b>Anlagenwinkel:</b>	5°-60°
<b>Profilfarbe:</b>	Wahlweise alu, weiss, schwarz oder bronze
<b>Motorvarianten:</b>	Siehe Typenaufpreise

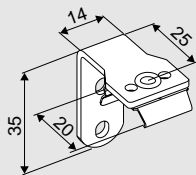
<b>Anlagenbreite</b>	= Bestellbreite
<b>Anlagenhöhe</b>	= Bestellhöhe
<b>Preisfindung</b>	= Breite (B) x Höhe (H) = Stoffpreis + Typen-Aufpreis
<b>Bestellmaße:</b>	B, HL oder HR, B <sub>2</sub> , (Winkel)
<b>Hinweis:</b>	Bitte Skizze beifügen

**Standard-Zubehör**

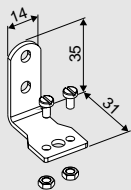
Deckenbefestigung  
mit  
**Deckenclip**



Wandbefestigung  
mit  
**Wandhalter**



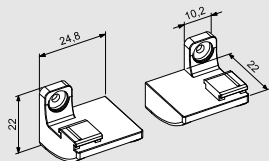
Wandbefestigung  
mit  
**Spannschnurwinkel**



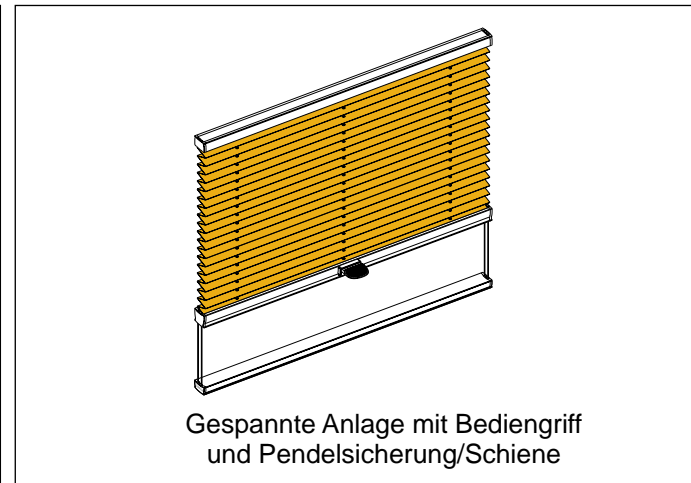
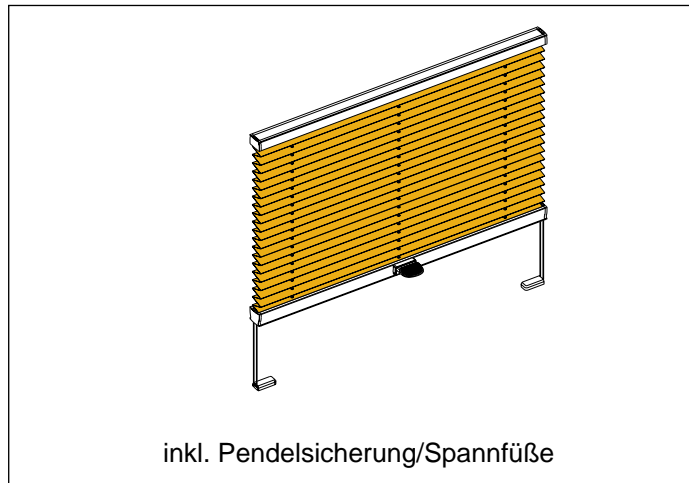
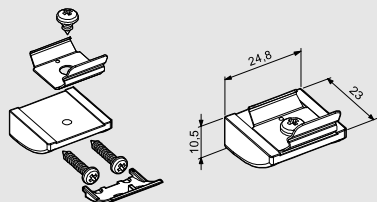
**Sonder-Zubehör**

Siehe Zubehörliste TA-20

**Träger für Füßchen**  
zum Anschrauben an die Glasleiste



**Träger für Profile**  
zum Anschrauben an die Glasleiste



**Aufmaß + Preisfindung**

	<b>P1400</b>	<b>P1402</b>
<b>Anlagenhöhe H</b>	0,50 m 1,00 m 1,50 m 2,00 m 2,20 m	41-45 mm 44-52 mm 48-59 mm 52-66 mm 53-69 mm
<b>bis 1,00 mtr Pakethöhe PH</b>	35-39 mm 38-46 mm 42-53 mm 46-60 mm 47-63 mm	
<b>ab 1,00 mtr Pakethöhe PH</b>		41-45 mm 44-52 mm 48-59 mm 52-66 mm 53-69 mm

**Anlagenbreite:** min. 0,20 m  
max. 1,20 m (Anlagenhöhe max. 2,20 m)  
max. 1,50 m (Anlagenhöhe max. 1,50 m)

**Anlagenhöhe:** max. 2,20 m

**Neigungswinkel:** max. 15°

**Behangmuster:** Wahlweise innen oder außen  
(Standard: innen)

**Profilfarbe:** Wahlweise alu, weiss, schwarz oder bronze

**Bedienungsoption:** Bedienstab 1,00 m, 1,50 m oder 2,00 m  
(siehe Typenaufpreisliste)

**Anlagenbreite = Bestellbreite**

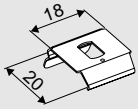
**Anlagenhöhe = Bestellhöhe**

**Preisfindung = Breite (B) x Höhe (H)**  
= Stoffpreis + Typen-Aufpreis

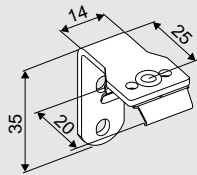
**BestellmaÙe:** BxH

## Standard-Zubehör

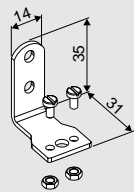
Deckenbefestigung  
mit  
**Deckenclip**



Wandbefestigung  
mit  
**Wandhalter**



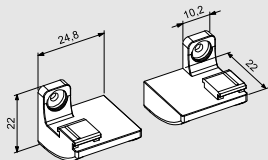
Wandbefestigung  
mit  
**Spannschnurwinkel**



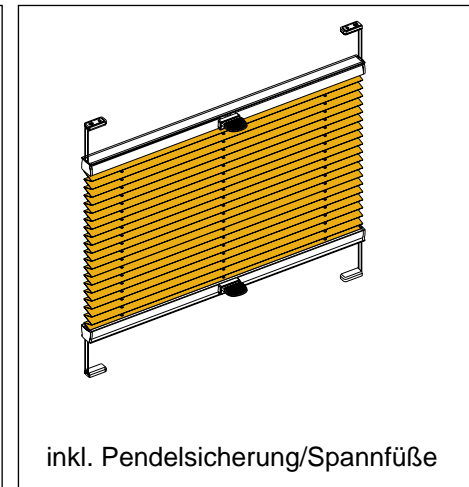
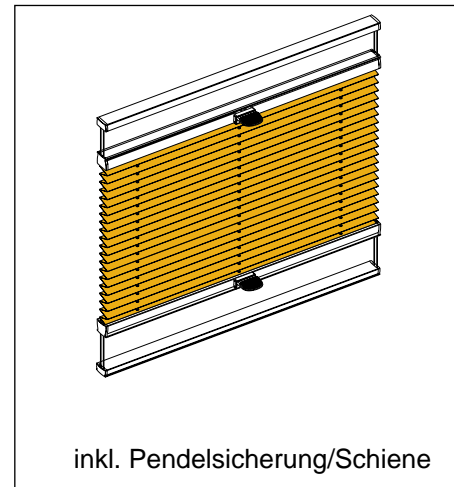
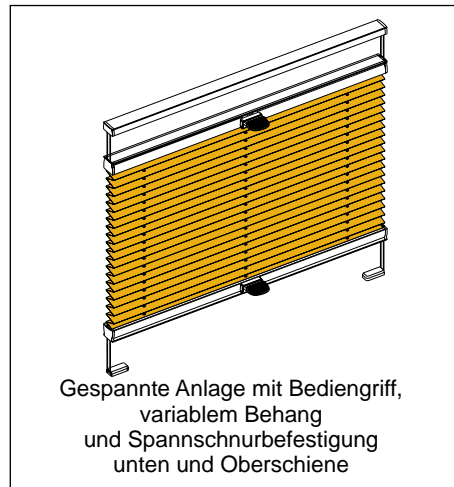
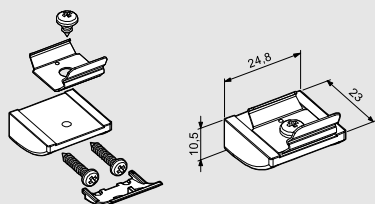
## Sonder-Zubehör

Siehe Zubehörliste TA-20

**Träger für Füßchen**  
zum Anschrauben an die Glasleiste



**Träger für Profile**  
zum Anschrauben an die Glasleiste



## Aufmaß + Preisfindung

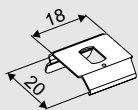
	P1410	P1412	P1415
<b>Anlagenbreite (B)</b>			
<b>Anlagenhöhe (H)</b>			
<b>Anlagenhöhe H</b>	0,50 m 1,00 m 1,50 m 2,00 m 2,20 m	<b>bis 1,00 mtr</b> Pakethöhe PH 49-53 mm 53-60 mm 56-67 mm 60-74 mm 61-77 mm	<b>ab 1,00 mtr</b> Pakethöhe PH 61-65 mm 65-72 mm 68-79 mm 72-86 mm 73-89 mm
<b>Pakethöhe PH</b>		<b>bis 1,00 mtr</b> Pakethöhe PH 41-45 mm 45-52 mm 48-59 mm 52-66 mm 53-69 mm	<b>ab 1,00 mtr</b> Pakethöhe PH 53-57 mm 57-64 mm 60-71 mm 64-78 mm 65-81 mm

**Anlagenbreite:** min. 0,20 m  
max. 1,20 m (Anlagenhöhe max. 2,20 m)  
max. 1,50 m (Anlagenhöhe max. 1,50 m)  
**Anlagenhöhe:** max. 2,20 m  
**Neigungswinkel:** max. 15°  
**Behangmuster:** Wahlweise innen oder außen  
(Standard: innen)  
**Profilfarbe:** Wahlweise alu, weiss, schwarz oder bronze  
**Bedienungsoption:** Bedienstab 1,00 m, 1,50 m oder 2,00 m  
(siehe Typenaufpreisliste)

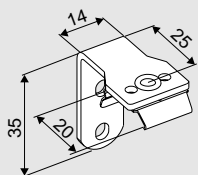
**Anlagenbreite** = Bestellbreite  
**Anlagenhöhe** = Bestellhöhe  
**Preisfindung** = Breite (B) x Höhe (H)  
= Stoffpreis + Typen-Aufpreis  
**Bestellmaße:** BxH

## Standard-Zubehör

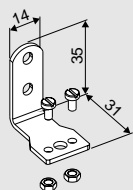
Deckenbefestigung  
mit  
**Deckenclip**



Wandbefestigung  
mit  
**Wandhalter**



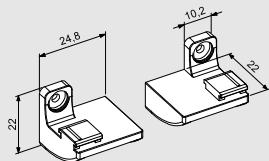
Wandbefestigung  
mit  
**Spannschnurwinkel**



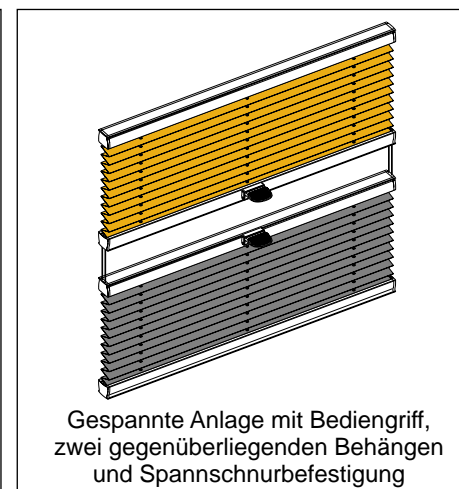
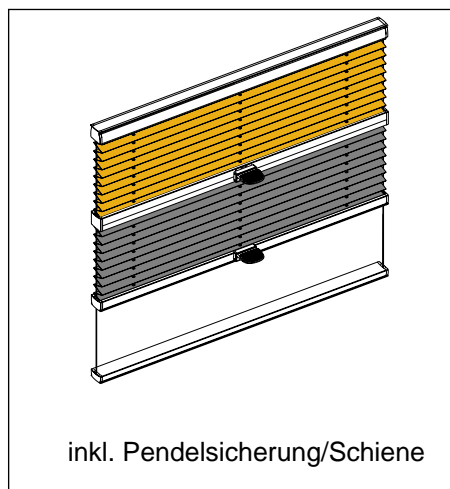
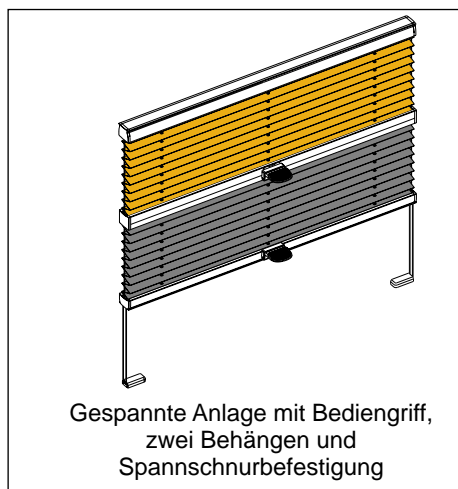
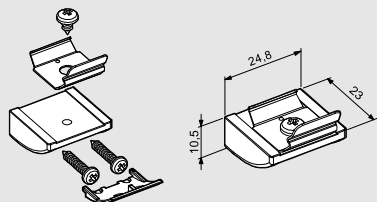
## Sonder-Zubehör

Siehe Zubehörliste TA-20

**Träger für Füßchen**  
zum Anschrauben an die Glasleiste



**Träger für Profile**  
zum Anschrauben an die Glasleiste



## Aufmaß + Preisfindung

P1420		P1422		P1426	
Anlagenhöhe (H)	Anlagenbreite (B)	Anlagenhöhe (H)	Anlagenbreite (B)	Anlagenhöhe (H)	Anlagenbreite (B)
<b>Anlagenhöhe H</b>		<b>bis 1,00 mtr Pakethöhe PH</b>	<b>ab 1,00 mtr Pakethöhe PH</b>	<b>Anlagenhöhe H</b>	<b>bis 1,00 mtr Pakethöhe PH</b>
0,50 m		58-67 mm	64-73 mm	0,50 m	35-39 mm
1,00 m		66-81 mm	72-87 mm	1,00 m	38-46 mm
1,50 m		73-95 mm	79-101 mm	1,50 m	42-53 mm
2,00 m		79-108 mm	85-114 mm	2,00 m	46-60 mm
2,20 m		83-114 mm	89-120 mm	2,20 m	47-63 mm
					<b>ab 1,00 mtr Pakethöhe PH</b>
					41-45 mm
					44-52 mm
					48-59 mm
					52-66 mm
					53-69 mm

**Anlagenbreite:** min. 0,20 m  
max. 1,20 m (Anlagenhöhe max. 2,20 m)  
max. 1,50 m (Anlagenhöhe max. 1,50 m)

**Anlagenhöhe:**  
**Neigungswinkel:** max. 15°  
**Behangmuster:** Wahlweise innen oder außen  
(Standard: innen)

**Profilfarbe:** Wahlweise alu, weiss, schwarz oder bronze  
**Bedienungsoption:** Bedienstab 1,00 m, 1,50 m oder 2,00 m  
(siehe Typenaufpreisliste)

**Anlagenbreite** = Bestellbreite

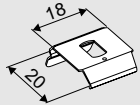
**Anlagenhöhe** = Bestellhöhe

**Preisfindung** = Breite (B) x Höhe (H)  
= Stoffpreis vom Behang oben  
+ Stoffpreis vom Behang unten  
+ Typenaufpreis

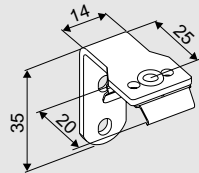
**Bestellmaße:** BxH

## Standard-Zubehör

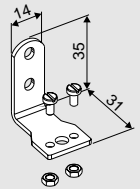
Deckenbefestigung  
mit  
**Deckenclip**



Wandbefestigung  
mit  
**Wandhalter**



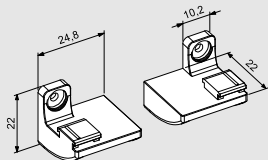
Wandbefestigung  
mit  
**Spannschnurwinkel**



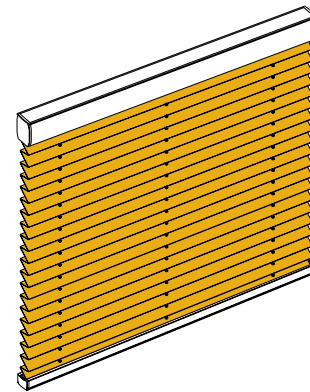
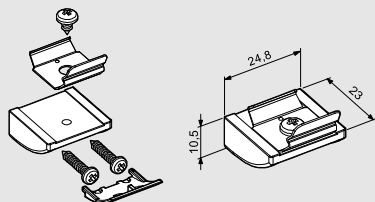
## Sonder-Zubehör

Siehe Zubehörliste TA-20

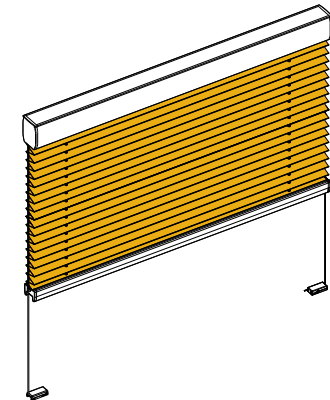
**Träger für Füßchen**  
zum Anschrauben an die Glasleiste



**Träger für Profile**  
zum Anschrauben an die Glasleiste

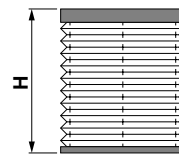
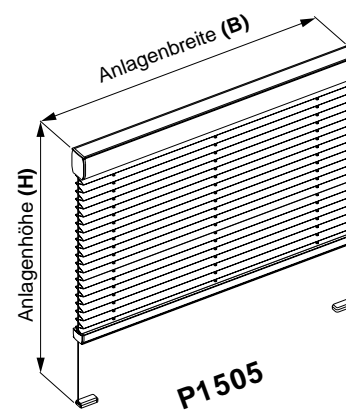
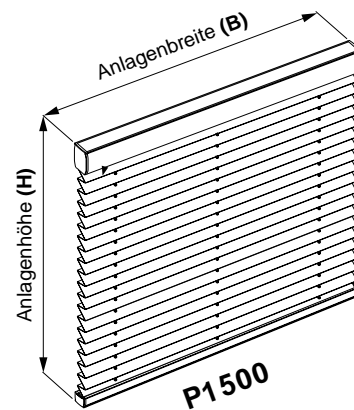


Anlage mit Federzugbedienung  
Freihängende.



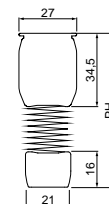
Anlage mit Federzugbedienung  
inkl. Pendelsicherung.

## Aufmaß + Preisfindung



**Anlagenhöhe H**

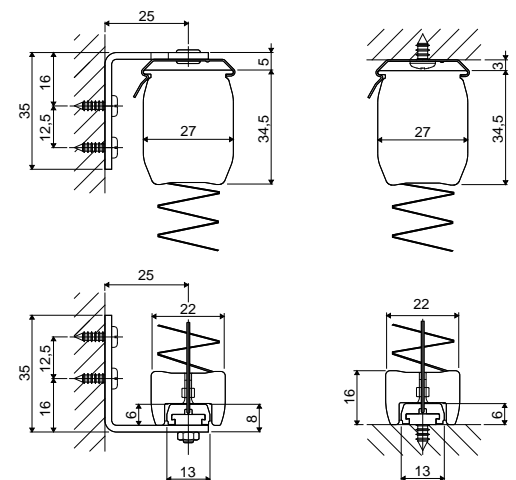
0,50 m  
1,00 m  
1,50 m  
2,00 m



**Pakethöhe PH**

55-59 mm  
59-66 mm  
62-73 mm  
66-80 mm

Neuartige Plisseetechnik der neuen Generation,  
vollkommen ohne Bedienungsschnüre.  
Der Behang wird am Bediengriff oder an  
der Unterleiste in die Stellung gezogen,  
die Sie benötigen. Der Behang stoppt immer  
an der Stelle, die Sie wünschen.  
Zum Hochfahren des Behanges genügt es,  
die Unterleiste hochzuschieben.



**Anlagenbreite:** min. 0,70 m  
max. 1,20 m (Anlagenhöhe max. 2,00 m)  
max. 1,50 m (Anlagenhöhe max. 1,50 m)

**Anlagenhöhe:** max. 1,50 m (Anlagenbreite max. 1,50 m)  
max. 2,00 m (Anlagenbreite max. 1,20 m)  
Maximale Maße sind stoffabhängig

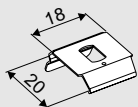
**Hinweis:** Bedienung: Bewegen des Abschlussprofils per Hand  
Behangmuster: Wahlweise innen oder außen (Standard: innen)  
Profildfarbe: Wahlweise alu, weiss, schwarz oder bronze

**Anlagenbreite** = Bestellbreite  
**Anlagenhöhe** = Bestellhöhe  
**Preisfindung** = Breite (B) x Höhe (H)  
= Stoffpreis + Typen-Aufpreis

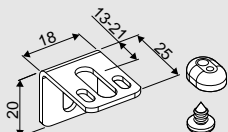
**Bestellmaße:** B, H  
**Hinweis:** Bitte Skizze beifügen

## Standard-Zubehör

Deckenbefestigung  
mit  
**Deckenclip**



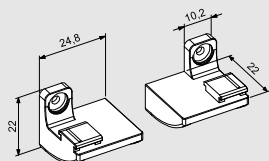
Wandbefestigung  
mit  
**Wandhalter**



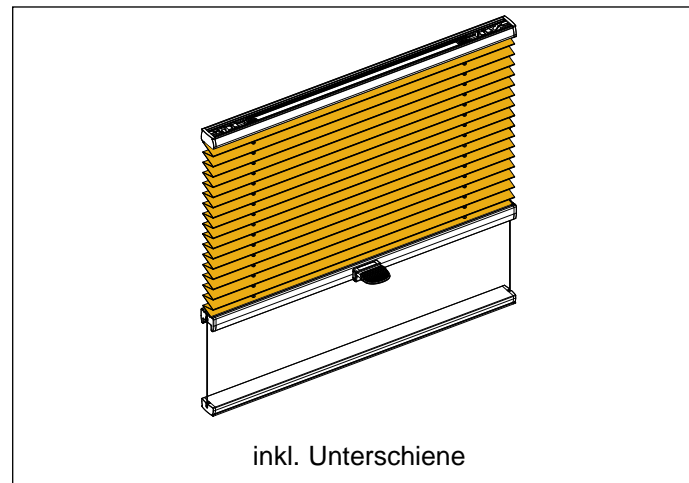
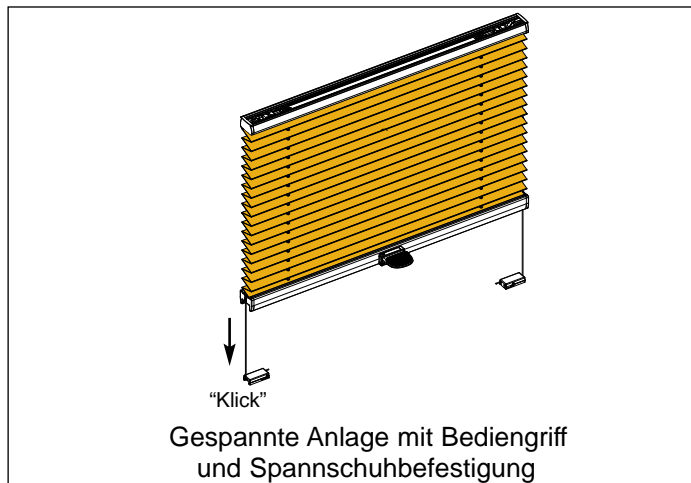
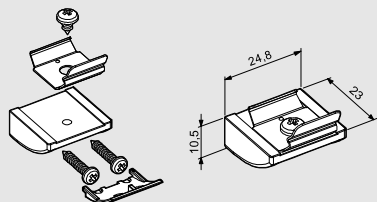
## Sonder-Zubehör

Siehe Zubehörliste TA-20

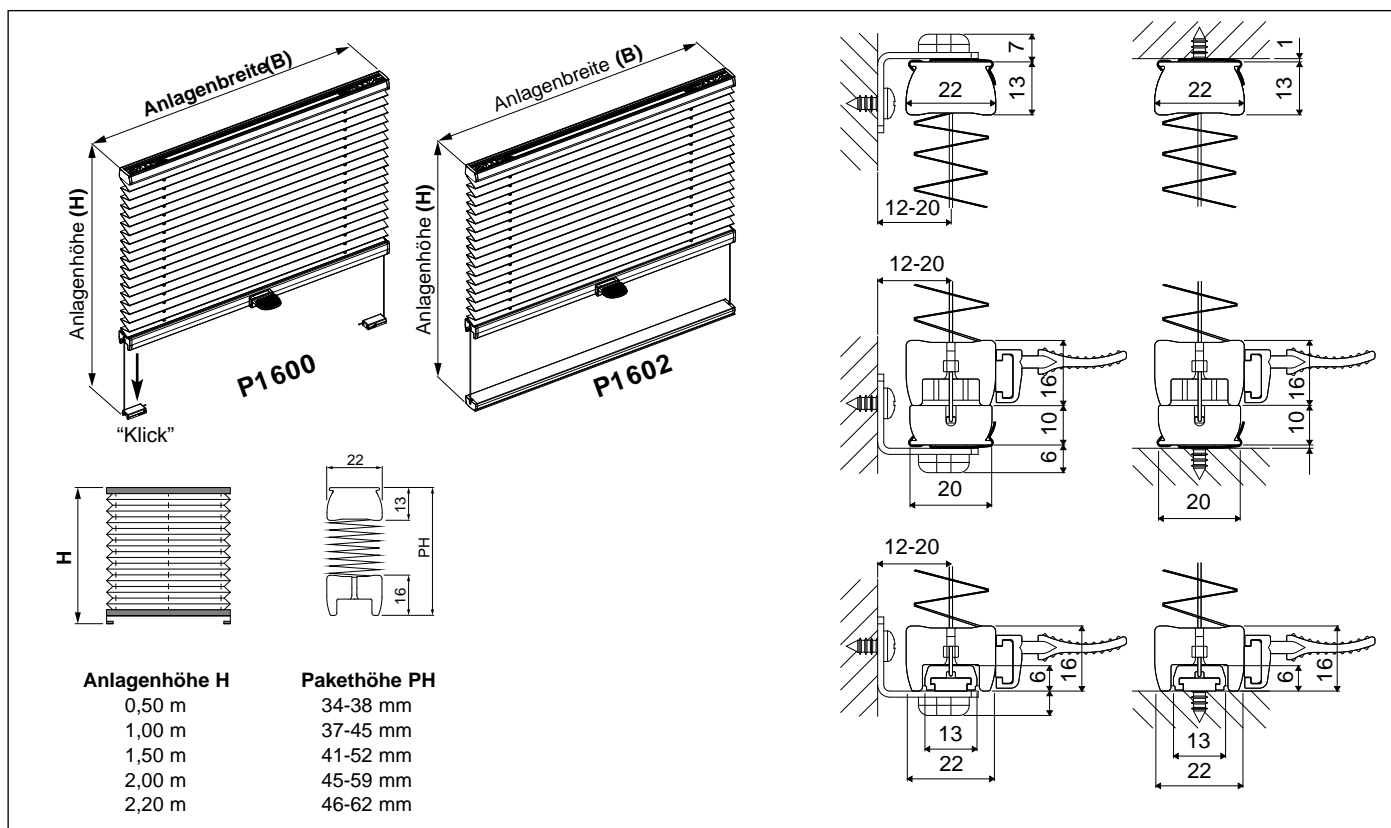
**Träger für Füßchen**  
zum Anschrauben an die Glasleiste



**Träger für Profile**  
zum Anschrauben an die Glasleiste



## Aufmaß + Preisfindung



**Anlagenbreite:** min. 0,20 m  
max. 1,20 m (Anlagenhöhe max. 2,20 m)  
max. 1,50 m (Anlagenhöhe max. 1,50 m)

**Anlagenhöhe:** max. 2,20 m

**Neigungswinkel:** max. 15°

**Behangmuster:** Wahlweise innen oder außen  
(Standard: innen)

**Profilfarbe:** Wahlweise alu, weiss, schwarz oder bronze

**Bedienung:** 1 Bediengriff bis Anlagebreite 0,80m  
2 Bediengriffe ab Anlagebreite 0,80m

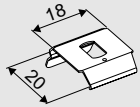
**Bedienungsoption:** Bedienstab 1,00 m, 1,50 m oder 2,00 m (siehe Typenaufpreisliste)

**Anlagenbreite** = Bestellbreite  
**Anlagenhöhe** = Bestellhöhe  
**Preisfindung** = Breite (B) x Höhe (H)  
= Stoffpreis + Typen-Aufpreis  
**Bestellmaße:** BxH

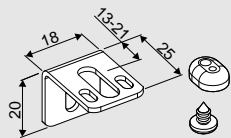


## Standard-Zubehör

Deckenbefestigung  
mit  
**Deckenclip**



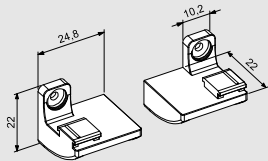
Wandbefestigung  
mit  
**Wandhalter**



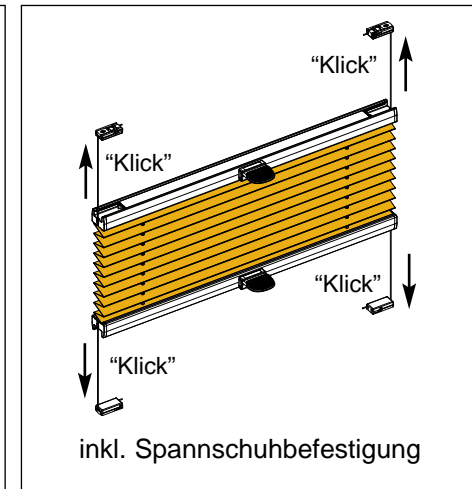
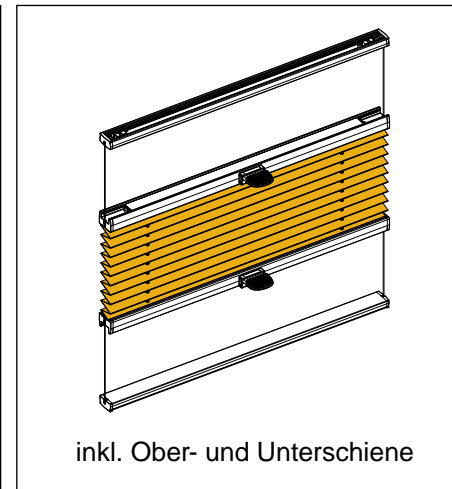
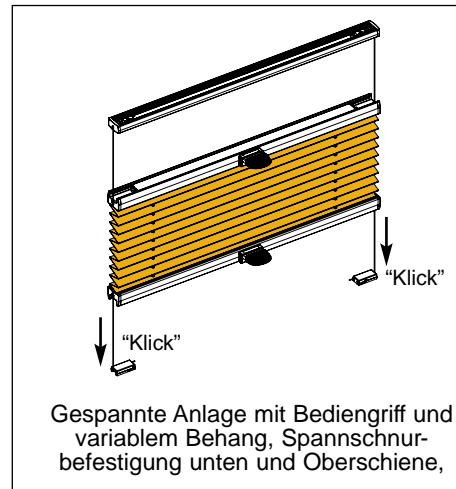
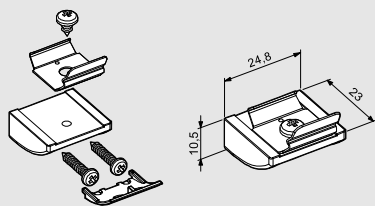
## Sonder-Zubehör

Siehe Zubehörliste TA-20

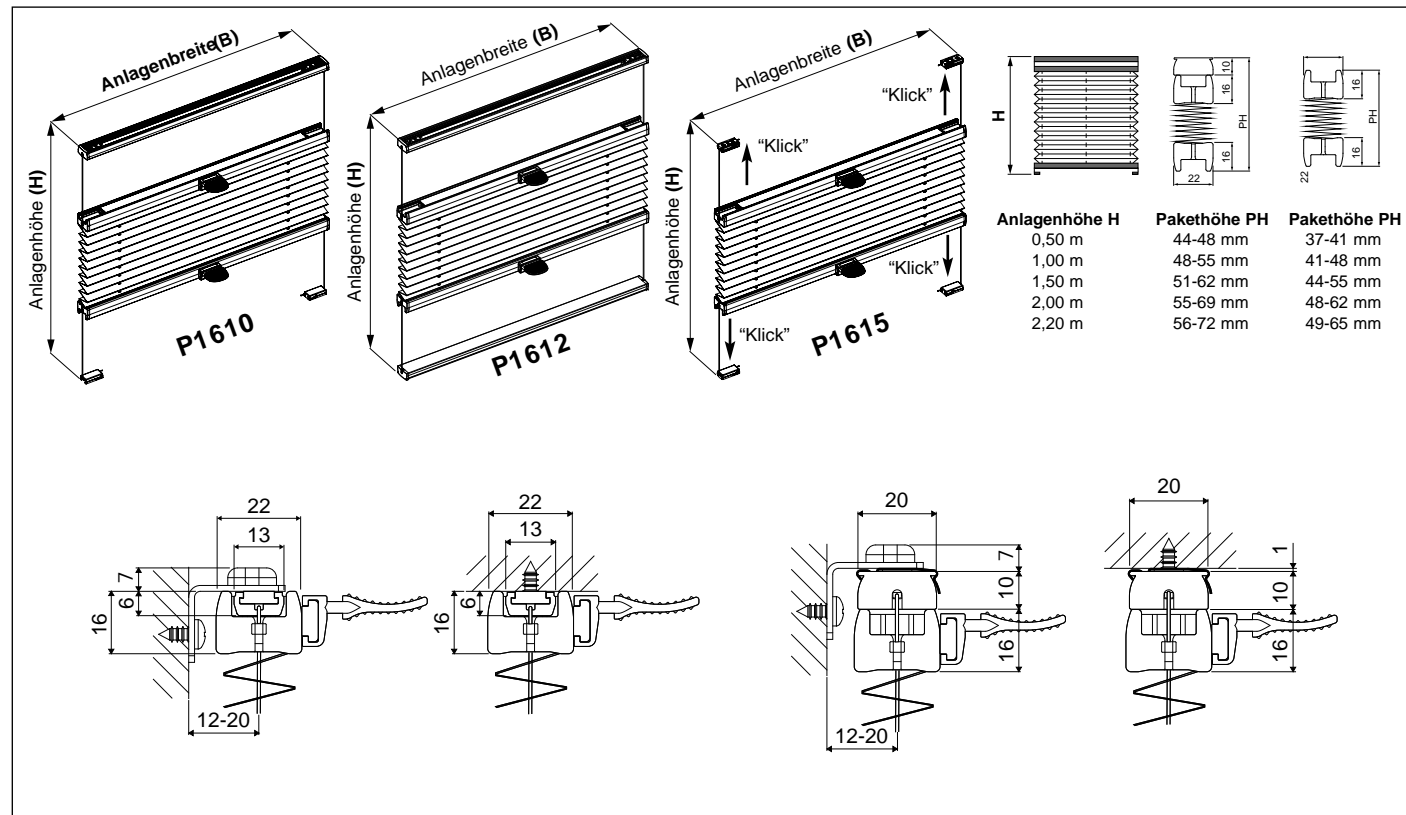
**Träger für Füßchen**  
zum Anschrauben an die Glasleiste



**Träger für Profile**  
zum Anschrauben an die Glasleiste



## Aufmaß + Preisfindung



**Anlagenbreite:** min. 0,20 m  
max. 1,20 m (Anlagenhöhe max. 2,20 m)  
max. 1,50 m (Anlagenhöhe max. 1,50 m)

**Anlagenhöhe:** max. 2,20 m

**Neigungswinkel:** max. 15°

**Behangmuster:** Wahlweise innen oder außen  
(Standard: innen)

**Profilfarbe:** Wahlweise alu, weiss, schwarz oder bronze

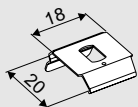
**Bedienung:** 1 Bediengriff bis Anlagebreite 0,80m  
2 Bediengriffe ab Anlagebreite 0,80m

**Bedienungsoption:** Bedienstab 1,00 m, 1,50 m oder 2,00 m (siehe Typenaufpreisliste)

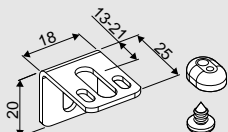
**Anlagenbreite** = Bestellbreite  
**Anlagenhöhe** = Bestellhöhe  
**Preisfindung** = Breite (B) x Höhe (H)  
= Stoffpreis + Typen-Aufpreis  
**Bestellmaße:** B x H

## Standard-Zubehör

Deckenbefestigung  
mit  
**Deckenclip**



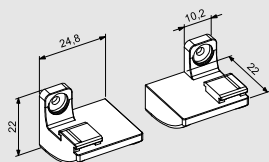
Wandbefestigung  
mit  
**Wandhalter**



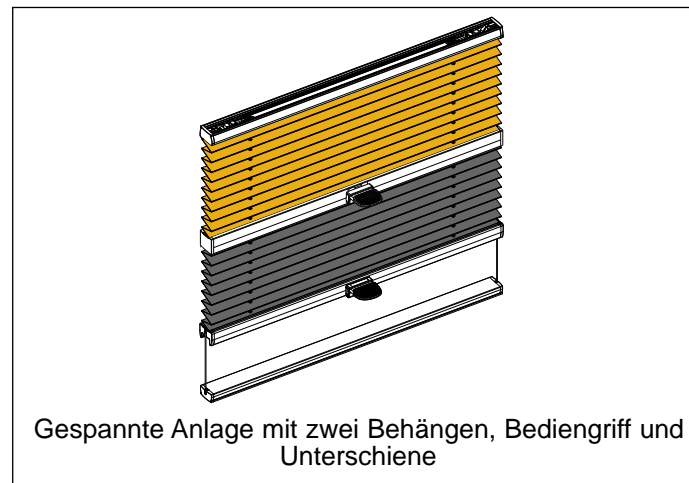
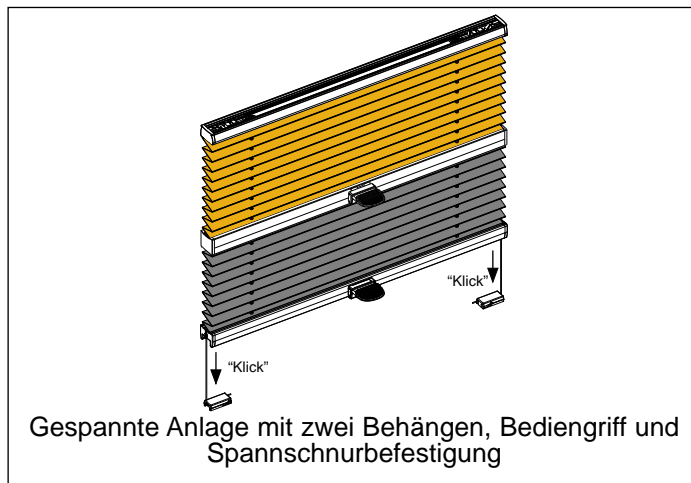
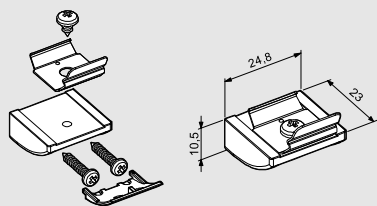
## Sonder-Zubehör

Siehe Zubehörliste TA-20

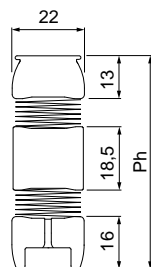
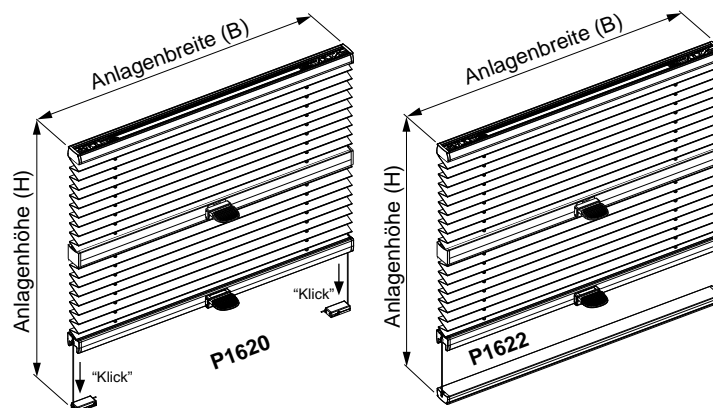
**Träger für Füßchen**  
zum Anschrauben an die Glasleiste



**Träger für Profile**  
zum Anschrauben an die Glasleiste

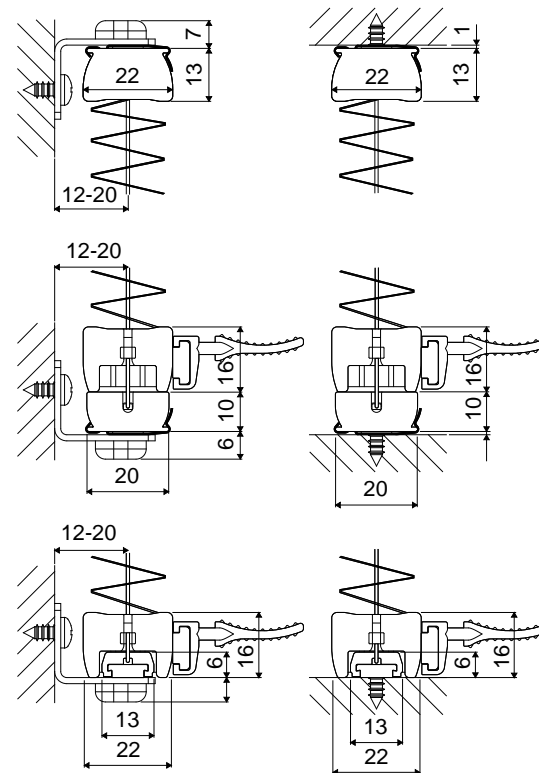


## Aufmaß + Preisfindung



### Anlagenhöhe Pakethöhe

0,50 m	57-66 mm
1,00 m	65-80 mm
1,50 m	72-94 mm
2,00 m	78-107 mm
2,20 m	82-113 mm



**Anlagenbreite:** min. 0,20 m  
max. 1,20 m (Anlagenhöhe max. 2,20 m)  
max. 1,50 m (Anlagenhöhe max. 1,50 m)

**Anlagenhöhe:** max. 2,20 m

**Neigungswinkel:** max. 15°

**Behangmuster:** Wahlweise innen oder außen  
(Standard: innen)

**Profilfarbe:** Wahlweise alu, weiss, schwarz oder bronze

**Bedienung:** 1 Bediengriff bis Anlagebreite 0,80m

2 Bediengriffe ab Anlagebreite 0,80m

**Bedienungsoption:** Bedienstab 1,00 m, 1,50 m oder 2,00 m (siehe Typenaufpreisliste)

**Anlagenbreite = Bestellbreite**

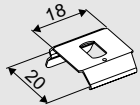
**Anlagenhöhe = Bestellhöhe**

**Preisfindung = Breite (B) x Höhe (H)**  
= Stoffpreis vom Behang oben  
+ Stoffpreis vom Behang unten  
+ Typenaufpreis

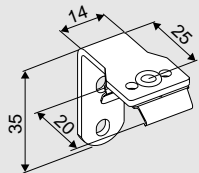
**Bestellmaße:** BxH

## Standard-Zubehör

Deckenbefestigung  
mit  
**Deckenclip**



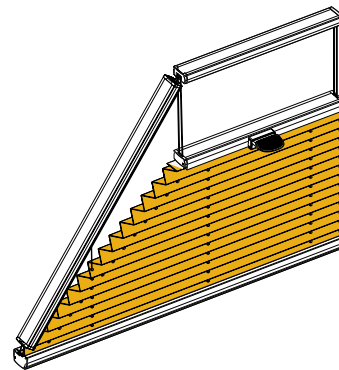
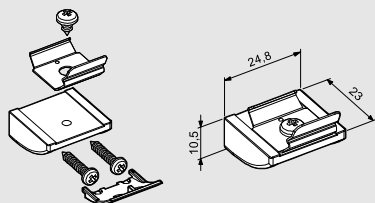
Wandbefestigung  
mit  
**Wandhalter**



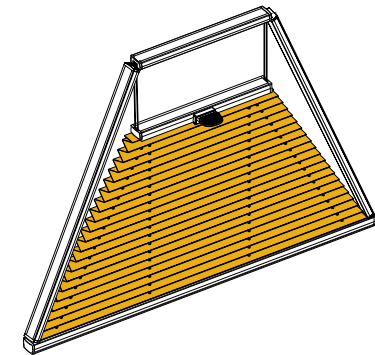
## Sonder-Zubehör

Siehe Zubehörliste TA-20

**Träger für Profile**  
zum Anschrauben an die Glasleiste

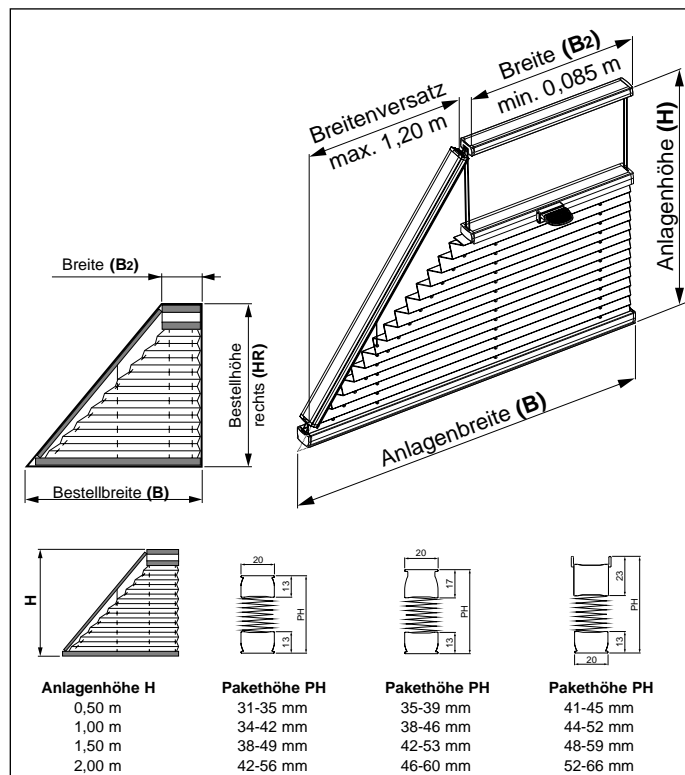


Gespannte Anlage mit Bediengriff  
und einseitigem schrägem Behang



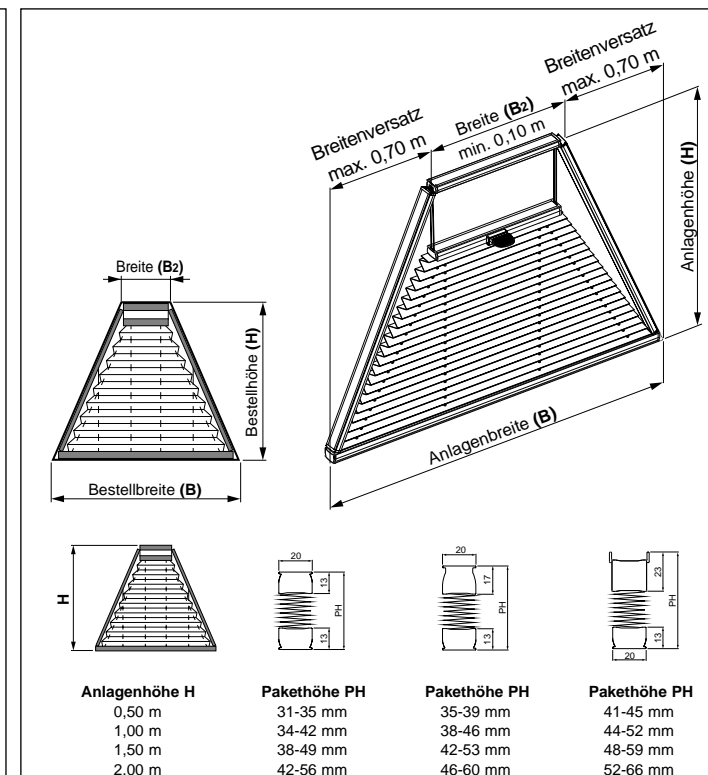
Gespannte Anlage mit Bediengriff  
und beidseitig schrägem Behang

## Aufmaß + Preisfindung



**Anlagenbreite:** min. 0,20 m  
max. 1,50 m  
**Anlagenhöhe:** max. 2,00 m  
**Breitenversatz:** min. 0,05 m  
max. 1,20 m  
**Breite (B2):** min. 0,085 m  
max. 15°  
**Behangmuster:** Wahlweise innen oder außen (Standard: innen)  
**Profilfarbe:** Wahlweise alu, weiss, schwarz oder bronze  
**Bedienungsoption:** Bedienstab 1,00 m, 1,50 m oder 2,00 m  
(siehe Typenaufpreisliste)

**Anlagenbreite** = Bestellbreite  
**Anlagenhöhe** = Bestellhöhe  
**Preisfindung** = Breite (B) x Höhe (H)  
= Stoffpreis + Typen-Aufpreis  
**Bestellmaße:** B, H oder HL, B<sub>2</sub>  
**Hinweis:** Bitte Skizze beifügen

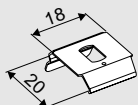


**Anlagenbreite:** min. 0,30 m  
max. 1,50 m (stoffabhängig)  
**Anlagenhöhe:** max. 2,00 m  
**Breitenversatz:** min. 0,05 m  
max. 0,70 m  
**Breite (B2):** min. 0,10 m  
max. 15°  
**Behangmuster:** Wahlweise innen oder außen (Standard: innen)  
**Profilfarbe:** Wahlweise alu, weiss, schwarz oder bronze  
**Bedienungsoption:** Bedienstab 1,00 m, 1,50 m oder 2,00 m  
(siehe Typenaufpreisliste)

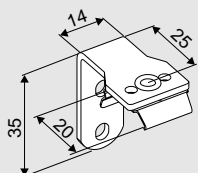
**Anlagenbreite** = Bestellbreite  
**Anlagenhöhe** = Bestellhöhe  
**Preisfindung** = Breite (B) x Höhe (H)  
= Stoffpreis + Typen-Aufpreis  
**Bestellmaße:** B, H, B<sub>2</sub>  
**Hinweis:** Bitte Skizze beifügen

## Standard-Zubehör

Deckenbefestigung  
mit  
**Deckenclip**



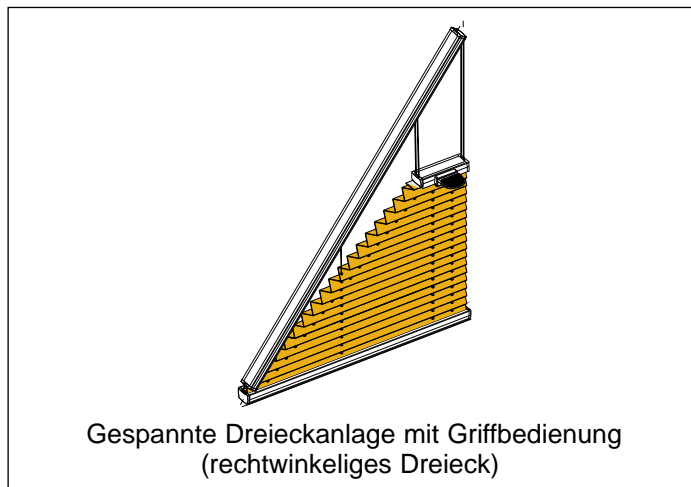
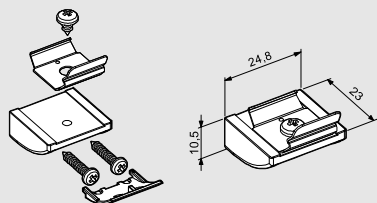
Wandbefestigung  
mit  
**Wandhalter**



## Sonder-Zubehör

Siehe Zubehörliste TA-20

**Träger für Profile**  
zum Anschrauben an die Glasleiste

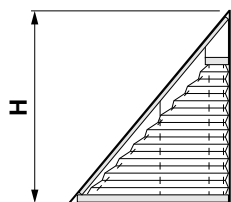
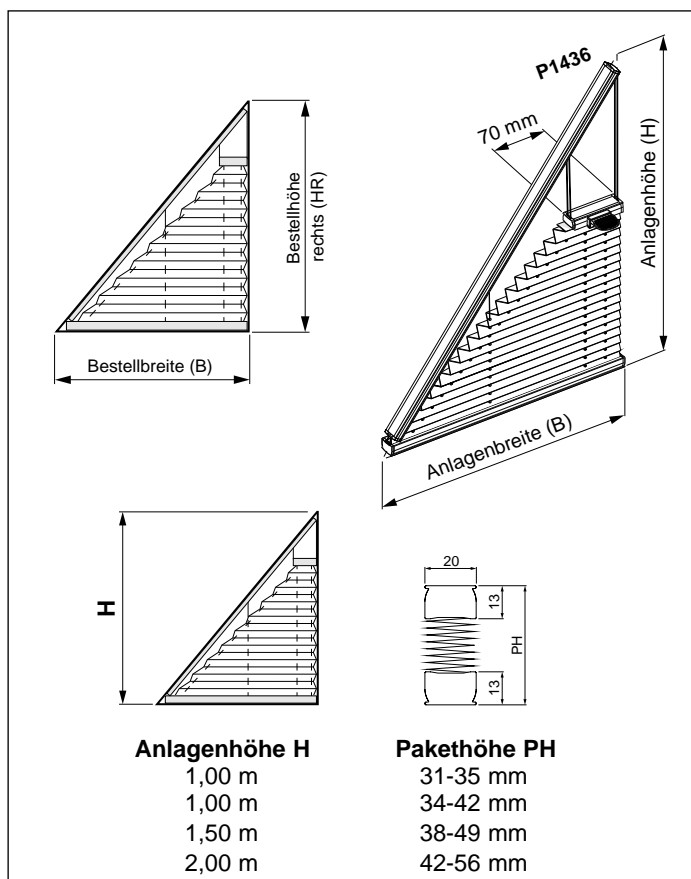


Gespannte Dreieckanlage mit Griffbedienung  
(rechtwinkeliges Dreieck)



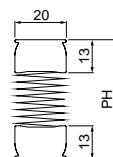
Gespannte Dreieckanlage mit Griffbedienung  
(gleichschenkeliges Dreieck)

## Aufmaß + Preisfindung



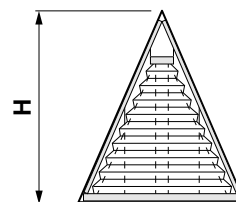
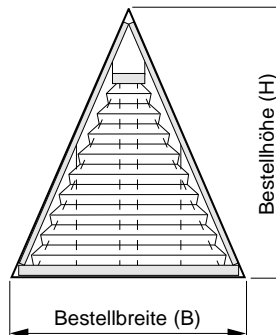
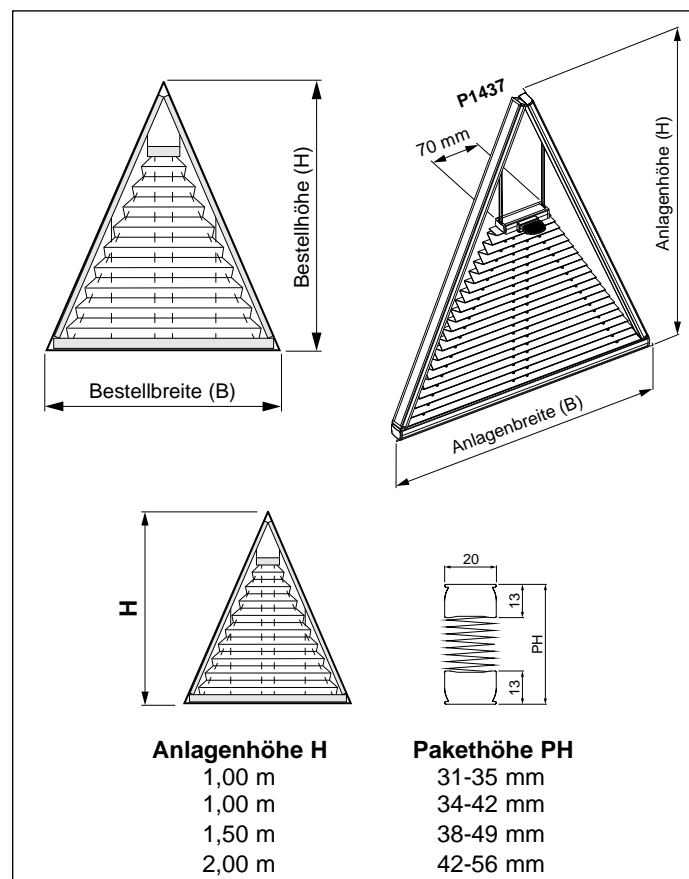
**Anlagenhöhe H**

1,00 m  
1,00 m  
1,50 m  
2,00 m



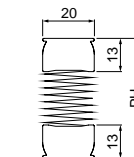
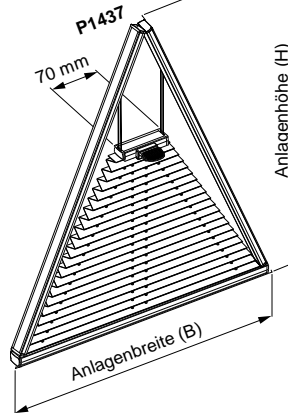
**Pakethöhe PH**

31-35 mm  
34-42 mm  
38-49 mm  
42-56 mm



**Anlagenhöhe H**

1,00 m  
1,00 m  
1,50 m  
2,00 m



**Pakethöhe PH**

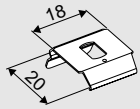
31-35 mm  
34-42 mm  
38-49 mm  
42-56 mm

**Anlagenbreite:** min. 0,30 m  
max. 1,20 m (stoffabhängig)  
**Anlagenhöhe:** max. 2,00 m  
**Neigungswinkel:** max. 15°  
**Behangmuster:** Wahlweise innen oder außen  
(Standard: innen)  
**Profilfarbe:** Wahlweise alu, weiss, schwarz oder bronze  
**Bedienungsoption:** Bedienstab 1,00 m, 1,50 m oder 2,00 m  
(siehe Typenaufpreisliste)

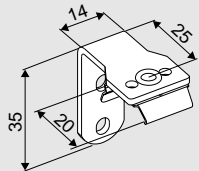
**Anlagenbreite** = Bestellbreite  
**Anlagenhöhe** = Bestellhöhe  
**Preisfindung** = Breite (B) x Höhe (H)  
= Stoffpreis + Typen-Aufpreis  
**Bestellmaße:** B, HR oder HL (P1436)  
**Bestellmaße:** BxH (P1437)  
**Hinweis:** Bitte Skizze beifügen

## Standard-Zubehör

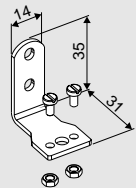
Deckenbefestigung  
mit  
**Deckenclip**



Wandbefestigung  
mit  
**Wandhalter**



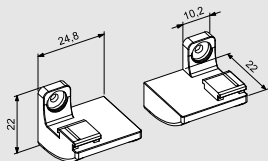
Wandbefestigung  
mit  
**Spannschnurwinkel**



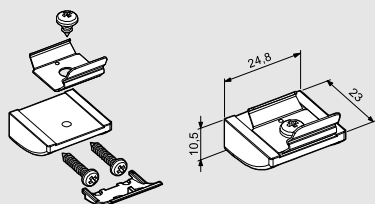
## Sonder-Zubehör

Siehe Zubehörliste TA-20

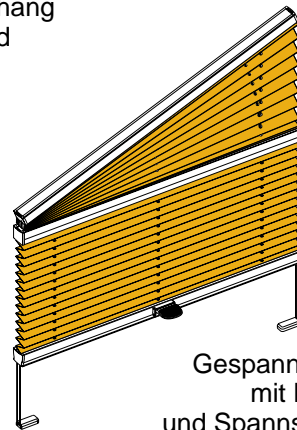
**Träger für Füßchen**  
zum Anschrauben an die Glasleiste



**Träger für Profile**  
zum Anschrauben an die Glasleiste

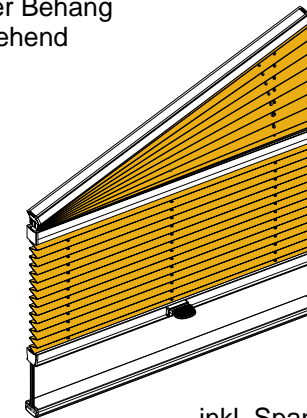


Oberer Behang  
feststehend



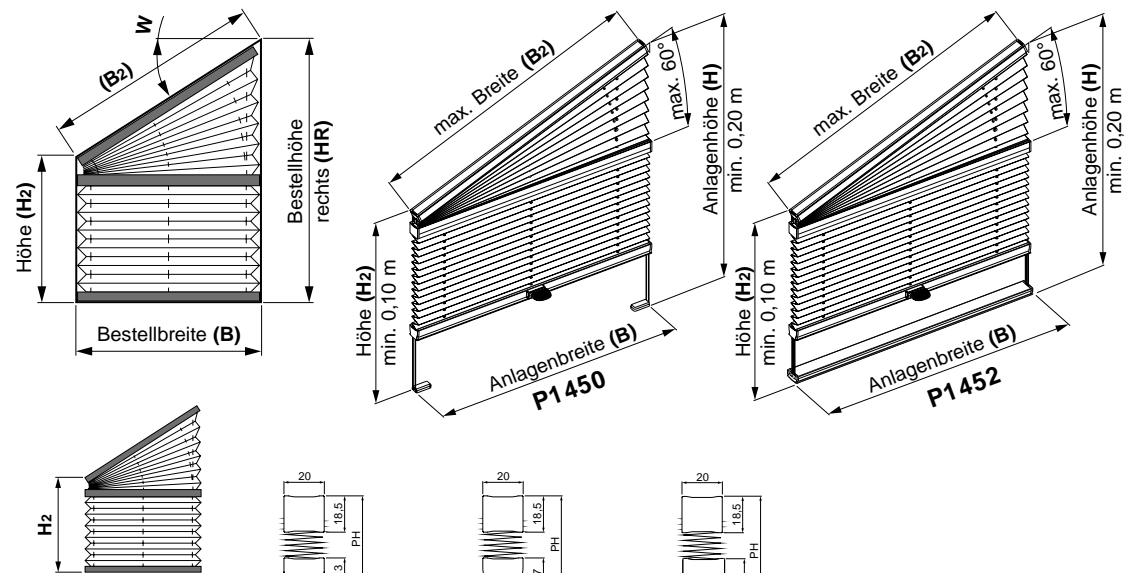
Gespannte Slopeanlage  
mit Bediengriff  
und Spannschnurbefestigung

Oberer Behang  
feststehend



inkl. Spannschiene

## Aufmaß + Preisfindung



**Höhe H2**

0,50 m  
1,00 m  
1,50 m  
2,00 m  
2,20 m

**Pakethöhe PH**

37-41 mm  
41-48 mm  
44-55 mm  
48-62 mm  
49-64 mm

**Pakethöhe PH**

41-55 mm  
45-53 mm  
48-59 mm  
52-66 mm  
53-68 mm

**Pakethöhe PH**

47-61 mm  
51-59 mm  
54-65 mm  
58-72 mm  
59-74 mm

**Anlagenbreite:** min. 0,30 m  
max. abhängig von B2

**Breite B2:** max. 2,00 m bis 60° (stoffabhängig)  
max. 2,20 m bis 30° (stoffabhängig)

**Anlagenhöhe:** max. 3,00 m

**Anlagenwinkel:** 5° - 60°

**Neigungswinkel:** max. 15°

**Behangmuster:** Wahlweise innen oder außen  
(Standard: innen)

**Profilfarbe:** Wahlweise alu, weiss, schwarz oder bronze

**Bedienungsoption:** Bedienstab 1,00 m, 1,50 m oder 2,00 m  
(siehe Typenaufpreisliste)

**Anlagenbreite =** Bestellbreite

**Anlagenhöhe =** Bestellhöhe

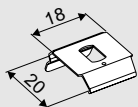
**Preisfindung =** Breite (B) x Höhe (H)  
= Stoffpreis + Typen-Aufpreis

**Bestellmaße:** B, HR oder HL, HR, B<sub>2</sub>, H<sub>2</sub> (Winkel)

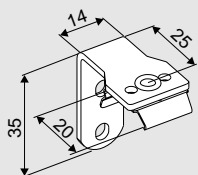
**Hinweis:** Bitte Skizze beifügen

## Standard-Zubehör

Deckenbefestigung  
mit  
**Deckenclip**



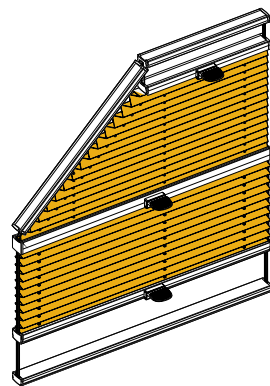
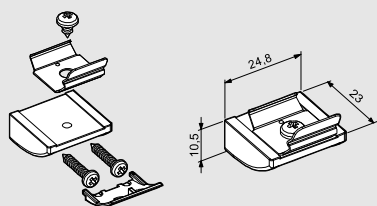
Wandbefestigung  
mit  
**Wandhalter**



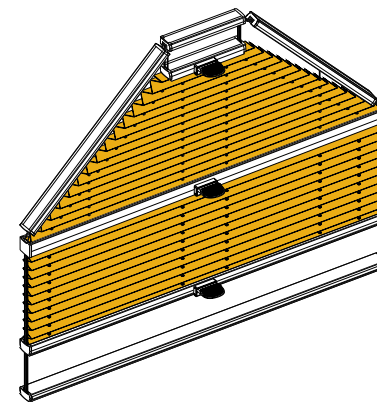
## Sonder-Zubehör

Siehe Zubehörliste TA-20

Träger für Profile  
zum Anschrauben an die Glasleiste

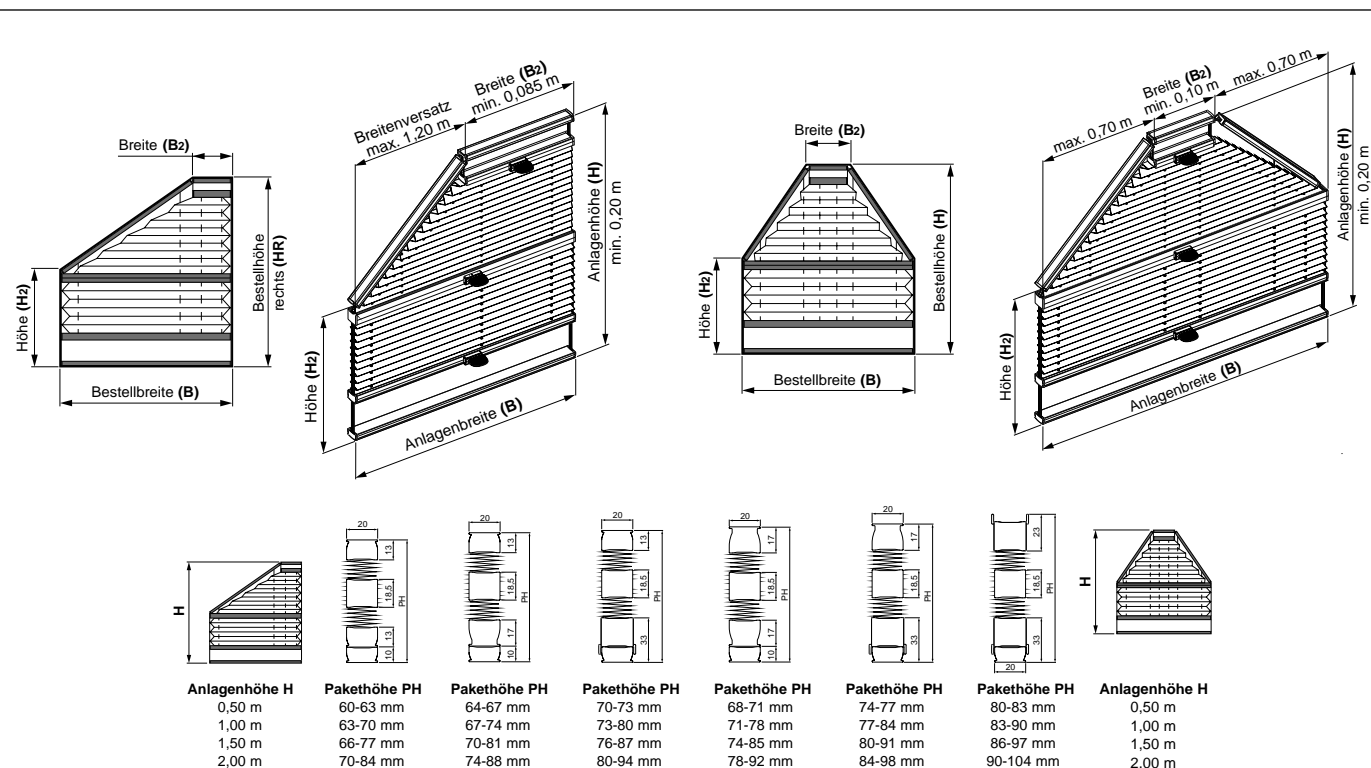


Gespannte 5-Eckanlage mit  
Bediengriff und Unterschiene



Gespannte 6-Eckanlage mit  
Bediengriff und Unterschiene

## Aufmaß + Preisfindung



**Anlagenbreite:** min. 0,20 m  
max. 1,20 m (Anlagenhöhe max. 2,00 m)  
max. 1,50 m (Anlagenhöhe max. 1,50 m)

**Anlagenhöhe:** max. 2,00 m

**Breitenversatz:** min. 0,05 m  
max. 1,20 m

**Breite (B2):** min. 0,085 m

**Neigungswinkel:** max. 15°

**Behangmuster:** Wahlweise innen oder außen  
(Standard: innen)

**Profilfarbe:** Wahlweise alu, weiss, schwarz oder bronze

**Bedienungsoption:** Bedienstab 1,00 m, 1,50 m oder 2,00 m (siehe Typenaufpreisliste)

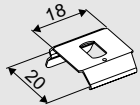
**Anlagenbreite = Bestellbreite**  
**Anlagenhöhe = Bestellhöhe**  
**Preisfindung = Breite (B) x Höhe (H)**  
**= Stoffpreis + Typen-Aufpreis**

**Bestellmaße:** B, HL oder HR, B<sub>2</sub>, H<sub>2</sub>

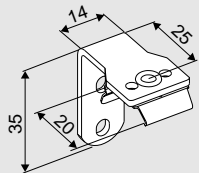
**Hinweis:** Bitte Skizze beifügen

## Standard-Zubehör

Deckenbefestigung  
mit  
**Deckenclip**



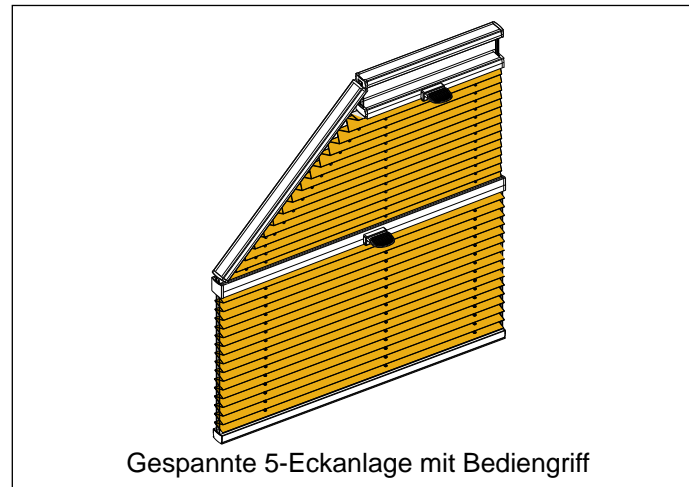
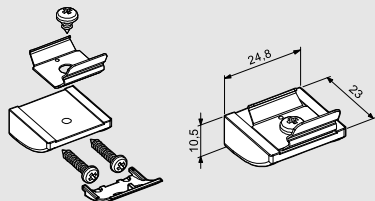
Wandbefestigung  
mit  
**Wandhalter**



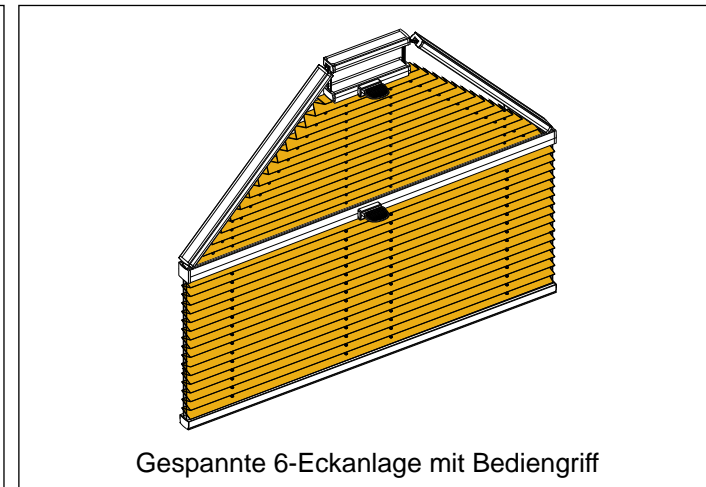
## Sonder-Zubehör

Siehe Zubehörliste TA-20

**Träger für Profile**  
zum Anschrauben an die Glasleiste

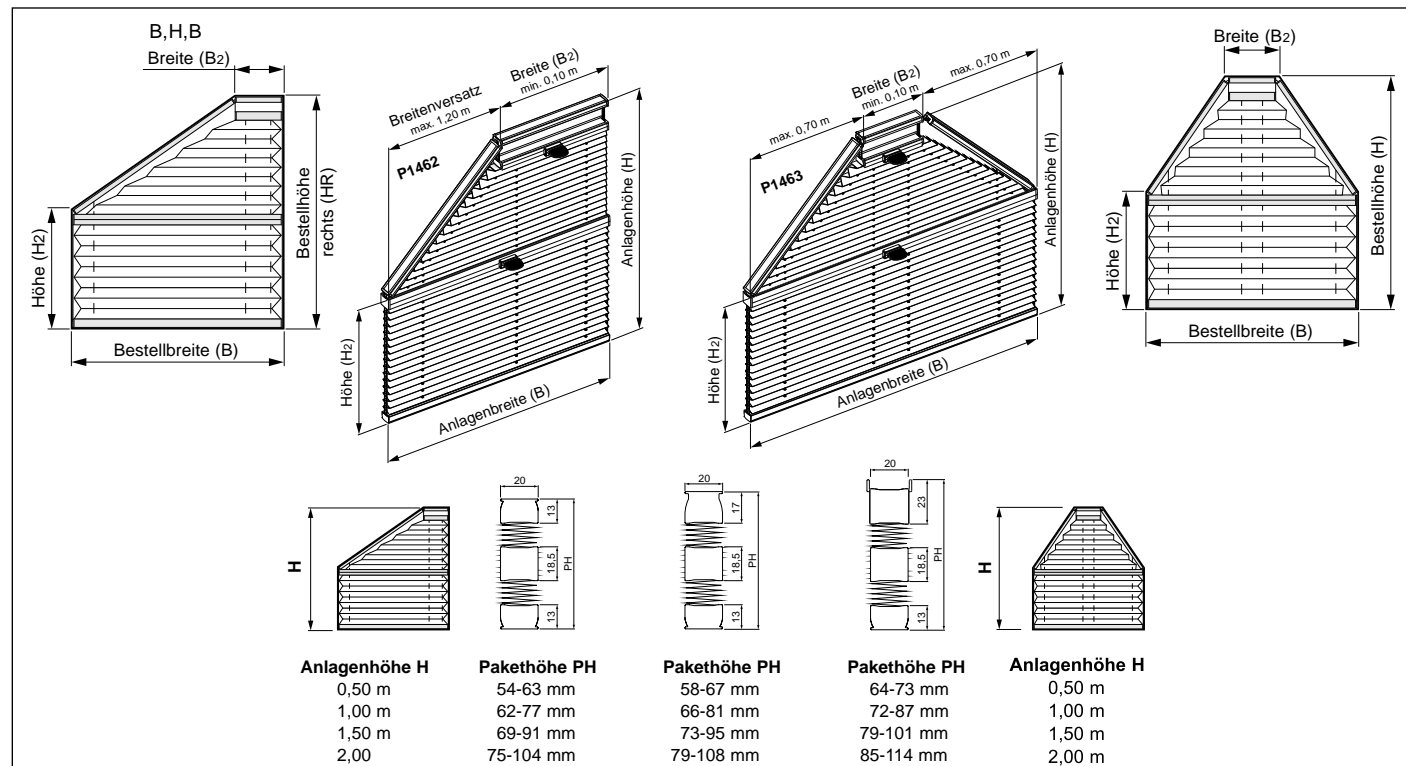


Gespannte 5-Eckanlage mit Bediengriff



Gespannte 6-Eckanlage mit Bediengriff

## Aufmaß + Preisfindung



**Anlagenbreite:** min. 0,30 m  
max. 1,20 m (Anlagenhöhe max. 2,00 m)  
max. 1,50 m (Anlagenhöhe max. 1,50 m)

**Anlagenhöhe:** max. 2,00 m

**Breitenversatz:** 0,05 m - 1,20 m (Typ 1462)  
0,05 m - 0,70 m (Typ 1463 pro Seite)

**Breite (B2):** min. 0,10 m

**Neigungswinkel:** max. 15°

**Behangmuster:** Wahlweise innen oder außen  
(Standard: innen)

**Profilfarbe:** Wahlweise alu, weiss, schwarz oder bronze

**Bedienungsoption:** Bedienstab 1,00 m, 1,50 m oder 2,00 m (siehe Typenaufpreisliste)

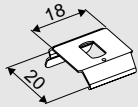
**Anlagenbreite** = Bestellbreite  
**Anlagenhöhe** = Bestellhöhe  
**Preisfindung** = Breite (B) x Höhe (H)  
= Stoffpreis + Typen-Aufpreis

**Bestellmaße:** B, HR oder HL, B<sub>2</sub>, H<sub>2</sub> (Typ 1462)  
B, H, B<sub>2</sub>, H<sub>2</sub> (Typ 1463)

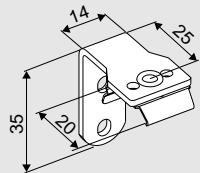
**Hinweis:** Bitte Skizze beifügen

## Standard-Zubehör

Deckenbefestigung  
mit  
**Deckenclip**



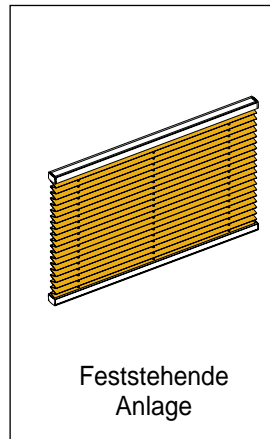
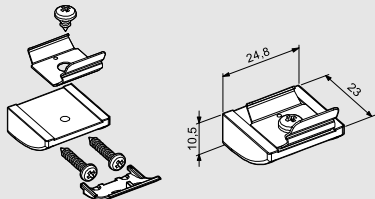
Wandbefestigung  
mit  
**Wandhalter**



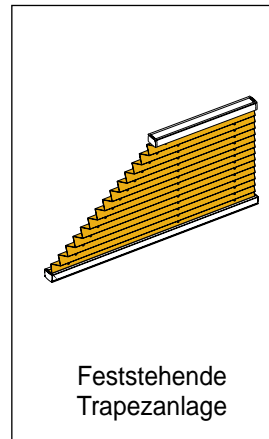
## Sonder-Zubehör

Siehe Zubehörliste TA-20

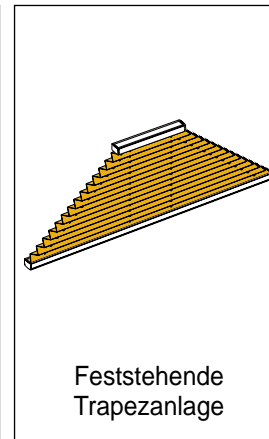
**Träger für Profile**  
zum Anschrauben an die Glasleiste



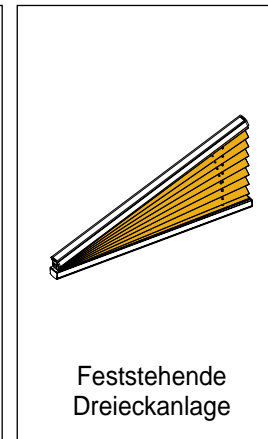
Feststehende  
Anlage



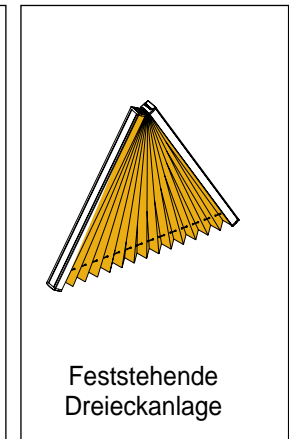
Feststehende  
Trapezanlage



Feststehende  
Trapezanlage

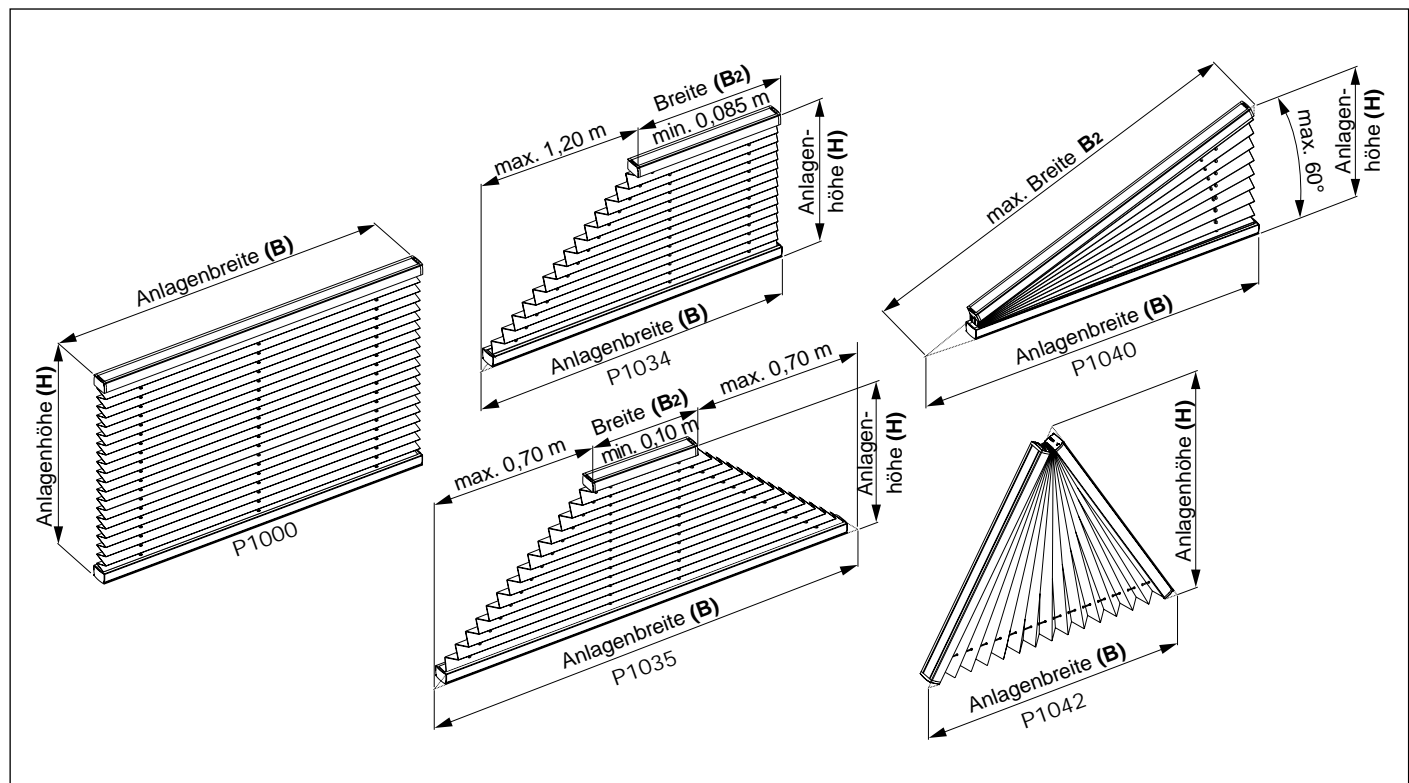


Feststehende  
Dreieckanlage



Feststehende  
Dreieckanlage

## Aufmaß + Preisfindung



**Anlagenbreite:** min. 0,20 m (Typ P1040 0,40 m)  
max. 1,50 m (stoffabhängig)

**Anlagenhöhe:** max. 1,50 m

**Anlagenwinkel:** 5°-60° (Typ P1040 stoffabhängig B2)

**Breitenversatz:** max. 1,20 m (Typ P1034)  
max. 0,70 m pro Seite (Typ P1035)

**Breite (B2):** min. 0,085 m (Typ P1034)  
min. 0,10 m (Typ P1035)

**Behangmuster:** Wahlweise innen oder außen  
(Standard: innen)

**Profilfarbe:** Wahlweise alu, weiss, schwarz oder bronze

**Anlagenbreite** = Bestellbreite

**Anlagenhöhe** = Bestellhöhe

**Preisfindung** = Breite (B) x Höhe (H)  
= Stoffpreis + Typen-Aufpreis

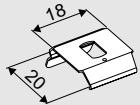
**Bestellmaße:** B, H, B<sub>2</sub>

**Hinweis:** Bitte Skizze beifügen

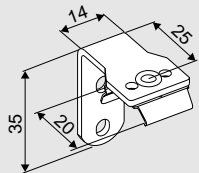


## Standard-Zubehör

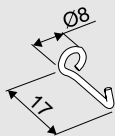
Deckenbefestigung  
mit  
**Deckenclip**



Wandbefestigung  
mit  
**Wandhalter**



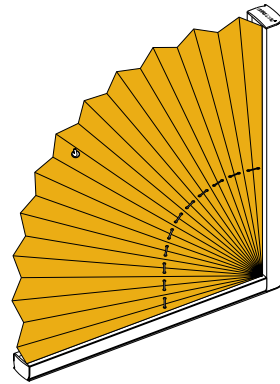
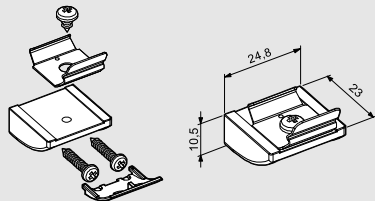
**Haken**



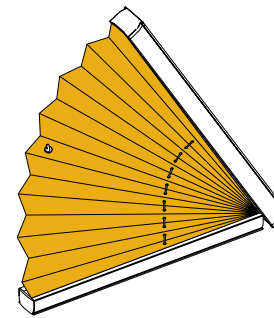
## Sonder-Zubehör

Siehe Zubehörliste TA-20

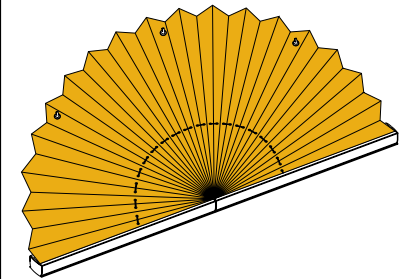
**Träger für Profile**  
zum Anschrauben an die Glasleiste



Feststehende Anlage 90°  
(Viertelkreis)

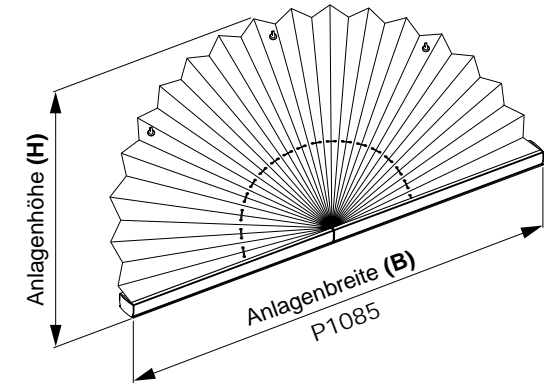
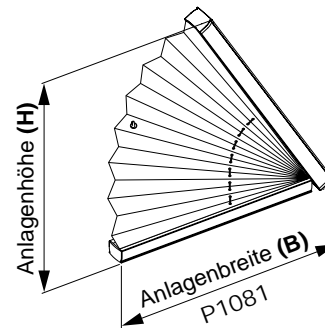
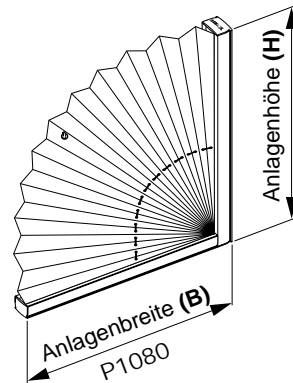


Feststehende Anlage  
(Teilkreis)



Feststehende Anlage 180°  
(Halbkreis)

## Aufmaß + Preisfindung



**Anlagenbreite:** min. 0,20 m  
max. 1,50 m (Typ P1080)  
max. 1,00 m (Typ P1081+P1085)

**Anlagenhöhe:** min. 0,20 m  
max. 0,75 m (Typ P1080)  
max. 1,00 m (Typ P1081+P1085)

**Behangmuster:** Wahlweise innen oder außen  
(Standard: innen)

**Profilfarbe:** Wahlweise alu, weiss, schwarz oder bronze

**Anlagenbreite** = Bestellbreite

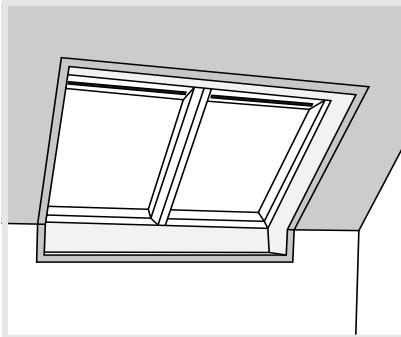
**Anlagenhöhe** = Bestellhöhe

**Preisfindung** = Breite (B) x Höhe (H)  
= Stoffpreis + Typen-Aufpreis

**Bestellmaße:** BxH

**Hinweis:** Bitte Skizze beifügen und Position  
der Haken-Ösen angeben.





## Dachflächenfenster

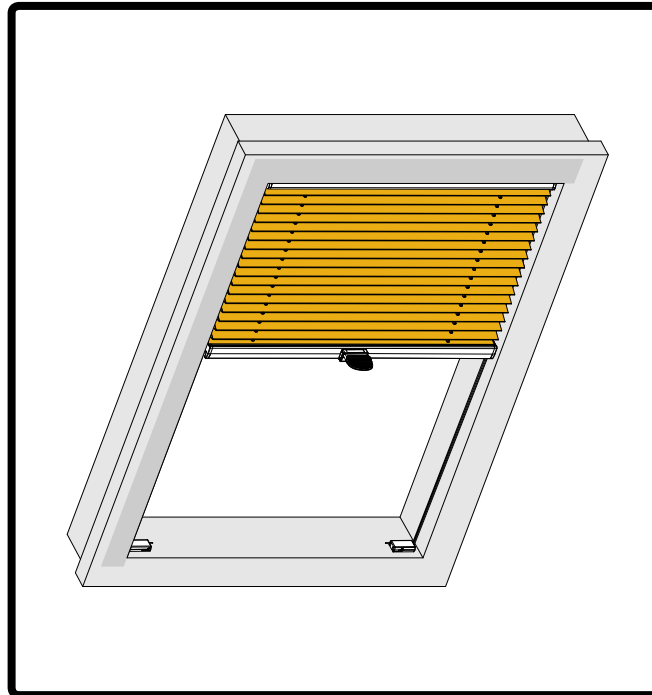
mit Bediengriff.  
Gespannte  
Dachfensteranlagen

Für Dachflächenfenster  
bis max. 60° Neigung.

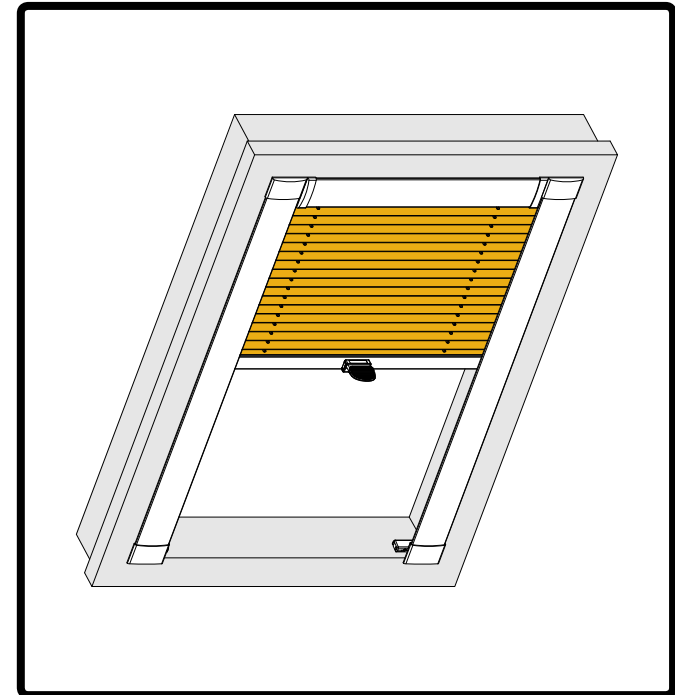
Anlagenmaße:

0,20 - 1,20 m x 2,20 m

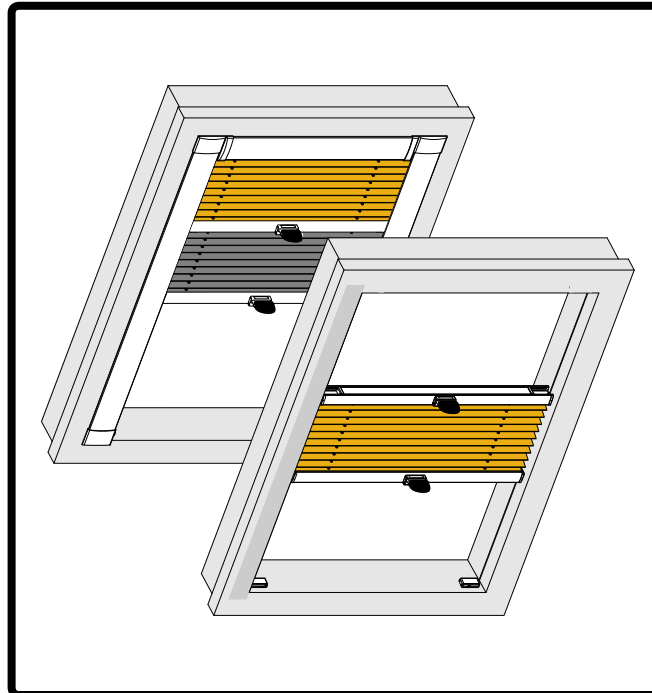
0,20 - 1,50 m x 1,50 m



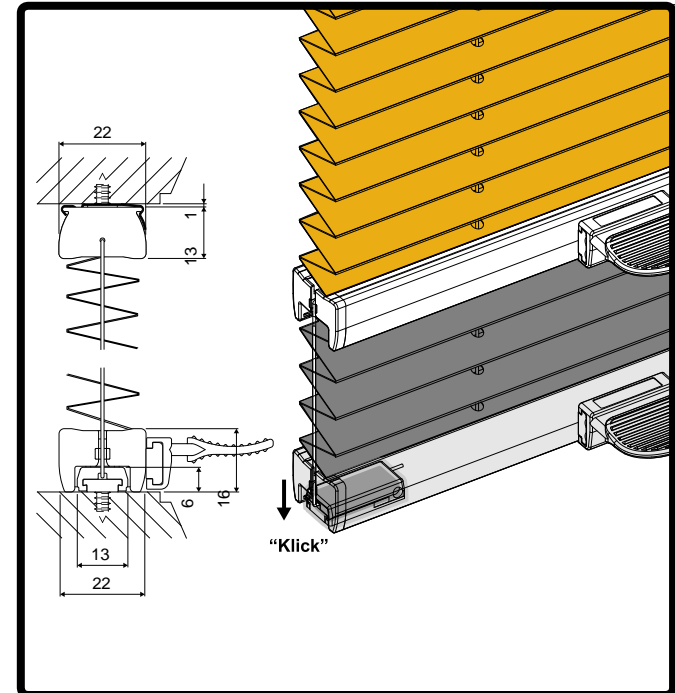
Gespannte Dachfensteranlage mit Bediengriff  
und **Seilverspannung**



Gespannte Dachfensteranlage mit Bediengriff  
und **Seitenführungsschienen**



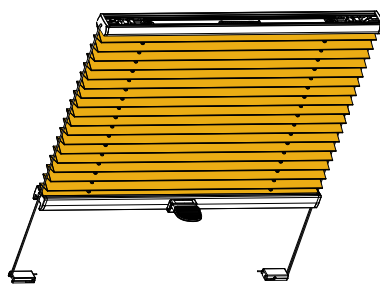
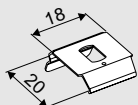
**Behang variabel** - Der Behang kann mit einem zweiten  
Bediengriff von oben und unten geöffnet werden.  
**Zwei Behänge (Tag-Nacht)** - Zwei verschiedene Behänge  
sind in einer Anlage kombiniert und einzeln bedienbar.



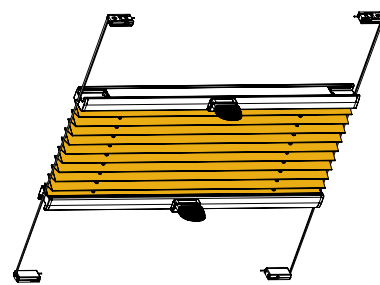
**Befestigung** mit besonders **flachem Clip** (Lichtspalt  
weniger als 1 mm) und einer **Spannschnurbefestigung**,  
die durch das **Bedienungsprofil** **komplett abgedeckt** wird  
(kein Lichtspalt).  
Bedienungsprofil mit **Arretierfunktion** ("Klick").

## Standard-Zubehör

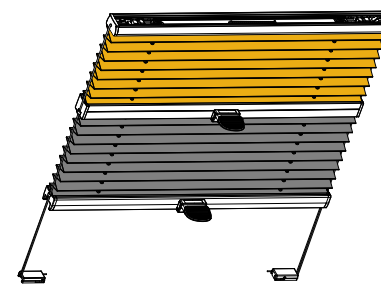
Deckenbefestigung  
mit  
**Deckenclip**



Gespannte Dachfensteranlage  
mit Bediengriff

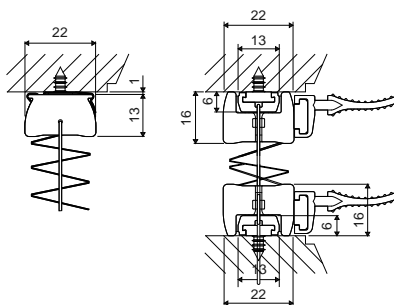


Gespannte Dachfensteranlage  
mit Bediengriff und variablem Behang



Gespannte Dachfensteranlage  
mit Bediengriff und zwei Behängen

## Aufmaß + Preisfindung



### Anlagenhöhe

### Pakethöhe (in mm)

Anlagenhöhe	P2600	P2615	P2620
0,50 m	34-38	37-41	57-66
1,00 m	37-45	41-48	65-80
1,50 m	41-52	44-55	72-94
2,00 m	45-59	48-62	78-104
2,20 m	46-62	49-65	82-113

- Anlagenbreite:** min. 0,20 m  
max. 1,20 m (Anlagenhöhe max. 2,20 m)  
max. 1,50 m (Anlagenhöhe max. 1,50 m)
- Anlagenhöhe:** max. 2,20 m
- Neigungswinkel:** max. 60°
- Behangmuster:** Wahlweise innen oder außen (Standard: innen)
- Profilfarbe:** Wahlweise alu, weiss, schwarz oder bronze
- Bedienung:** 1 Bediengriff mittig bis 0,80 m Anlagenbreite  
2 Bediengriffe über 0,80 m Anlagenbreite
- Bedienungsoption:** Bedienstab 1,00 m, 1,50 m oder 2,00 m (siehe Typenaufpreisliste)

**Fenstermarke:** Velux, Roto und Fakro \*

**Preisfindung:** Fenstertyp und Stoffqualität = Stoffpreis + Typen-Aufpreis

**Bei Typ 2620:** = Breite (B) x Höhe (H)  
= Stoffpreis vom Behang oben + Stoffpreis vom Behang unten  
+ Typenaufpreis

**Bestellmaße:** Fenstermarke, Fenstertyp, Baujahr (wenn möglich)

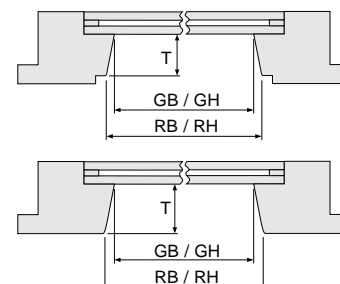
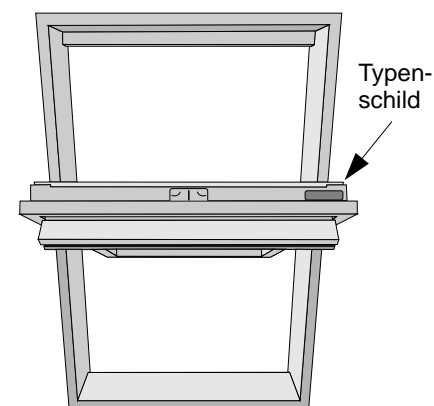
**Hinweis:** Auf dem geöffneten Fensterflügel befindet sich in den meisten Fällen rechts oben das Typenschild. Diese Angaben beinhalten den Fenstertyp, Größe und evtl. das Baujahr.

\* Alle gängigen Größen. Genaue Typen- und Größenbezeichnungen auf dem Fenster.

### Sonstige Fenster

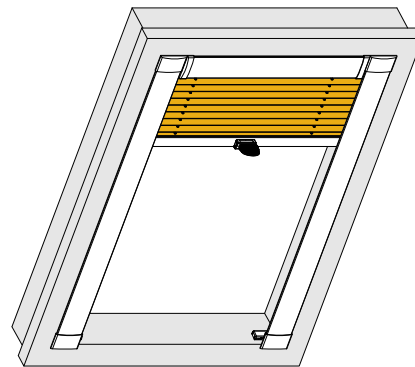
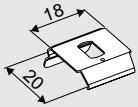
**Preisfindung:** Glas-Breite (GB) x Glas-Höhe (GH) = Stoffpreis + Typen-Aufpreis

**Bestellmaße:** Glas-Breite (GB)  
Glas-Höhe (GH)  
Rahmen-Breite (RB)  
Rahmen-Höhe (RH)  
Rahmen-Tiefe (T)

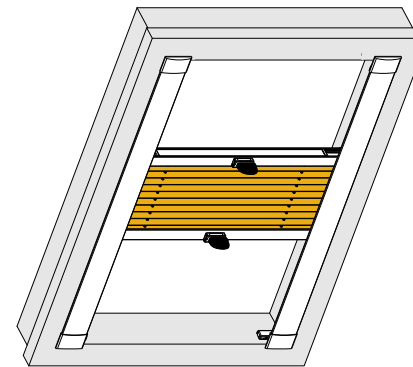


## Standard-Zubehör

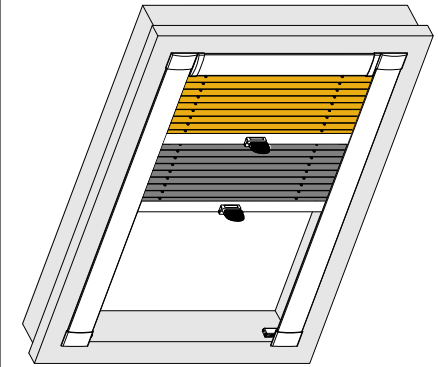
Deckenbefestigung  
mit  
**Deckenclip**



Gespannte Dachfensteranlage  
mit Bediengriff  
und zwei Seitenführungsschienen

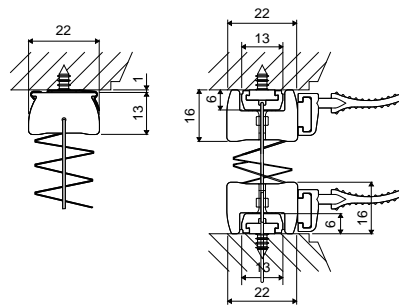


Gespannte Dachfensteranlage  
mit Bediengriff, variablem Behang  
und zwei Seitenführungsschienen



Gespannte Dachfensteranlage  
mit Bediengriff, zwei Behängen  
und zwei Seitenführungsschienen

## Aufmaß + Preisfindung



Anlagenhöhe

P2600

Pakethöhe (in mm)

P2615

P2620

0,50 m	34-38	
1,00 m	37-45	
1,50 m	41-52	
2,00 m	45-59	
2,20 m	46-62	

37-41	
41-48	
44-55	
48-62	
49-65	

57-66	
65-80	
72-94	
78-104	
82-113	

<b>Anlagenbreite:</b>	min. 0,20 m max. 1,20 m (Anlagenhöhe max. 2,20 m) max. 1,50 m (Anlagenhöhe max. 1,50 m)
<b>Anlagenhöhe:</b>	max. 2,20 m
<b>Neigungswinkel:</b>	max. 60°
<b>Behangmuster:</b>	Wahlweise innen oder außen (Standard: innen)
<b>Profilfarbe:</b>	Wahlweise alu., weiß, schwarz oder bronze
<b>Bedienung:</b>	1 Bediengriff mittig bis 0,80 m Anlagenbreite 2 Bediengriffe über 0,80 m Anlagenbreite
<b>Bedienungsoption:</b>	Bedienstab 1,00 m, 1,50 m oder 2,00 m (siehe Typenaufpreisliste)

**Fenstermarke:** Velux, Roto und Fakro \*

**Preisfindung:** Fenstertyp und Stoffqualität = Stoffpreis + Typen-Aufpreis

**Bei Typ 2621:**  
= Breite (B) x Höhe (H)  
= Stoffpreis vom Behang oben + Stoffpreis vom Behang unten  
+ Typenaufpreis

**Bestellmaße:** Fenstermarke, Fenstertyp, Baujahr (wenn möglich)

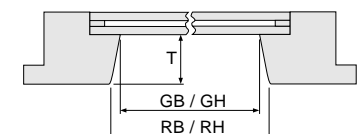
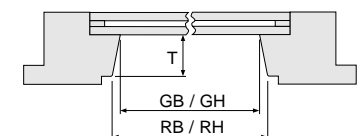
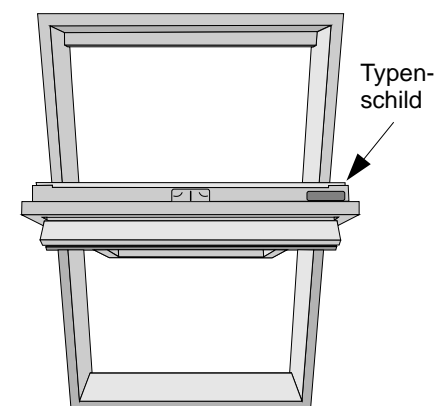
**Hinweis:** Auf dem geöffneten Fensterflügel befindet sich in den meisten Fällen rechts oben das Typenschild. Diese Angaben beinhalten den Fenstertyp, Größe und evtl. das Baujahr.

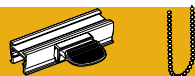
\* Alle gängigen Größen. Genaue Typen- und Größenbezeichnungen auf dem Fenster.

### Sonstige Fenster

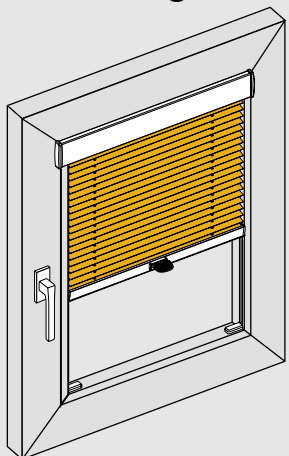
**Preisfindung:** Glas-Breite (GB) x Glas-Höhe (GH) = Stoffpreis + Typen-Aufpreis

**Bestellmaße:**  
Glas-Breite (GB)  
Glas-Höhe (GH)  
Rahmen-Breite (RB)  
Rahmen-Höhe (RH)  
Rahmen-Tiefe (T)



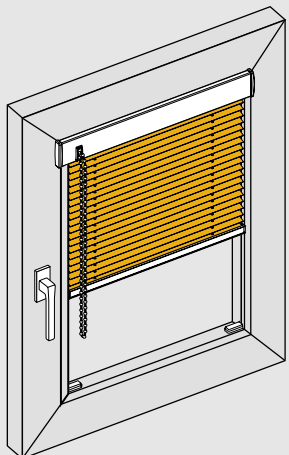


### Ausführung P4400



Gespannte Anlage mit Bediengriff  
(Optional mit Spannschiene  
für Typ P4402)  
Preisliste auf der rechten Seite

### Ausführung P4205



Anlage mit Kettenbedienung  
und Pendelsicherung  
(Optional mit Spannschiene  
für Typ P4202)  
Preisliste auf der rechten Seite

**Breite:**  
min. 0,40 m  
max. 1,00 m (Bestellhöhe max. 2,20 m)  
max. 1,50 m (Bestellhöhe max. 1,50 m)

**Höhe:**  
max. 2,20 m

**Neigungswinkel:**  
max. 15°

**Behangmuster:**  
Wahlweise innen oder außen  
(Standard: innen)

**Bedienung:**  
Typ P4205 - Kette  
Wahlweise links oder rechts  
(Standard-Kettenlänge = Bestellhöhe x 0,75)  
Typ P4400 - Bediengriff  
(Optional = Bedienstab)

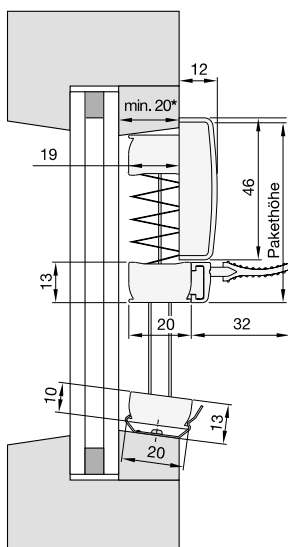
**Profilfarbe:**  
Wahlweise alu, weiss,  
schwarz oder bronze

**Glasleistentiefe:**  
min. 15 mm (mit Distanzstück)

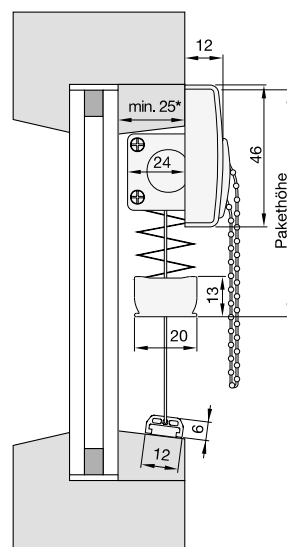
**Option:**  
Spannschiene  
statt Spannfüße

## Aufbau + Maße

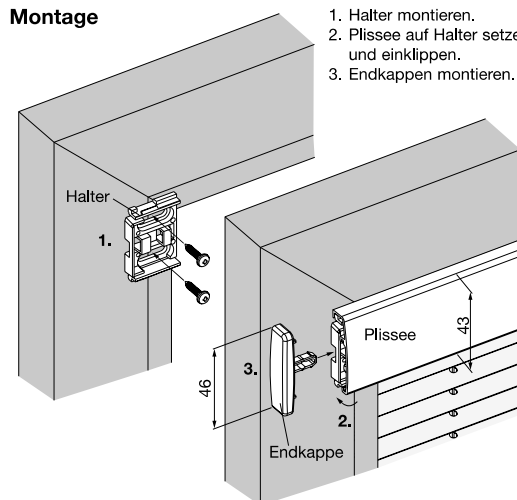
Typ P4400  
mit Option Spannschiene



Typ P4205  
mit Spannfüßen



### Montage



1. Halter montieren.
2. Plissee auf Halter setzen und einklippen.
3. Endkappen montieren.

### Pakethöhen:

Plisseehöhe (cm)	100	120	140	160	180	200	220
Pakethöhe (cm)							
Typ P4205	6,1-6,8	6,2-7,1	6,4-7,4	6,5-7,7	6,6-7,9	6,8-8,2	6,9-8,5
Typ P4400	5,6	5,6	5,6	5,6	5,6-5,8	5,6-6,0	5,6-6,3

\* bei Verwendung des Distanzstücks verringert sich die min. Glasleistentiefe um 5 mm.

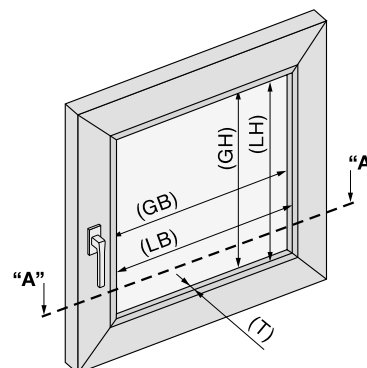
## Aufmaß + Preisfindung

### Bestellmaße:

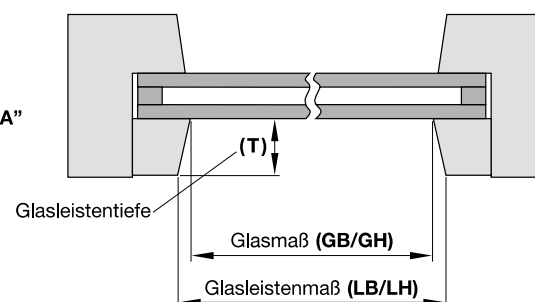
Lichte Glasbreite (GB)  
Lichte Glashöhe (GH)  
Lichte Glasleitenbreite (LB)  
Lichte Glasleitenhöhe (LH)  
Glasleistentiefe (T)

### Preisfindung:

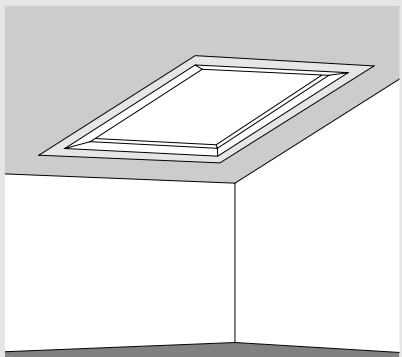
Preisbreite = Lichte Glasbreite (GB)  
Preishöhe = Lichte Glashöhe (GH)



### Schnitt "A-A"

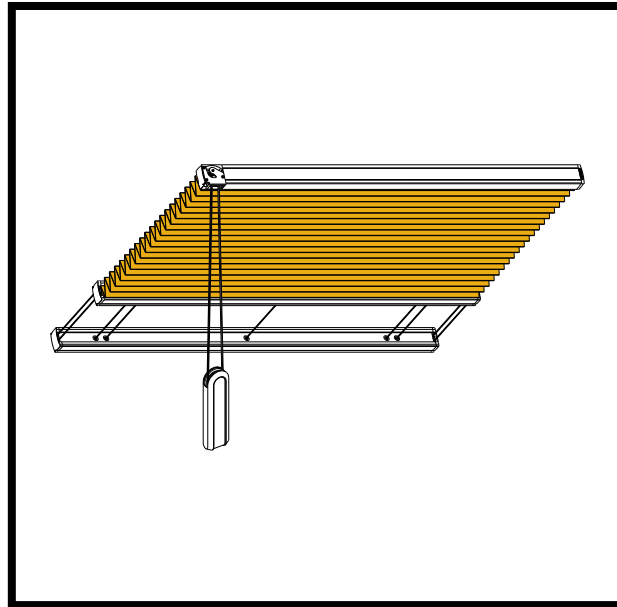


Mit der Breite (GB) und der Höhe (GH) und der Stoffqualität (Preisgruppe beachten) wird der Grundpreis ermittelt. Preiszuschläge für Typ 4205 oder für optionale Spannschiene oder Zubehör werden zum Grundpreis addiert.



## Plafondfenster und Wintergarten

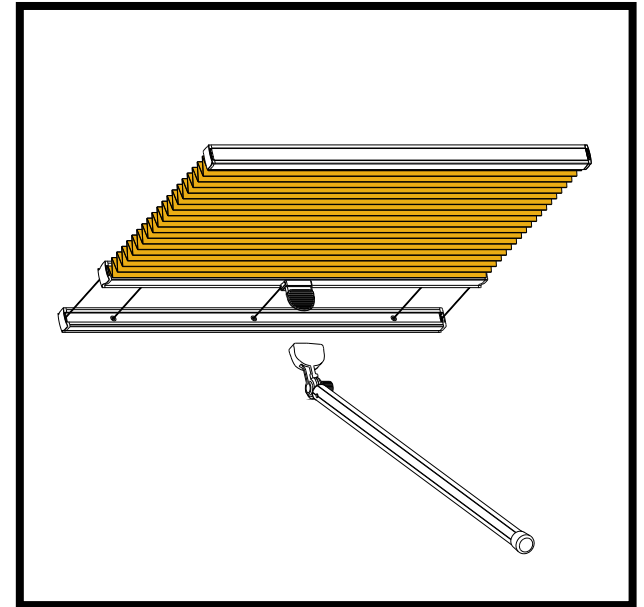
**Gepante Anlagen  
(Stahlseilverspannung)  
mit verschiedenen  
Bedienungsvarianten  
für Plafondfenster und  
Wintergarten,  
Neigungswinkel  
bis max. 90°  
(horizontal).**



### Schnurbedienung

Einfache Bedienung durch Schnurzug  
(Schnurschloss ohne Klemmfunktion).

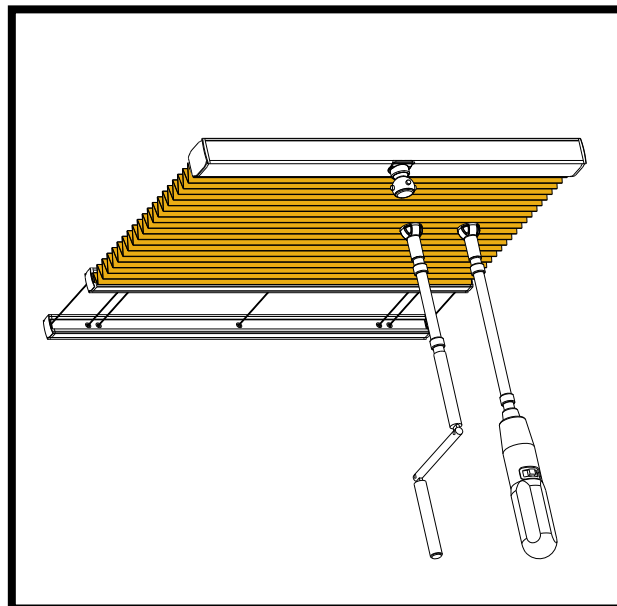
Anlagenbreite: 0,30-1,50 m  
Anlagenlängen: max. 4,00 m



### Griffbedienung

Gepante Anlage mit Bediengriff  
oder zusätzlichem Bedienstab.

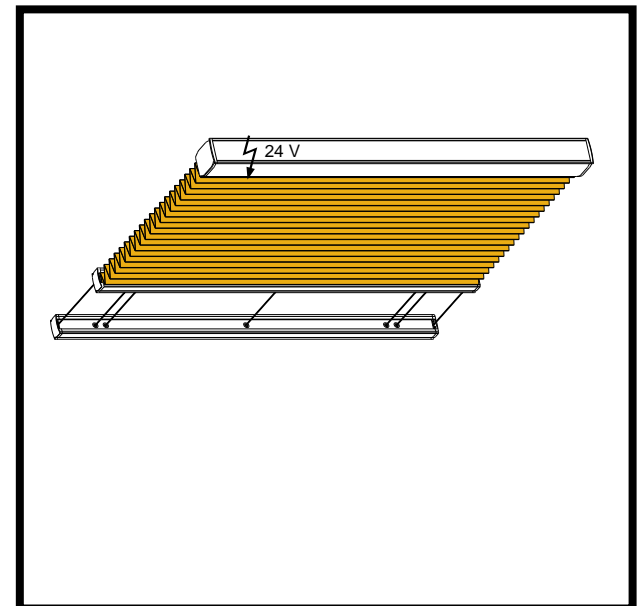
Anlagenbreite: 0,30-1,50 m  
Anlagenlängen: max. 4,00 m



### Kurbelbedienung

Bedienung durch Handkurbel oder mit  
einem Elektrostab.

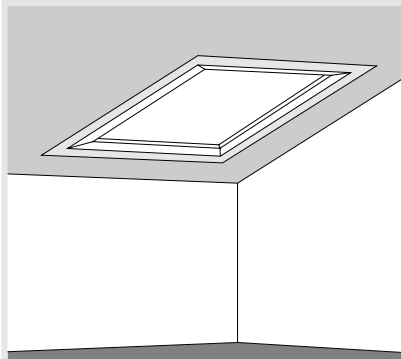
Anlagenbreite: 0,75-1,50 m  
Anlagenlängen: max. 4,00 m



### Motorbedienung

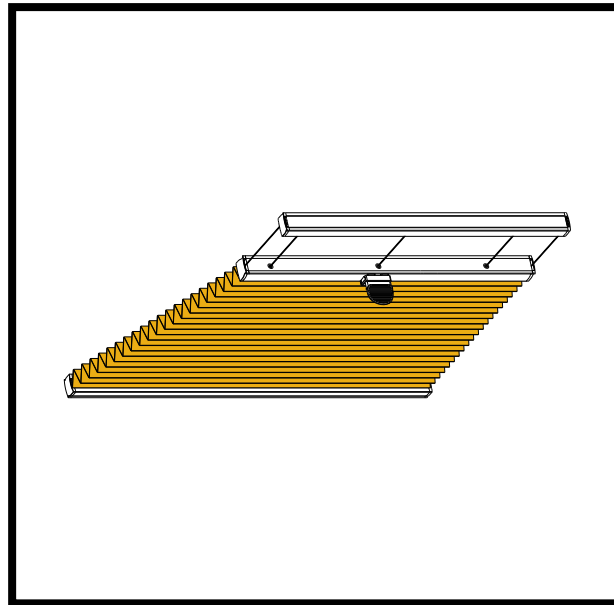
Verfahren des Behanges mit einem 24 V  
Elektromotor.

Anlagenbreite: 0,80-1,50 m  
Anlagenlängen: max. 4,00 m



## Plafondfenster und Wintergarten

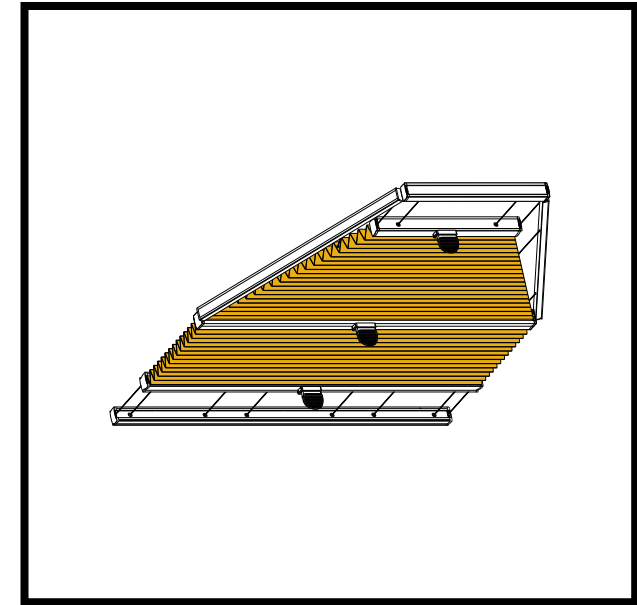
**Gepannte Anlagen  
(Stahlseilverspannung)  
mit verschiedenen  
Bedienungsvarianten  
für Plafondfenster und  
Wintergarten,  
Neigungswinkel  
bis max. 90°  
(horizontal).**



### Anlage mit schrägem Behang

Bis zu einem Breitenversatz von 0,15 m oder bis zu einem Breitenversatz von 0,50 m.

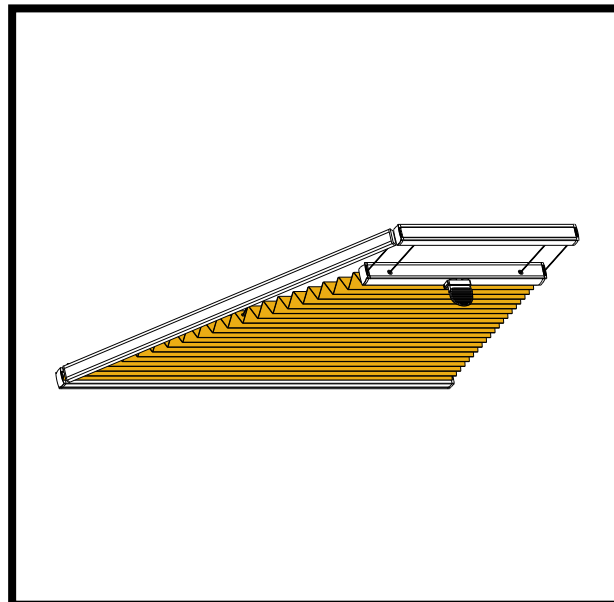
Anlagenbreite: 0,30-1,50 m  
Anlagenlängen: max. 4,00 m



### 5-Eck und 6-Eck Anlagen

Mit verschiedenen Bedienungs- und Behangvarianten.

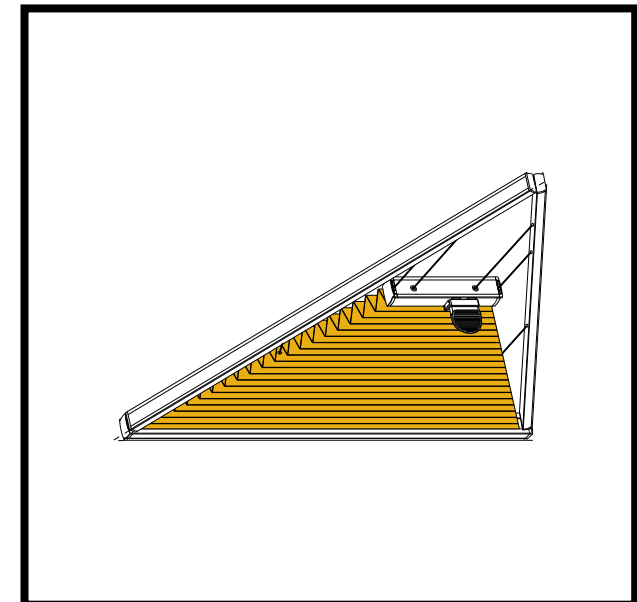
Anlagenbreite: 0,30-1,50 m  
Anlagenlängen: max. 2,00 m



### Trapezanlage

Einseitig schräg (Breitenversatz max. 1,20 m), zweiseitig schräg (Breitenversatz max. 0,70 m pro Seite).

Anlagenbreite: 0,30-1,50 m  
Anlagenlängen: max. 2,00 m



### Dreieckanlage

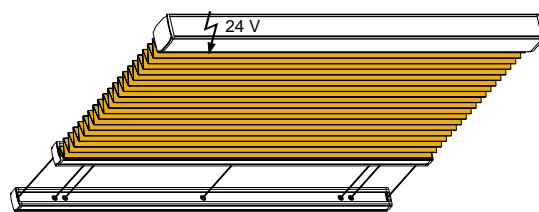
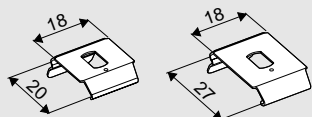
Eine Seite schräg (rechtwinkliges Dreieck) oder zwei Seiten schräg (gleichschenkliges Dreieck).

Anlagenbreite: 0,30-1,50 m  
Anlagenlängen: max. 2,00 m

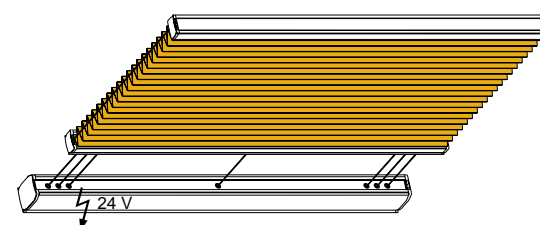


## Standard-Zubehör

Deckenbefestigung  
mit  
**Deckenclip**

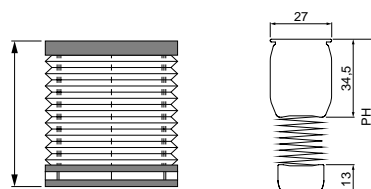
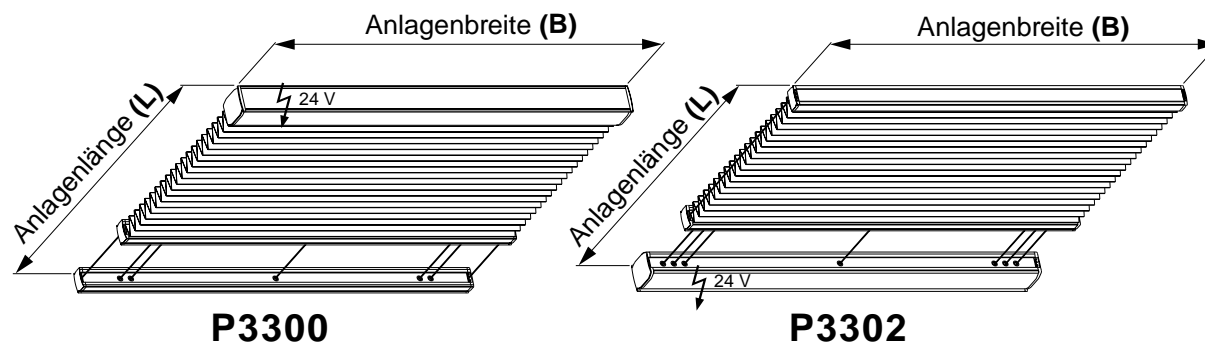


Gespannte Anlage mit Motorbedienung,  
Unterschiene und Drahtspannung

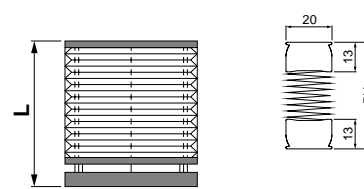


inkl. Motorbedienung und Unterschiene

## Aufmaß + Preisfindung



Anlagenlänge L	Pakethöhe PH
0,50 m	52-56 mm
1,00 m	56-63 mm
1,50 m	59-70 mm
2,00 m	63-77 mm
2,50 m	67-84 mm
3,00 m	70-91 mm
3,50 m	74-97 mm
4,00 m	77-104 mm



Anlagenlänge L	Pakethöhe PH
0,50 m	31-35 mm
1,00 m	34-42 mm
1,50 m	38-49 mm
2,00 m	42-56 mm
2,50 m	45-62 mm
3,00 m	49-69 mm
3,50 m	52-76 mm
4,00 m	56-82 mm

**Anlagenbreite:** min. 0,40 m (Motorprofil)  
max. 1,50 m (stoffabhängig)

**Anlagenlänge:** max. 4,00 m

**Neigungswinkel:** 45°-90°

**Behangmuster:** Wahlweise innen oder außen  
(Standard: innen)

**Profilfarbe:** Wahlweise alu, weiss, schwarz  
oder bronze

**Motorvarianten:** Siehe Typenaufpreisliste

**Anlagenbreite** = Bestellbreite

**Anlagenhöhe** = Bestellhöhe

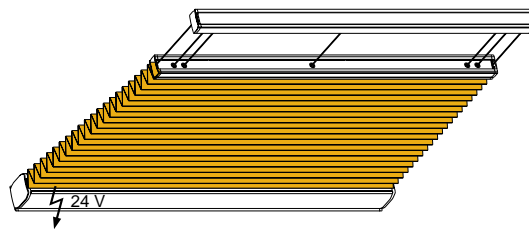
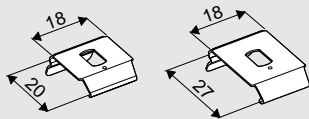
**Preisfindung** = Breite (B) x Höhe (H)  
= Stoffpreis + Typen-Aufpreis

**Bestellmaße:** BxL

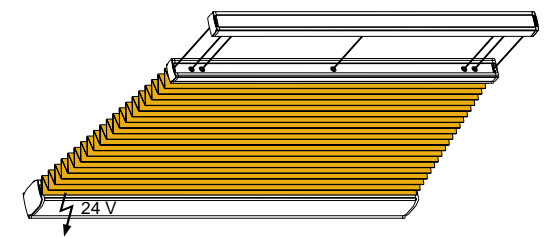
**Hinweis:** Bitte Skizze beifügen

Standard-Zubehör

Deckenbefestigung  
mit  
Deckenclip

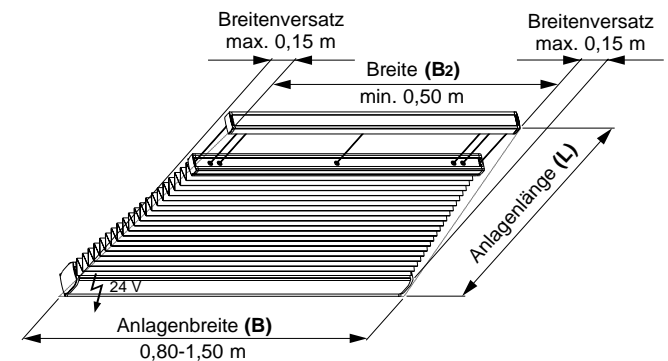
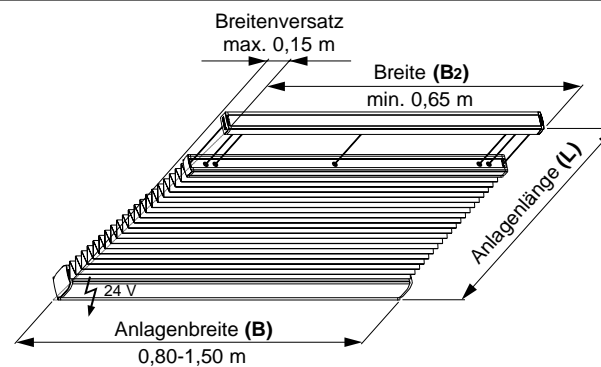


Gespannte Anlage mit  
Motorbedienung, Oberschiene, Drahtspannung  
und einseitig schrägem Behang (bis 0,15 m)



Gespannte Anlage mit  
Motorbedienung, Oberschiene, Drahtspannung  
und beidseitig schrägem Behang (bis 0,15 m pro Seite)

Aufmaß + Preisfindung



<b>Bestelllänge rechts (LR)</b>	<b>Anlagenlänge L</b>	<b>Pakethöhe PH</b>
0,50 m	0,50 m	52-56 mm
1,00 m	1,00 m	56-63 mm
1,50 m	1,50 m	59-70 mm
2,00 m	2,00 m	63-77 mm
2,50 m	2,50 m	67-84 mm
3,00 m	3,00 m	70-91 mm
3,50 m	3,50 m	74-97 mm
4,00 m	4,00 m	77-104 mm

<b>Bestelllänge (L)</b>	<b>Anlagenlänge L</b>	<b>Pakethöhe PH</b>
0,50 m	0,50 m	52-56 mm
1,00 m	1,00 m	56-63 mm
1,50 m	1,50 m	59-70 mm
2,00 m	2,00 m	63-77 mm
2,50 m	2,50 m	67-84 mm
3,00 m	3,00 m	70-91 mm
3,50 m	3,50 m	74-97 mm
4,00 m	4,00 m	77-104 mm

**Anlagenbreite:** min. 0,80 m (Motorprofil)  
max. 1,50 m (stoffabhängig)  
**Anlagenlänge:** max. 4,00 m  
**Neigungswinkel:** 45°-90°  
**Breitenversatz:** max. 0,15 m  
**Breite (B2):** min. 0,65 m  
**Behangsschräge:** Wahlweise links oder rechts  
**Behangsmuster:** Wahlweise innen oder außen  
(Standard: innen)  
**Profilfarbe:** Wahlweise alu, weiss, schwarz oder bronze  
**Motorvariante:** Siehe Typenaufpreisliste

**Anlagenbreite** = Bestellbreite  
**Anlagenhöhe** = Bestellhöhe  
**Preisfindung** = Breite (B) x Höhe (H)  
= Stoffpreis + Typen-Aufpreis  
**Bestellmaße:** B, LR oder LL, Bz

**Hinweis:** Bitte Skizze beifügen

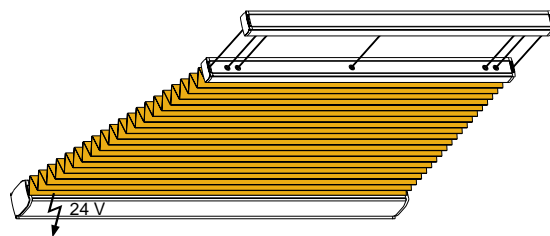
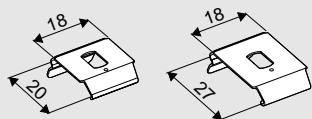
**Anlagenbreite:** min. 0,80 m (Motorprofil)  
max. 1,50 m (stoffabhängig)  
**Anlagenlänge:** max. 4,00 m  
**Neigungswinkel:** 45°-90°  
**Breitenversatz:** max. 0,15 m pro Seite  
**Breite (B2):** min. 0,50 m  
**Behangsmuster:** Wahlweise innen oder außen  
(Standard: innen)  
**Profilfarbe:** Wahlweise alu, weiss, schwarz oder bronze  
**Motorvariante:** Siehe Typenaufpreisliste

**Anlagenbreite** = Bestellbreite  
**Anlagenhöhe** = Bestellhöhe  
**Preisfindung** = Breite (B) x Höhe (H)  
= Stoffpreis + Typen-Aufpreis  
**Bestellmaße:** B, L, Bz

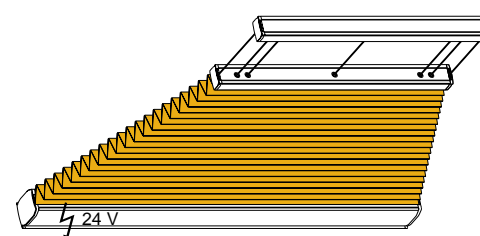
**Hinweis:** Bitte Skizze beifügen

Standard-Zubehör

Deckenbefestigung  
mit  
Deckenclip

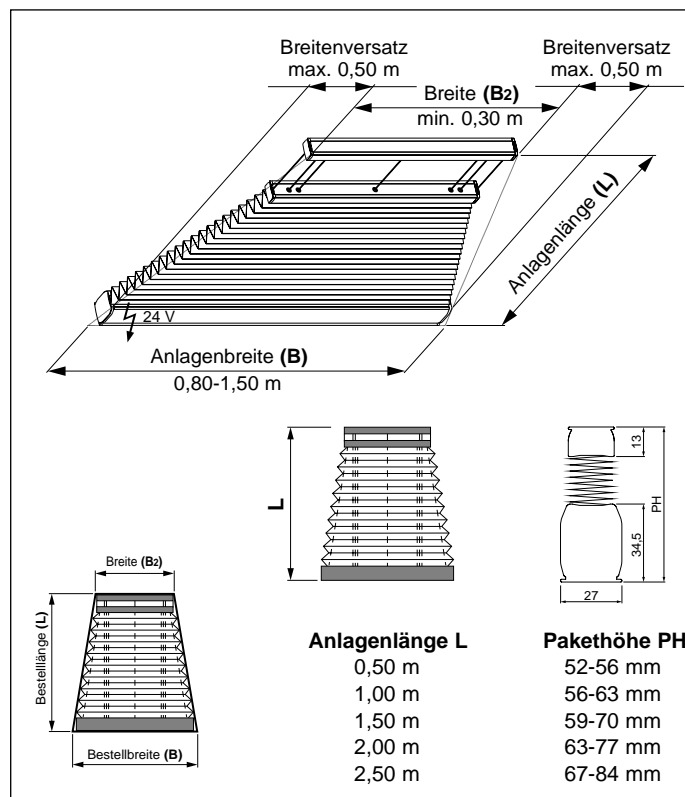
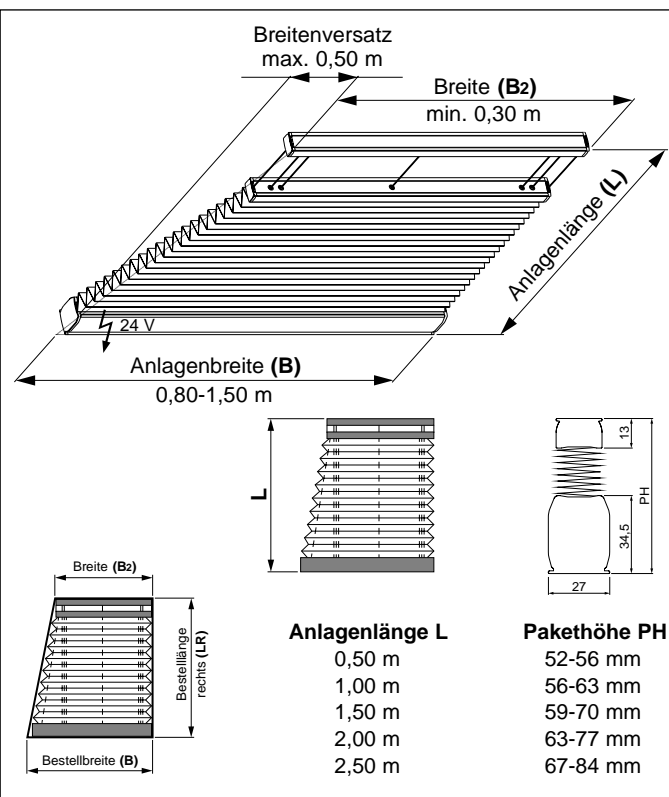


Gespannte Anlage mit  
Motorbedienung, Oberschiene, Drahtspannung  
und einseitig schrägem Behang (bis 0,50 m)



Gespannte Anlage mit  
Motorbedienung, Oberschiene, Drahtspannung  
und beidseitig schrägem Behang (bis 0,50 m pro Seite)

Aufmaß + Preisfindung

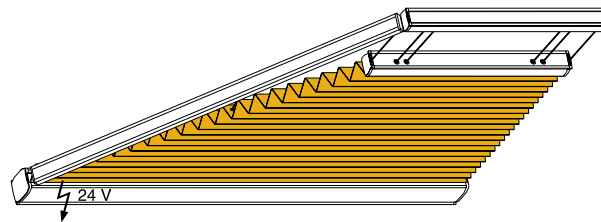
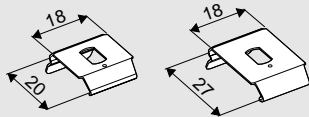


**Anlagenbreite:** min. 0,80 m (Motorprofil)  
max. 1,50 m (stoffabhängig)  
**Anlagenlänge:** max. 2,50 m  
**Neigungswinkel:** 45°-90°  
**Breitenversatz:** max. 0,50 m  
**Breite (B2):** min. 0,30 m  
**Behangsschräge:** Wahlweise links oder rechts  
**Behangsmuster:** Wahlweise innen oder außen  
(Standard: innen)  
**Profilfarbe:** Wahlweise alu, weiss, schwarz oder bronze  
**Motorvarianten:** Siehe Typenaufpreisliste  
**Anlagenbreite** = Bestellbreite  
**Anlagenhöhe** = Bestellhöhe  
**Preisfindung** = Breite (B) x Höhe (H)  
= Stoffpreis + Typen-Aufpreis  
**Bestellmaße:** B, LR oder LL, B2  
**Hinweis:** Bitte Skizze beifügen

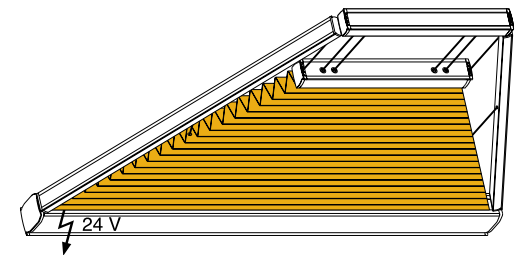
**Anlagenbreite:** min. 0,80 m (Motorprofil)  
max. 1,50 m (stoffabhängig)  
**Anlagenlänge:** max. 2,50 m  
**Neigungswinkel:** 45°-90°  
**Breitenversatz:** max. 0,50 m pro Seite  
**Breite (B2):** min. 0,30 m  
**Behangsschräge:** Wahlweise links oder rechts  
**Behangsmuster:** Wahlweise innen oder außen  
(Standard: innen)  
**Profilfarbe:** Wahlweise alu, weiss, schwarz oder bronze  
**Motorvariante:** Siehe Typenaufpreisliste  
**Anlagenbreite** = Bestellbreite  
**Anlagenhöhe** = Bestellhöhe  
**Preisfindung** = Breite (B) x Höhe (H)  
= Stoffpreis + Typen-Aufpreis  
**Bestellmaße:** B, L, B2  
**Hinweis:** Bitte Skizze beifügen

## Standard-Zubehör

Deckenbefestigung  
mit  
**Deckenclip**

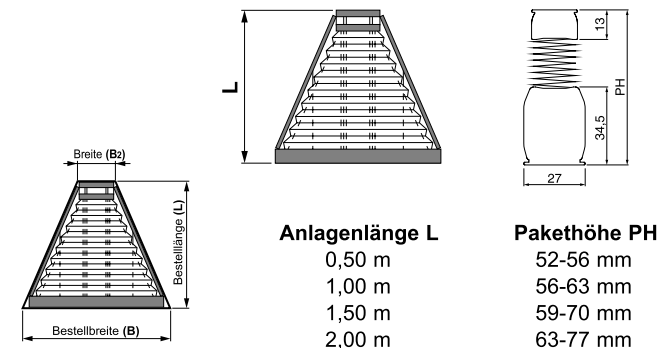
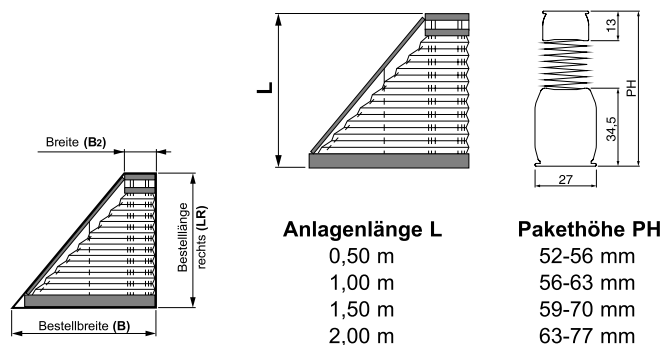
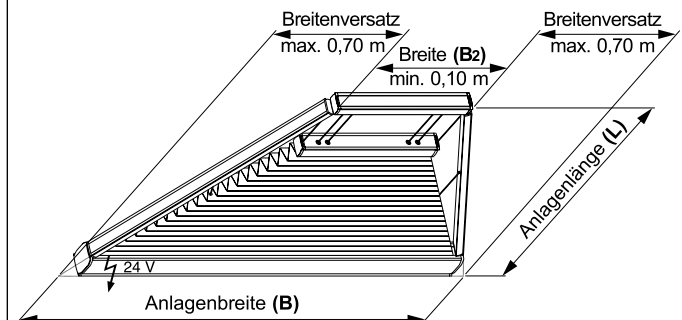
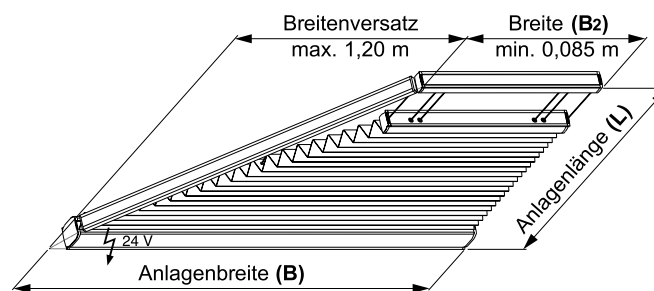


Gespannte Anlage mit  
Motorbedienung, Oberschiene, Drahtspannung  
und einseitig schrägem Behang (bis 1,20 m)



Gespannte Anlage mit  
Motorbedienung, Oberschiene, Drahtspannung  
und beidseitig schrägem Behang (bis 0,70 m pro Seite)

## Aufmaß + Preisfindung



**Anlagenbreite:** min. 0,80 m (Motorprofil)  
max. 1,50 m (stoffabhängig)  
**Anlagenlänge:** max. 2,00 m  
**Neigungswinkel:** 45°-90°  
**Breitenversatz:** min. 0,05 m  
max. 1,20 m  
**Breite (B2):** min. 0,085 m  
**Behangmuster:** Wahlweise innen oder außen  
(Standard: innen)  
**Profilfarbe:** Wahlweise alu, weiss, schwarz oder bronze  
**Motorvariante:** Siehe Typenaufpreisliste

**Anlagenbreite** = Bestellbreite  
**Anlagenhöhe** = Bestellhöhe  
**Preisfindung** = Breite (B) x Höhe (H)  
= Stoffpreis + Typen-Aufpreis  
**Bestellmaße:** B, LR oder LL, B2

**Hinweis:** Bitte Skizze beifügen

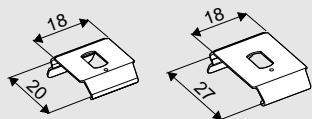
**Anlagenbreite:** min. 0,80 m (Motorprofil)  
max. 1,50 m (stoffabhängig)  
**Anlagenlänge:** max. 2,00 m  
**Neigungswinkel:** 45°-90°  
**Breitenversatz:** min. 0,05 m pro Seite  
max. 0,70 m pro Seite  
min. 0,10 m  
**Breite (B2):** min. 0,10 m  
**Behangmuster:** Wahlweise innen oder außen  
(Standard: innen)  
**Profilfarbe:** Wahlweise alu, weiss, schwarz oder bronze  
**Motorvariante:** Siehe Typenaufpreisliste

**Anlagenbreite** = Bestellbreite  
**Anlagenhöhe** = Bestellhöhe  
**Preisfindung** = Breite (B) x Höhe (H)  
= Stoffpreis + Typen-Aufpreis  
**Bestellmaße:** B, L, B2

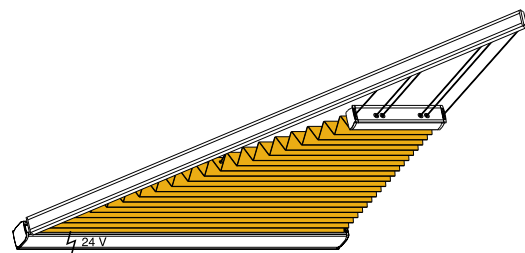
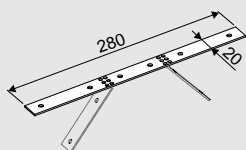
**Hinweis:** Bitte Skizze beifügen

Standard-Zubehör

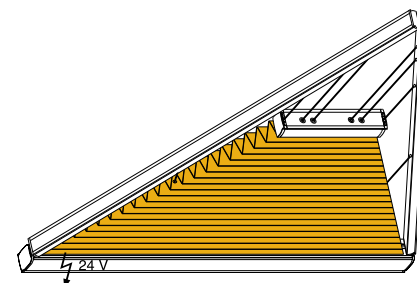
Deckenbefestigung  
mit  
**Deckenclip**



Befestigung  
mit  
**Befestigungsleiste**

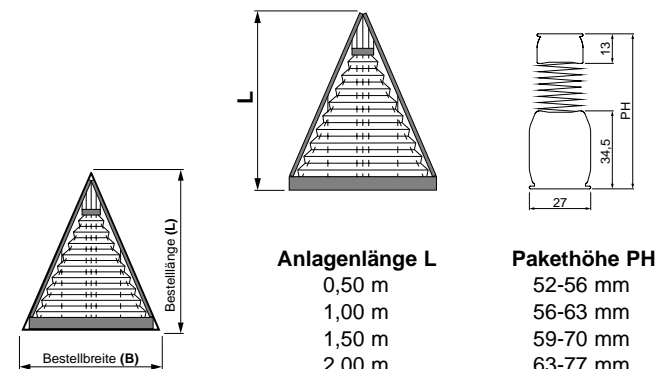
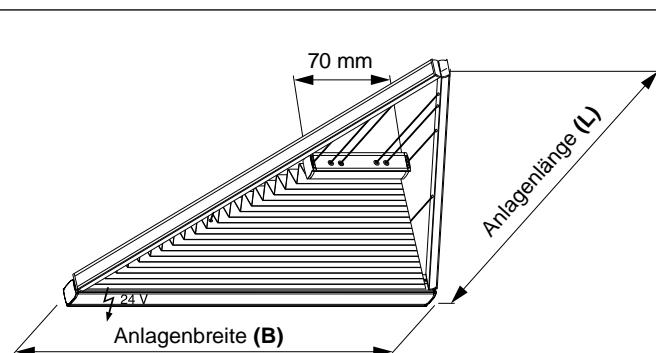
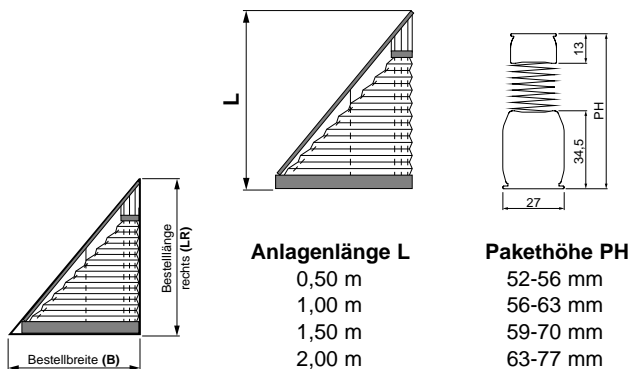
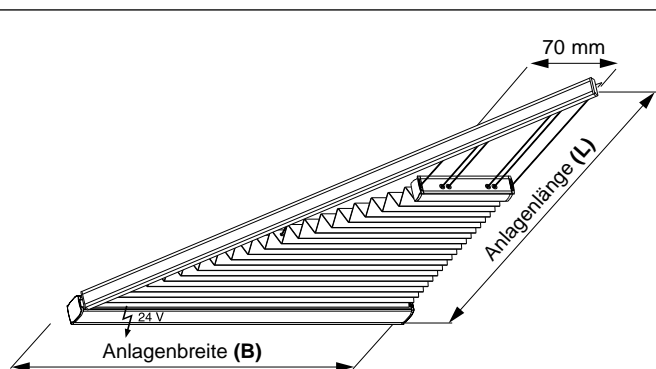


Gespannte Dreieckanlage mit Motorbedienung,  
Oberschiene, Drahtspannung und einseitig  
schrägem Behang (bis 70 mm in der Spitze)



Gespannte Dreieckanlage mit Motorbedienung,  
Oberschiene, Drahtspannung und beidseitig  
schrägem Behang (bis 70 mm in der Spitze)

Aufmaß + Preisfindung

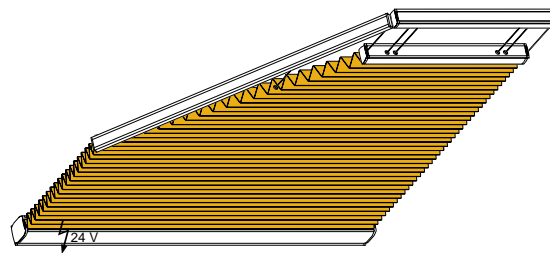
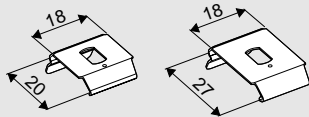


**Anlagenbreite:** min. 0,80 m (Motorprofil)  
max. 1,50 m (stoffabhängig)  
**Anlagenlänge:** max. 2,00 m  
**Neigungswinkel:** 45°-90°  
**Behangmuster:** Wahlweise innen oder außen  
(Standard: innen)  
**Profilfarbe:** Wahlweise alu, weiss, schwarz oder bronze  
**Motorvariante:** Siehe Typenaufpreisliste  
**Anlagenbreite** = Bestellbreite  
**Anlagenhöhe** = Bestelhöhe  
**Preisfindung** = Breite (B) x Höhe (H)  
= Stoffpreis + Typen-Aufpreis  
**Bestellmaße:** B, LL oder LR  
**Hinweis:** Bitte Skizze beifügen

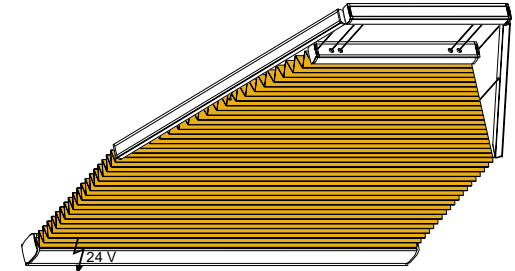
**Anlagenbreite:** min. 0,80 m (Motorprofil)  
max. 1,50 m (stoffabhängig)  
**Anlagenlänge:** max. 2,00 m  
**Neigungswinkel:** 45°-90°  
**Behangmuster:** Wahlweise innen oder außen  
(Standard: innen)  
**Profilfarbe:** Wahlweise alu, weiss, schwarz oder bronze  
**Motorvariante:** Siehe Typenaufpreisliste  
**Anlagenbreite** = Bestellbreite  
**Anlagenhöhe** = Bestelhöhe  
**Preisfindung** = Breite (B) x Höhe (H)  
= Stoffpreis + Typen-Aufpreis  
**Bestellmaße:** BxL  
**Hinweis:** Bitte Skizze beifügen

## Standard-Zubehör

Deckenbefestigung  
mit  
**Deckenclip**

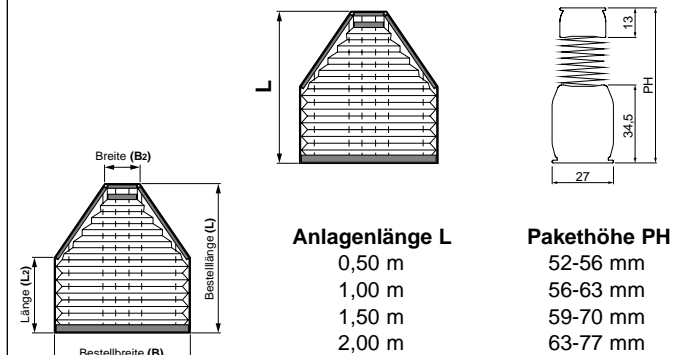
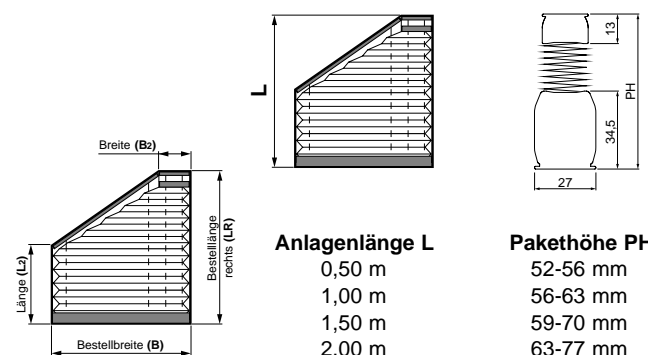
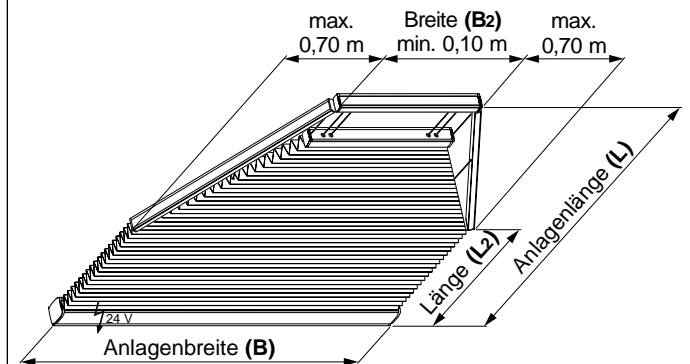
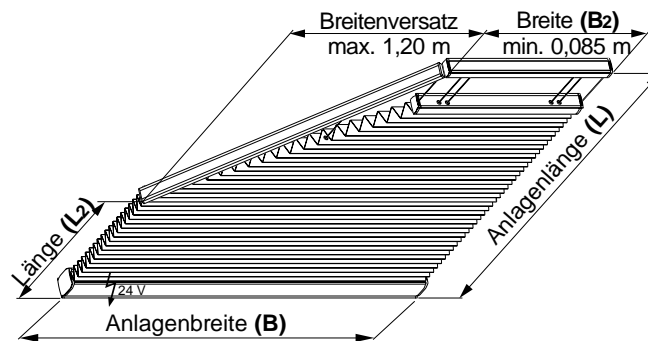


Gespannte Fünfeckanlage mit  
Motorbedienung, Oberschiene  
und Drahtspannung



Gespannte Sechseckanlage mit  
Motorbedienung, Oberschiene  
und Drahtspannung

## Aufmaß + Preisfindung

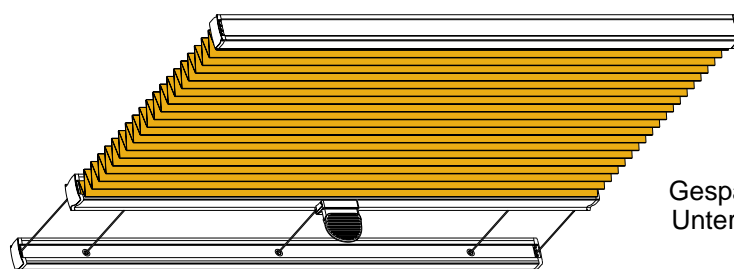
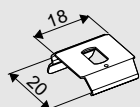


**Anlagenbreite:** min. 0,80 m (Motorprofil)  
max. 1,50 m (stoffabhängig)  
**Anlagenlänge:** max. 2,00 m  
**Neigungswinkel:** 45°-90°  
**Breitenversatz:** min. 0,05 m  
max. 1,20 m  
**Breite (B2):** min. 0,085 m  
**Behangmuster:** Wahlweise innen oder außen  
(Standard: innen)  
**Profilfarbe:** Wahlweise alu, weiss, schwarz oder bronze  
**Motorvarianten:** Siehe Typenaufpreisliste  
**Anlagenbreite** = Bestellbreite  
**Anlagenhöhe** = Bestellhöhe  
**Preisfindung** = Breite (B) x Höhe (H)  
= Stoffpreis + Typen-Aufpreis  
**Bestellmaße:** B, LL oder LR, L2, B2  
**Hinweis:** Bitte Skizze beifügen

**Anlagenbreite:** min. 0,80 m (Motorprofil)  
max. 1,50 m (stoffabhängig)  
**Anlagenlänge:** max. 2,00 m  
**Neigungswinkel:** 45°-90°  
**Breitenversatz:** min. 0,05 m pro Seite  
max. 0,70 m pro Seite  
**Breite (B2):** min. 0,10 m  
**Behangmuster:** Wahlweise innen oder außen  
(Standard: innen)  
**Profilfarbe:** Wahlweise alu, weiss, schwarz oder bronze  
**Motorvarianten:** Siehe Typenaufpreisliste  
**Anlagenbreite** = Bestellbreite  
**Anlagenhöhe** = Bestellhöhe  
**Preisfindung** = Breite (B) x Höhe (H)  
= Stoffpreis + Typen-Aufpreis  
**Bestellmaße:** B, L, L2, B2  
**Hinweis:** Bitte Skizze beifügen

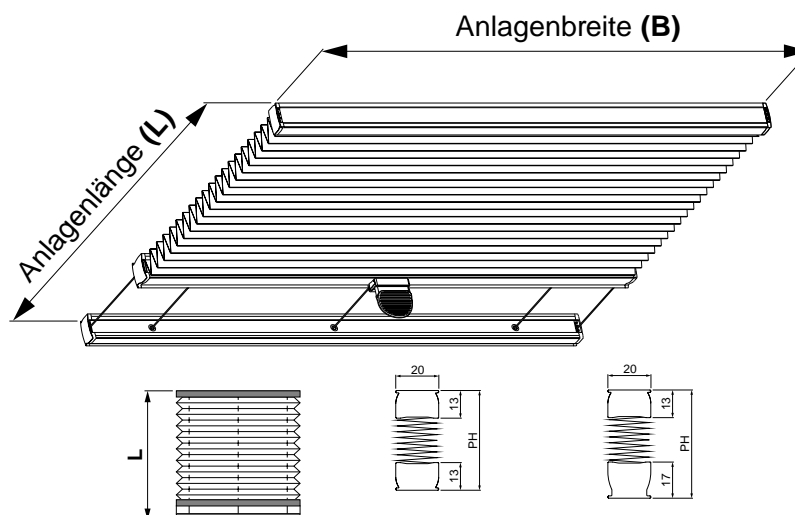
## Standard-Zubehör

Deckenbefestigung  
mit  
**Deckenclip**



Gespannte Anlage mit Bediengriff,  
Unterschiene und Drahtspannung

## Aufmaß + Preisfindung



Anlagenlänge L	Pakethöhe PH	Pakethöhe PH
0,50 m	31-35 mm	35-39 mm
1,00 m	34-42 mm	38-46 mm
1,50 m	38-49 mm	42-53 mm
2,00 m	42-56 mm	46-60 mm
2,50 m	45-62 mm	49-66 mm
3,00 m	49-69 mm	53-73 mm
3,50 m	52-76 mm	56-80 mm
4,00 m	56-82 mm	60-86 mm

**Anlagenbreite:** min. 0,30 m  
max. 1,50 m (stoffabhängig)

**Anlagenlänge:** max. 4,00 m

**Neigungswinkel:** 45°-90°

**Behangmuster:** Wahlweise innen oder außen  
(Standard: innen)

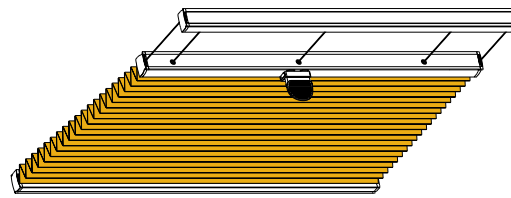
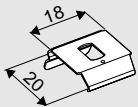
**Profilfarbe:** Wahlweise alu, weiss, schwarz oder bronze

**Bedienungsoption:** Bedienstab 1,00 m, 1,50 m oder 2,00 m  
(siehe Typenaufpreisliste)

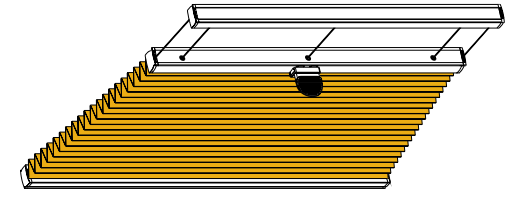
**Anlagenbreite** = Bestellbreite  
**Anlagenhöhe** = Bestellhöhe  
**Preisfindung** = Breite (B) x Höhe (H)  
 = Stoffpreis + Typen-Aufpreis  
**Bestellmaße:** BxL

Standard-Zubehör

Deckenbefestigung  
mit  
Deckenclip

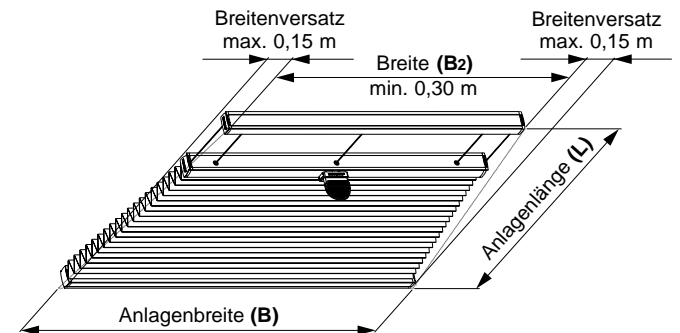
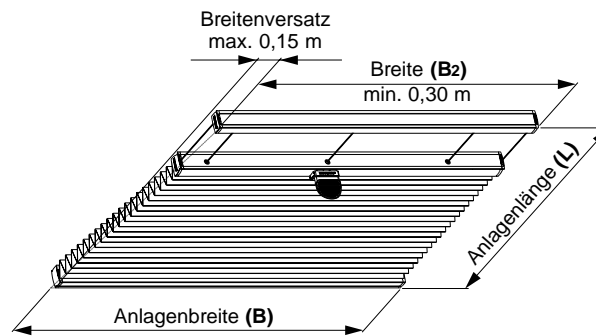


Gespannte Anlage mit Bediengriff,  
Oberschiene, Drahtspannung und  
einseitig schrägem Behang (bis 0,15 m)



Gespannte Anlage mit Bediengriff,  
Oberschiene, Drahtspannung und  
beidseitig schrägem Behang (bis 0,15 m pro Seite)

Aufmaß + Preisfindung



	Anlagenlänge L	Pakethöhe PH	Pakethöhe PH
0,50 m	31-35 mm	35-39 mm	
1,00 m	34-42 mm	38-46 mm	
1,50 m	38-49 mm	42-53 mm	
2,00 m	42-56 mm	46-60 mm	
2,50 m	45-62 mm	49-66 mm	
3,00 m	49-69 mm	53-73 mm	
3,50 m	52-76 mm	56-80 mm	
4,00 m	56-82 mm	60-86 mm	

	Anlagenlänge L	Pakethöhe PH	Pakethöhe PH
0,50 m	31-35 mm	35-39 mm	
1,00 m	34-42 mm	38-46 mm	
1,50 m	38-49 mm	42-53 mm	
2,00 m	42-56 mm	46-60 mm	
2,50 m	45-62 mm	49-66 mm	
3,00 m	49-69 mm	53-73 mm	
3,50 m	52-76 mm	56-80 mm	
4,00 m	56-82 mm	60-86 mm	

**Anlagenbreite:** min. 0,30 m + Breitenversatz  
max. 1,50 m (stoffabhängig)  
**Anlagenlänge:** max. 4,00 m  
**Neigungswinkel:** 45°-90°  
**Breitenversatz:** max. 0,15 m  
**Breite (B2):** min. 0,30 m  
**Behangschräge:** Wahlweise links oder rechts  
**Behangmuster:** Wahlweise innen oder außen  
(Standard: innen)  
**Profilfarbe:** Wahlweise alu, weiss, achwarz oder bronze  
**Bedienungsoption:** Bedienstab 1,00 m, 1,50 m oder 2,00 m  
(siehe Typenaufpreisliste)

**Anlagenbreite** = Bestellbreite  
**Anlagenhöhe** = Bestellhöhe  
**Preisfindung** = Breite (B) x Höhe (H)  
= Stoffpreis + Typen-Aufpreis  
**Bestellmaße:** B, LL oder LR, Bz

**Hinweis:** Bitte Skizze beifügen

**Anlagenbreite:** min. 0,30 m + 2 x Breitenversatz  
max. 1,50 m (stoffabhängig)  
**Anlagenlänge:** max. 4,00 m  
**Neigungswinkel:** 45°-90°  
**Breitenversatz:** max. 0,15 m pro Seite  
**Breite (B2):** min. 0,30 m  
**Behangmuster:** Wahlweise innen oder außen  
(Standard: innen)  
**Profilfarbe:** Wahlweise alu, weiss, schwarz oder bronze  
**Bedienungsoption:** Bedienstab 1,00 m, 1,50 m oder 2,00 m  
(siehe Typenaufpreisliste)

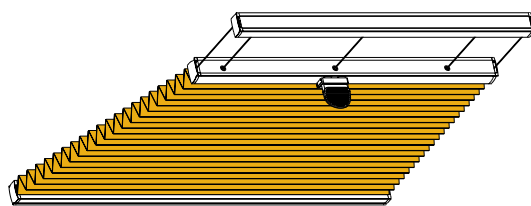
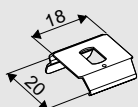
**Anlagenbreite** = Bestellbreite  
**Anlagenhöhe** = Bestellhöhe  
**Preisfindung** = Breite (B) x Höhe (H)  
= Stoffpreis + Typen-Aufpreis  
**Bestellmaße:** B, L, Bz

**Hinweis:** Bitte Skizze beifügen

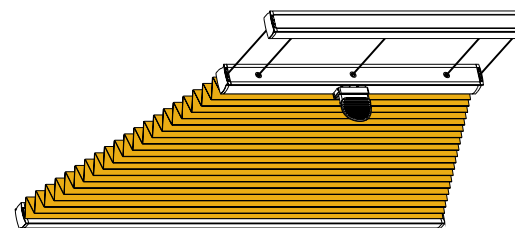


Standard-Zubehör

Deckenbefestigung  
mit  
Deckenclip

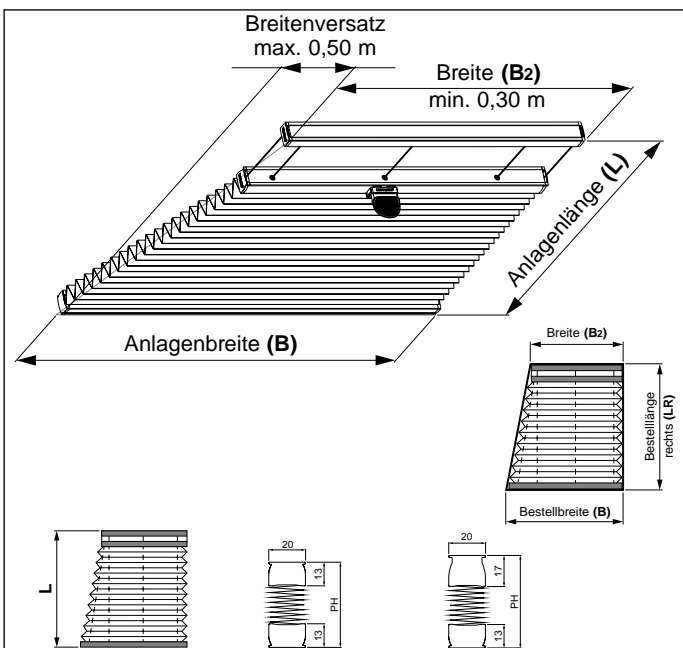


Gespannte Anlage mit Bediengriff,  
Oberschiene, Drahtspannung und  
einseitig schrägem Behang (bis 0,50 m)



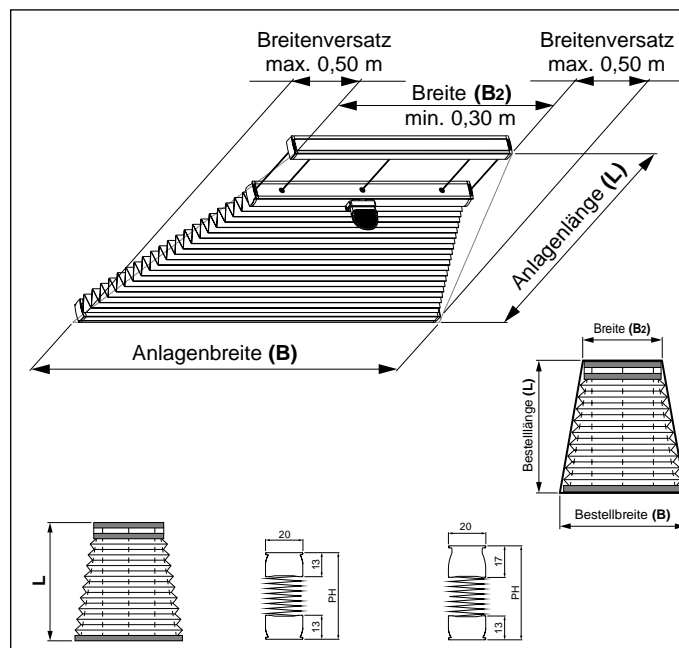
Gespannte Anlage mit Bediengriff,  
Oberschiene, Drahtspannung und  
beidseitig schrägem Behang (bis 0,50 m pro Seite)

Aufmaß + Preisfindung



Anlagenlänge L	Pakethöhe PH	Pakethöhe PH
0,50 m	31-35 mm	35-39 mm
1,00 m	34-42 mm	38-46 mm
1,50 m	38-49 mm	42-53 mm
2,00 m	42-56 mm	46-60 mm
2,50 m	45-62 mm	49-66 mm

**Anlagenbreite:** min. 0,30 m + Breitenversatz  
max. 1,50 m (stoffabhängig)  
**Anlagenlänge:** max. 2,50 m  
**Neigungswinkel:** 45°-90°  
**Breitenversatz:** max. 0,50 m  
**Breite (B2):** min. 0,30 m  
**Behangsschräge:** Wahlweise links oder rechts  
**Behangsmuster:** Wahlweise innen oder außen  
(Standard: innen)  
**Profilfarbe:** Wahlweise alu, weiss, schwarz oder bronze  
**Bedienungsoption:** Bedienstab 1,00 m, 1,50 m oder 2,00 m  
(siehe Typenaufpreisliste)  
**Anlagenbreite** = Bestellbreite  
**Anlagenhöhe** = Bestellhöhe  
**Preisfindung** = Breite (B) x Höhe (H)  
= Stoffpreis + Typen-Aufpreis  
**Bestellmaße:** B, LL oder LR, B2  
**Hinweis:** Bitte Skizze beifügen

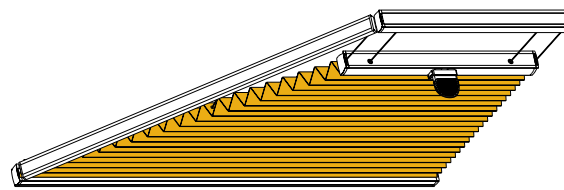
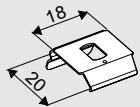


Anlagenlänge L	Pakethöhe PH	Pakethöhe PH
0,50 m	31-35 mm	35-39 mm
1,00 m	34-42 mm	38-46 mm
1,50 m	38-49 mm	42-53 mm
2,00 m	42-56 mm	46-60 mm
2,50 m	45-62 mm	49-66 mm

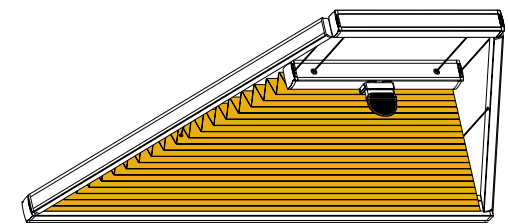
**Anlagenbreite:** min. 0,30 m + 2 x Breitenversatz  
max. 1,50 m (stoffabhängig)  
**Anlagenlänge:** max. 2,50 m  
**Neigungswinkel:** 45°-90°  
**Breitenversatz:** max. 0,50 m pro Seite  
**Breite (B2):** min. 0,30 m  
**Behangsmuster:** Wahlweise innen oder außen  
(Standard: innen)  
**Profilfarbe:** Wahlweise alu, weiss, schwarz oder bronze  
**Bedienungsoption:** Bedienstab 1,00 m, 1,50 m oder 2,00 m  
(siehe Typenaufpreisliste)  
**Anlagenbreite** = Bestellbreite  
**Anlagenhöhe** = Bestellhöhe  
**Preisfindung** = Breite (B) x Höhe (H)  
= Stoffpreis + Typen-Aufpreis  
**Bestellmaße:** B, L, B2  
**Hinweis:** Bitte Skizze beifügen

## Standard-Zubehör

Deckenbefestigung  
mit  
**Deckenclip**

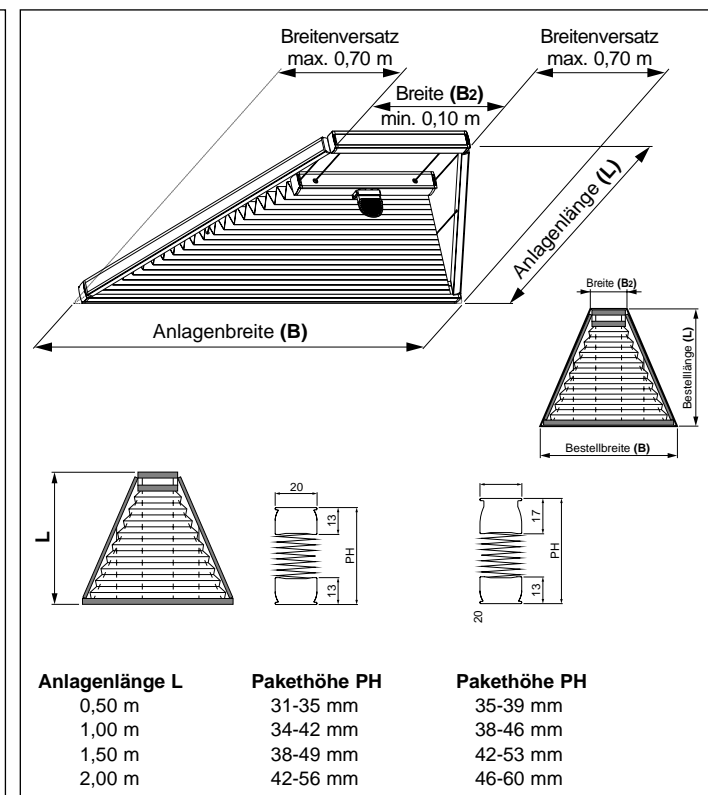
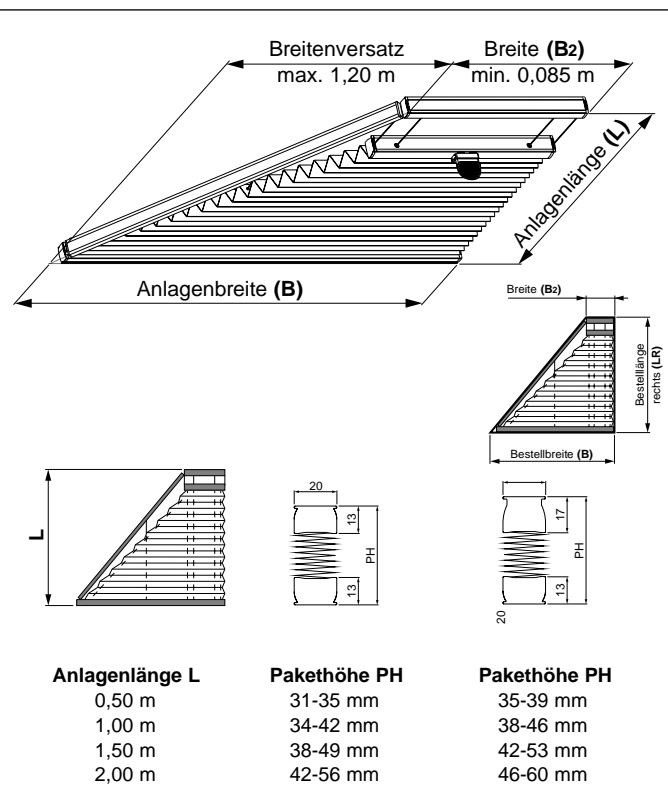


Gespannte Anlage mit Bediengriff,  
Oberschiene, Drahtspannung und  
einseitig schrägem Behang (bis 1,20 m)



Gespannte Anlage mit Bediengriff,  
Oberschiene, Drahtspannung und  
beidseitig schrägem Behang (bis 0,70 m pro Seite)

## Aufmaß + Preisfindung



**Anlagenbreite:** min. 0,30 m + Breitenversatz  
max. 1,50 m (stoffabhängig)  
**Anlagenlänge:** max. 2,00 m  
**Neigungswinkel:** 45°-90°  
**Breitenversatz:** min. 0,05 m  
max. 1,20 m  
**Breite (B2): min.** min. 0,085 m  
**Behangsschräge:** Wahlweise links oder rechts  
**Behangsmuster:** Wahlweise innen oder außen  
(Standard: innen)  
**Profilfarbe:** Wahlweise alu, weiss, schwarz oder bronze  
**Bedienungsoption:** Bedienstab 1,00 m, 1,50 m oder 2,00 m  
(siehe Typenaufpreisliste)  
**Anlagenbreite** = Bestellbreite  
**Anlagenhöhe** = Bestellhöhe  
**Preisfindung** = Breite (B) x Höhe (H)  
= Stoffpreis + Typen-Aufpreis  
**Bestellmaße:** B, LL oder LR, Bz

**Hinweis:** Bitte Skizze beifügen

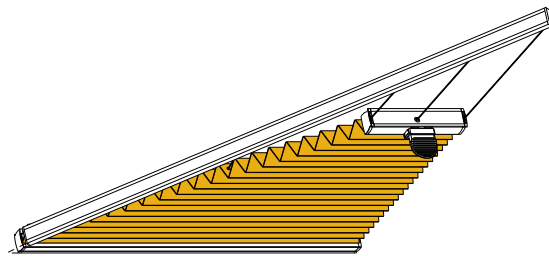
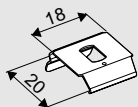
**Anlagenbreite:** min. 0,30 m + 2 x Breitenversatz  
max. 1,50 m (stoffabhängig)  
**Anlagenlänge:** max. 2,00 m  
**Neigungswinkel:** 45°-90°  
**Breitenversatz:** min. 0,05 m pro Seite  
max. 0,70 m pro Seite  
min. 0,10 m  
**Breite (B2):** min. 0,10 m  
**Behangsmuster:** Wahlweise innen oder außen  
(Standard: innen)  
**Profilfarbe:** Wahlweise alu, weiss, schwarz oder bronze  
**Bedienungsoption:** Bedienstab 1,00 m, 1,50 m oder 2,00 m  
(siehe Typenaufpreisliste)

**Anlagenbreite** = Bestellbreite  
**Anlagenhöhe** = Bestellhöhe  
**Preisfindung** = Breite (B) x Höhe (H)  
= Stoffpreis + Typen-Aufpreis  
**Bestellmaße:** B, L, Bz

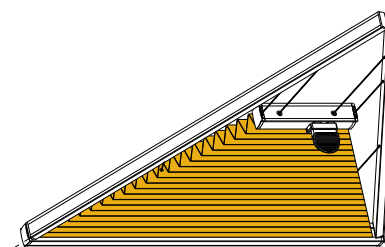
**Hinweis:** Bitte Skizze beifügen

Standard-Zubehör

Deckenbefestigung  
mit  
Deckenclip

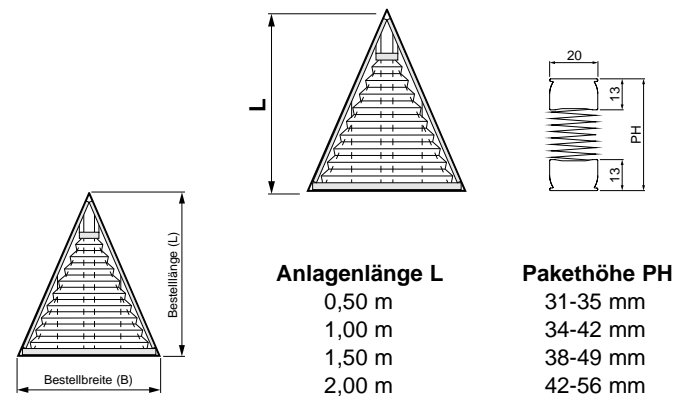
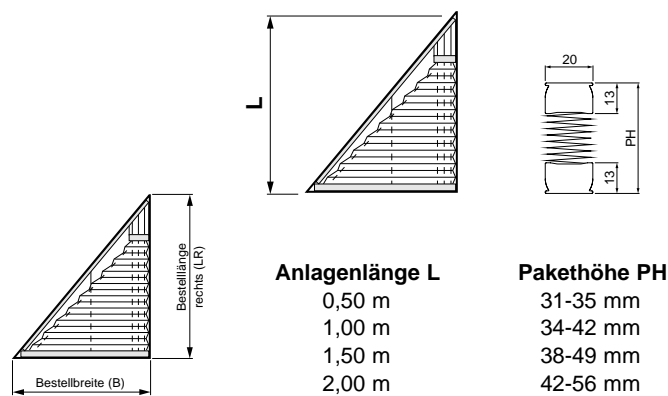
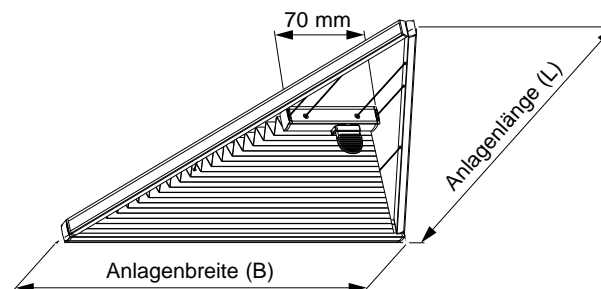
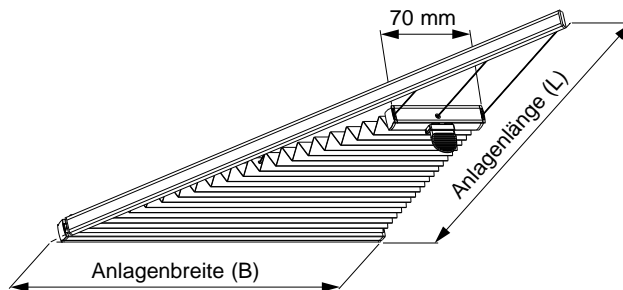


Gespannte Dreieckanlage mit Drahtspannung  
und Griffbedienung (rechtwinkliges Dreieck)



Gespannte Dreieckanlage mit Drahtspannung  
und Griffbedienung (gleichschenkliges Dreieck)

Aufmaß + Preisfindung

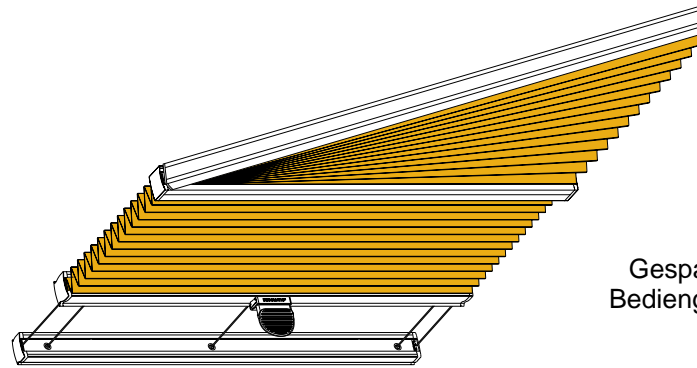
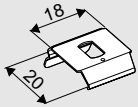


**Anlagenbreite:** min. 0,30 m  
max. 1,20 m  
**Anlagenlänge:** max. 2,00 m  
**Neigungswinkel:** 45°-90°  
**Behangmuster:** Wahlweise innen oder außen  
(Standard: innen)  
**Profilfarbe:** Wahlweise alu, weiss, schwarz oder bronze  
**Bedienungsoption:** Bedienstab 1,00 m, 1,50 m oder 2,00 m  
(siehe Typenaufpreisliste)  
**Anlagenbreite** = Bestellbreite  
**Anlagenhöhe** = Bestellhöhe  
**Preisfindung** = Breite (B) x Höhe (H)  
= Stoffpreis + Typen-Aufpreis  
**Bestellmaße:** B, LL oder LR  
**Hinweis:** Bitte Skizze beifügen

**Anlagenbreite:** min. 0,30 m  
max. 1,20 m (stoffabhängig)  
**Anlagenlänge:** max. 2,00 m  
**Neigungswinkel:** 45°-90°  
**Behangmuster:** Wahlweise innen oder außen  
(Standard: innen)  
**Profilfarbe:** Wahlweise alu, weiss, schwarz oder bronze  
**Bedienungsoption:** Bedienstab 1,00 m, 1,50 m oder 2,00 m  
(siehe Typenaufpreisliste)  
**Anlagenbreite** = Bestellbreite  
**Anlagenhöhe** = Bestellhöhe  
**Preisfindung** = Breite (B) x Höhe (H)  
= Stoffpreis + Typen-Aufpreis  
**Bestellmaße:** BxL  
**Hinweis:** Bitte Skizze beifügen

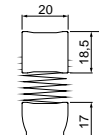
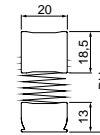
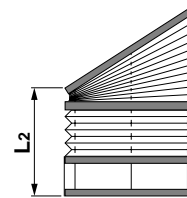
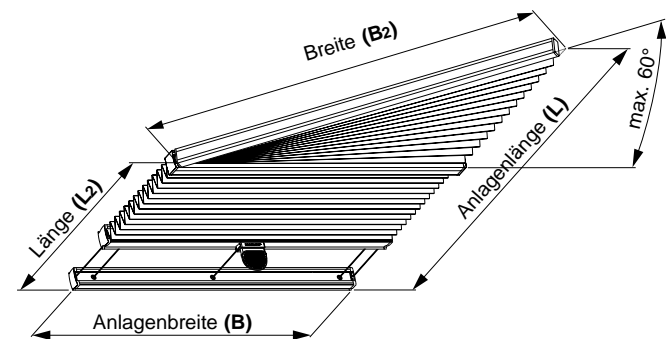
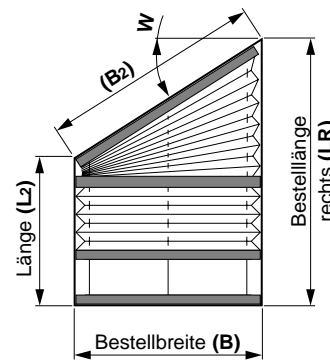
## Standard-Zubehör

Deckenbefestigung  
mit  
**Deckenclip**



Gespannte Slopeanlage mit  
Bediengriff und Drahtspannung

## Aufmaß + Preisfindung



**Längelänge L2**

0,50 m  
1,00 m  
1,50 m  
2,00 m  
2,20 m

**Pakethöhe PH**

37-41 mm  
41-48 mm  
44-55 mm  
48-62 mm  
49-64 mm

**Pakethöhe PH**

41-55 mm  
45-53 mm  
48-59 mm  
52-66 mm  
53-68 mm

**Anlagenbreite:** min. 0,30 m  
max. abhängig von B2

**Breite B2** max. 2,00 m bis 60° (stoffabhängig)  
max. 2,20 m bis 30° (stoffabhängig)

**Anlagenlänge:** max. 3,00 m

**Anlagenwinkel:** 5°-60°

**Neigungswinkel:** 45°-90°

**Behangmuster:** Wahlweise innen oder außen  
(Standard: innen)

**Profilfarbe:** Wahlweise alu, weiss, schwarz oder bronze

**Bedienungsoption:** Bedienstab 1,00 m, 1,50 m oder 2,00 m  
(siehe Typenaufpreisliste)

**Anlagenbreite** = Bestellbreite

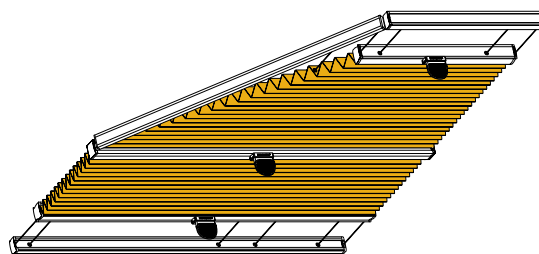
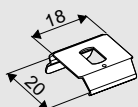
**Anlagenhöhe** = Bestellhöhe

**Preisfindung** = Breite (B) x Höhe (H)  
= Stoffpreis + Typen-Aufpreis

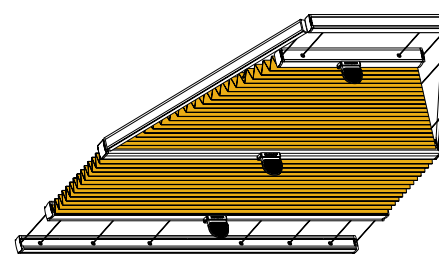
**Bestellmaße:** B, LL oder LR, L2, (Winkel)

Standard-Zubehör

Deckenbefestigung  
mit  
Deckenclip

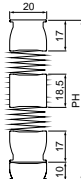
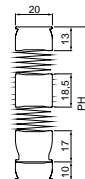
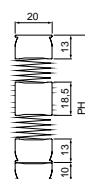
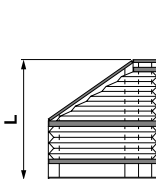
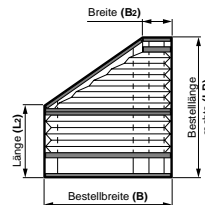
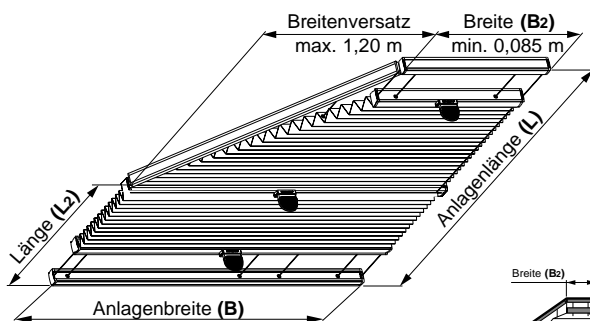


Gespannte Fünfeckanlage mit  
Bediengriff, Oberschiene und  
Drahtspannung

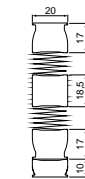
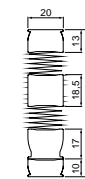
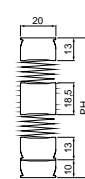
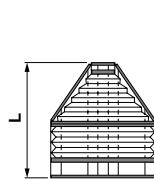
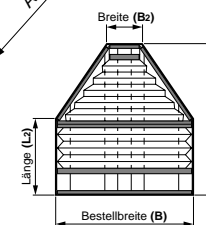
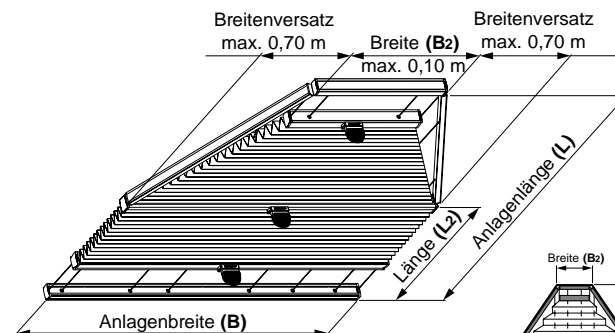


Gespannte Sechseckanlage mit  
Bediengriff, Oberschiene und  
Drahtspannung

Aufmaß + Preisfindung



Anlagenlänge L	Pakethöhe PH	Pakethöhe PH	Pakethöhe PH
0,50 m	60-63 mm	64-67 mm	68-71 mm
1,00 m	63-70 mm	67-74 mm	71-78 mm
1,50 m	66-77 mm	70-81 mm	74-85 mm
2,00 m	70-84 mm	74-88 mm	78-92 mm



Anlagenlänge L	Pakethöhe PH	Pakethöhe PH	Pakethöhe PH
0,50 m	60-63 mm	64-67 mm	68-71 mm
1,00 m	63-70 mm	67-74 mm	71-78 mm
1,50 m	66-77 mm	70-81 mm	74-85 mm
2,00 m	70-84 mm	74-88 mm	78-92 mm

**Anlagenbreite:** min. 0,30 m  
max. 1,20 m (stoffabhängig) B2  
**Anlagenlänge:** max. 2,00 m  
**Breitenversatz:** min. 0,05 m  
max. 1,20 m  
**Breite (B2):** min. 0,085 m  
**Neigungswinkel:** 45°-90°  
**Behangmuster:** Wahlweise innen oder außen  
(Standard: innen)  
**Profilfarbe:** Wahlweise alu, weiss, schwarz oder bronze  
**Bedienungsoption:** Bedienstab 1,00 m, 1,50 m oder 2,00 m  
(siehe Typenaufpreisliste)

**Anlagenbreite** = Bestellbreite  
**Anlagenhöhe** = Bestellhöhe  
**Preisfindung** = Breite (B) x Höhe (H)  
= Stoffpreis + Typen-Aufpreis

**Bestellmaße:** B, LL oder LR, L2, B2

**Hinweis:** Bitte Skizze beifügen

**Anlagenbreite:** min. 0,30 m  
max. 1,20 m (stoffabhängig)  
**Anlagenlänge:** max. 2,00 m  
**Breitenversatz:** min. 0,05 m pro Seite  
max. 0,70 m pro Seite  
**Breite (B2):** min. 0,10m  
**Neigungswinkel:** 45°- 90°  
**Behangmuster:** Wahlweise innen oder außen  
(Standard: innen)  
**Profilfarbe:** Wahlweise alu, weiss, schwarz oder bronze  
**Bedienungsoption:** Bedienstab 1,00 m, 1,50 m oder 2,00 m  
(siehe Typenaufpreisliste)

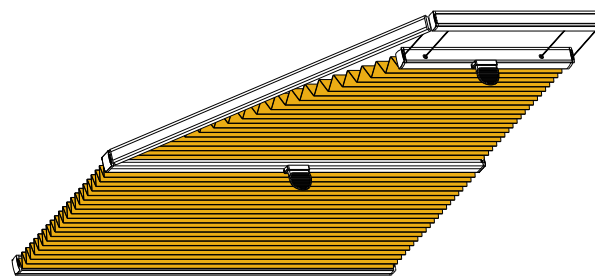
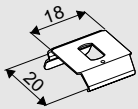
**Anlagenbreite** = Bestellbreite  
**Anlagenhöhe** = Bestellhöhe  
**Preisfindung** = Breite (B) x Höhe (H)  
= Stoffpreis + Typen-Aufpreis

**Bestellmaße:** B, L, L2, B2

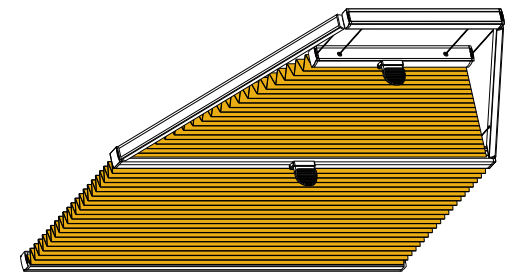
**Hinweis:** Bitte Skizze beifügen

## Standard-Zubehör

Deckenbefestigung  
mit  
**Deckenclip**

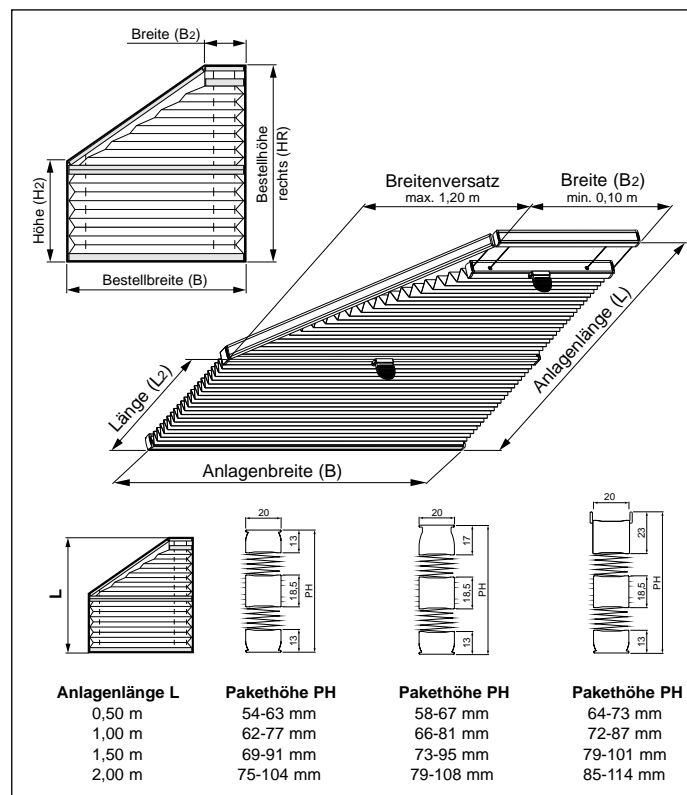


Gespannte 5-Eckanlage  
mit Drahtspannung und Griffbedienung



Gespannte 6-Eckanlage  
mit Drahtspannung und Griffbedienung

## Aufmaß + Preisfindung



**Anlagenbreite:** min. 0,30 m  
max. 1,20 m (Anlagenhöhe max. 2,00 m)  
max. 1,50 m (Anlagenhöhe max. 1,50 m)

**Anlagenlänge:** min. 0,05 m  
max. 2,00 m

**Breitenversatz:** min. 0,05 m  
max. 1,20 m

**Breite (B<sub>2</sub>):** min. 0,10 m

**Neigungswinkel:** max. 45° - 90°

**Behangmuster:** Wahlweise innen oder außen  
(Standard: innen)

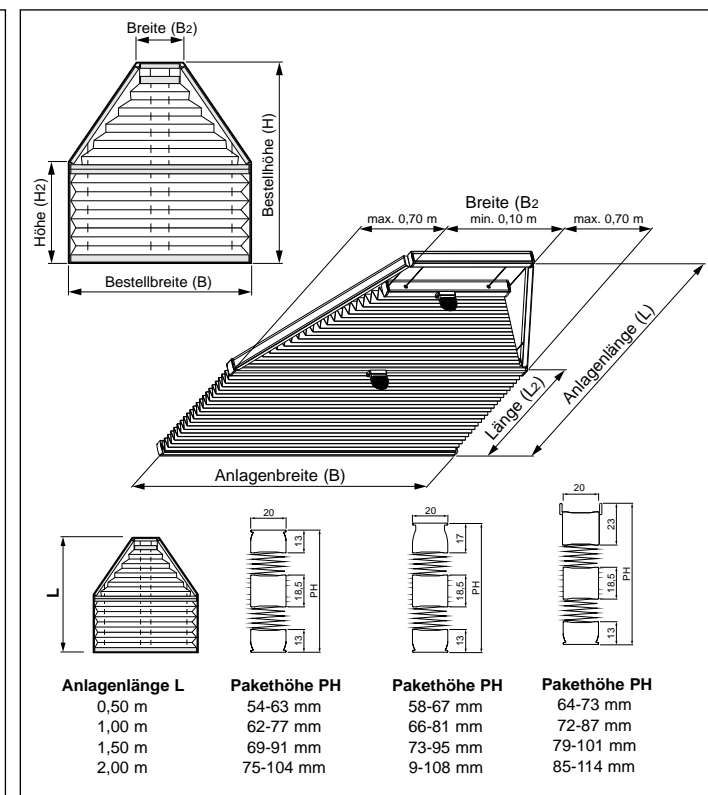
**Profilfarbe:** Wahlweise alu, weiss, schwarz oder bronze

**Bedienungsoption:** Bedienstab 1,00 m, 1,50 m oder 2,00 m  
(siehe Typenaufpreisliste)

**Anlagenbreite** = Bestellbreite  
**Anlagenhöhe** = Bestellhöhe  
**Preisfindung** = Breite (B) x Höhe (H)  
= Stoffpreis + Typen-Aufpreis

**Bestellmaße:** B, LL oder LR, L<sub>2</sub>, B<sub>2</sub>

**Hinweis:** Bitte Skizze beifügen



**Anlagenbreite:** min. 0,30 m  
max. 1,20 m (Anlagenhöhe max. 2,00 m)  
max. 1,50 m (Anlagenhöhe max. 1,50 m)

**Anlagenlänge:** min. 0,05 m pro Seite  
max. 0,70 m pro Seite

**Breitenversatz:** min. 0,05 m

**Breite (B<sub>2</sub>):** min. 0,10 m

**Neigungswinkel:** 45° - 90°

**Behangmuster:** Wahlweise innen oder außen  
(Standard: innen)

**Profilfarbe:** Wahlweise alu, weiss, schwarz oder bronze

**Bedienungsoption:** Bedienstab 1,00 m, 1,50 m oder 2,00 m  
(siehe Typenaufpreisliste)

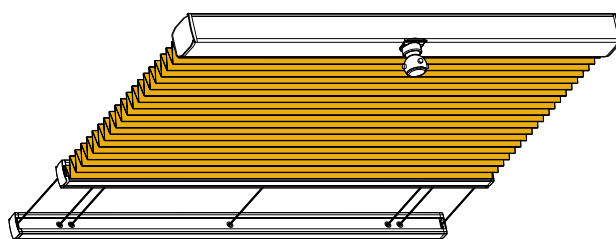
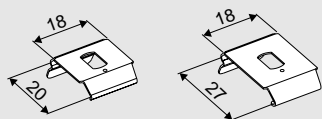
**Anlagenbreite** = Bestellbreite  
**Anlagenhöhe** = Bestellhöhe  
**Preisfindung** = Breite (B) x Höhe (H)  
= Stoffpreis + Typen-Aufpreis

**Bestellmaße:** B, L, L<sub>2</sub>, B<sub>2</sub>

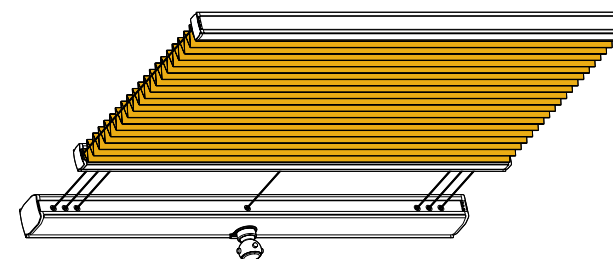
**Hinweis:** Bitte Skizze beifügen

## Standard-Zubehör

Deckenbefestigung  
mit  
Deckenclip

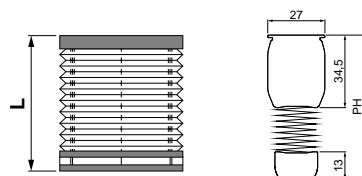
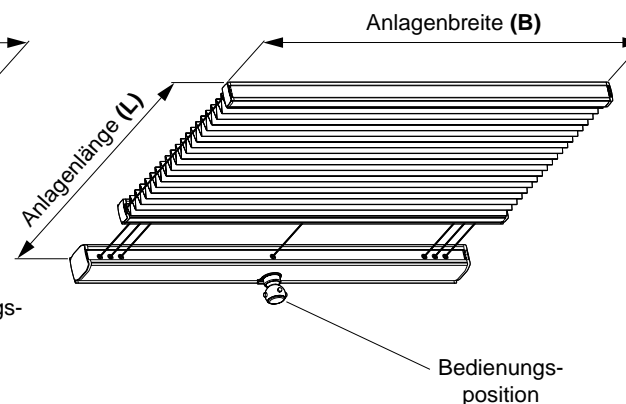
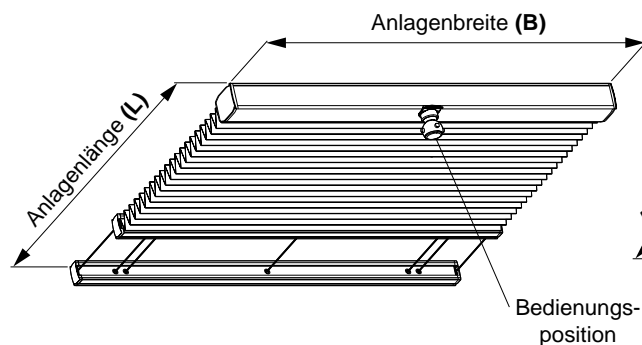


Gespannte Anlage mit  
Kurbelbedienung, Unterschiene  
und Drahtspannung

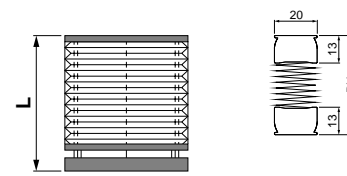


Kurbelbedienung in der Unterschiene

## Aufmaß + Preisfindung



Anlagenlänge L	Pakethöhe PH
0,50 m	52-56 mm
1,00 m	56-63 mm
1,50 m	59-70 mm
2,00 m	63-77 mm
2,50 m	67-84 mm
3,00 m	70-91 mm
3,50 m	74-97 mm
4,00 m	77-104 mm



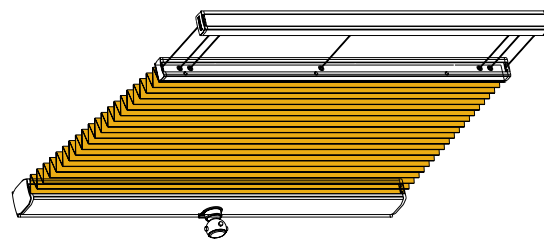
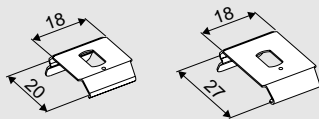
Anlagenlänge L	Pakethöhe PH
0,50 m	31-35 mm
1,00 m	34-42 mm
1,50 m	38-49 mm
2,00 m	42-56 mm
2,50 m	45-62 mm
3,00 m	49-69 mm
3,50 m	52-76 mm
4,00 m	56-82 mm

<b>Anlagenbreite:</b>	min. 0,25 m max. 1,50 m (stoffabhängig)
<b>Anlagenlänge:</b>	max. 4,00 m
<b>Neigungswinkel:</b>	45°- 90°
<b>Behangmuster:</b>	Wahlweise innen oder außen (Standard: innen)
<b>Profilfarbe:</b>	Wahlweise alu, weiss, schwarz oder bronze
<b>Bedienungsposition:</b>	Links, rechts oder mitte
<b>Bedienungsoption:</b>	Bedienstab 1,00 m, 1,50 m oder 2,00 m Kurbel bzw. Motorstab (siehe Typenaufpreisliste)

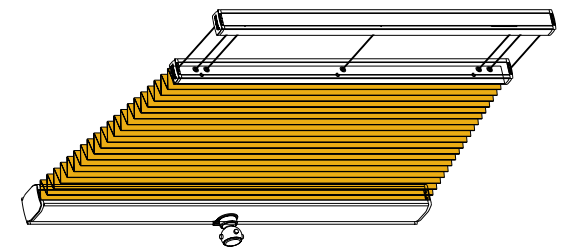
<b>Anlagenbreite</b>	= Bestellbreite
<b>Anlagenhöhe</b>	= Bestellhöhe
<b>Preisfindung</b>	= Breite (B) x Höhe (H) = Stoffpreis + Typen-Aufpreis
<b>Bestellmaße:</b>	BxL

## Standard-Zubehör

Deckenbefestigung  
mit  
**Deckenclip**

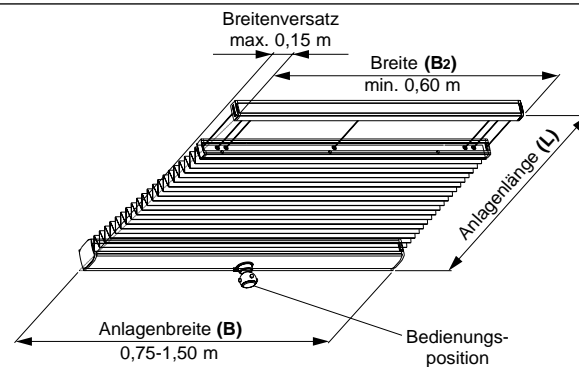


Gespannte Anlage mit Kurbelbedienung,  
Oberschiene, Drahtspannung  
und einseitig schrägem Behang (bis 0,15 m)



Gespannte Anlage mit Kurbelbedienung,  
Oberschiene, Drahtspannung  
und beidseitig schrägem Behang (bis 0,15 m pro Seite)

## Aufmaß + Preisfindung



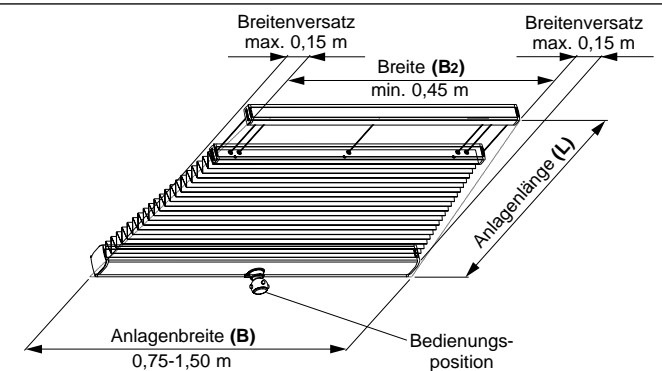
Bestelllänge (B2)	Anlagenlänge L	Pakethöhe PH
0,50 m	52-56 mm	52-56 mm
1,00 m	56-63 mm	56-63 mm
1,50 m	59-70 mm	59-70 mm
2,00 m	63-77 mm	63-77 mm
2,50 m	67-84 mm	67-84 mm
3,00 m	70-91 mm	70-91 mm
3,50 m	74-97 mm	74-97 mm
4,00 m	77-104 mm	77-104 mm

**Anlagenbreite:** min. 0,75 m (Antriebsprofil)  
max. 1,50 m (stoffabhängig)  
**Anlagenlänge:** max. 4,00 m  
**Neigungswinkel:** 45°-90°  
**Breitenversatz:** max. 0,15 m  
**Breite (B2):** min. 0,60 m  
**Behangschräge:** Wahlweise links oder rechts  
**Behangmuster:** Wahlweise innen oder außen (Standard: innen)  
**Profilfarbe:** Wahlweise alu, weiss, schwarz oder bronze  
**Bedienungsposition:** Links, rechts oder mitte  
**Bedienungsoption:** Kurbel bzw. Motorstab (siehe Typenaufpreisliste)  
1,00 m, 1,50 m oder 2,00 m

**Anlagenbreite** = Bestellbreite  
**Anlagenhöhe** = Bestellhöhe  
**Preisfindung** = Breite (B) x Höhe (H)  
= Stoffpreis + Typen-Aufpreis

**Bestellmaße:** B, LL oder LR, B2

**Hinweis:** Bitte Skizze beifügen



Bestelllänge (B2)	Anlagenlänge L	Pakethöhe PH
0,50 m	52-56 mm	52-56 mm
1,00 m	56-63 mm	56-63 mm
1,50 m	59-70 mm	59-70 mm
2,00 m	63-77 mm	63-77 mm
2,50 m	67-84 mm	67-84 mm
3,00 m	70-91 mm	70-91 mm
3,50 m	74-97 mm	74-97 mm
4,00 m	77-104 mm	77-104 mm

**Anlagenbreite:** min. 0,75 m (Antriebsprofil)  
max. 1,50 m (stoffabhängig)  
**Anlagenlänge:** max. 4,00 m  
**Neigungswinkel:** 45°-90°  
**Breitenversatz:** max. 0,15 m pro Seite  
**Breite (B2):** min. 0,45 m  
**Behangmuster:** Wahlweise innen oder außen (Standard: innen)  
**Profilfarbe:** Wahlweise alu, weiss, schwarz oder bronze  
**Bedienungsposition:** Links, rechts oder mitte  
**Bedienungsoption:** Kurbel bzw. Motorstab (siehe Typenaufpreisliste)  
1,00 m, 1,50 m oder 2,00 m

**Anlagenbreite** = Bestellbreite  
**Anlagenhöhe** = Bestellhöhe  
**Preisfindung** = Breite (B) x Höhe (H)  
= Stoffpreis + Typen-Aufpreis

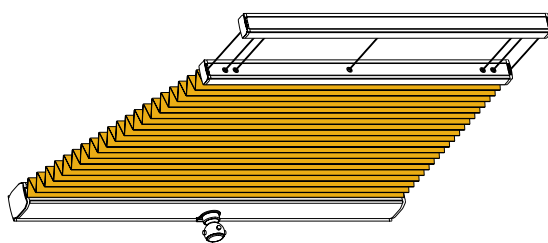
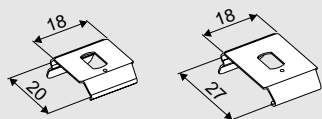
**Bestellmaße:** B, L, B2

**Hinweis:** Bitte Skizze beifügen

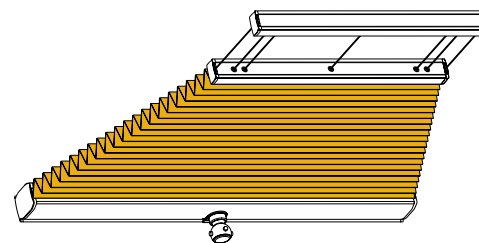


Standard-Zubehör

Deckenbefestigung  
mit  
Deckenclip

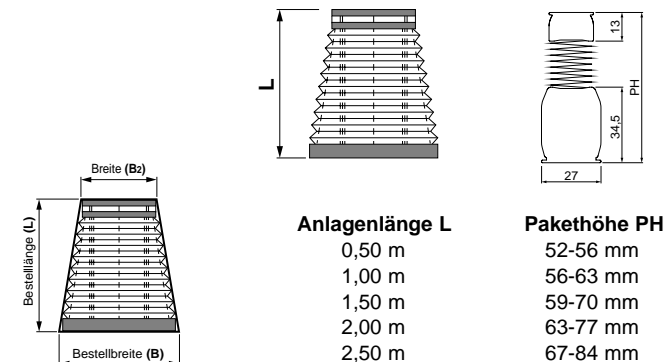
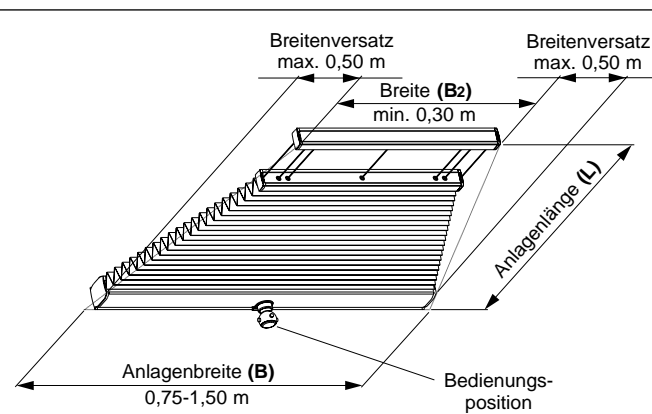
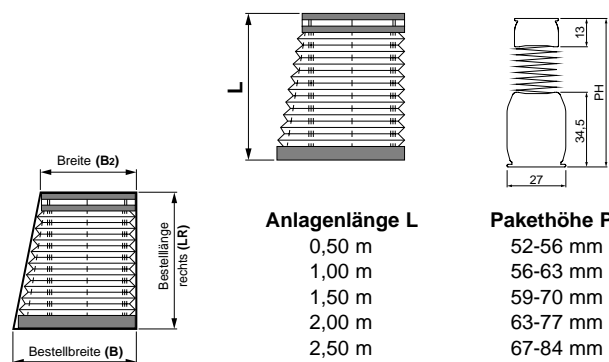
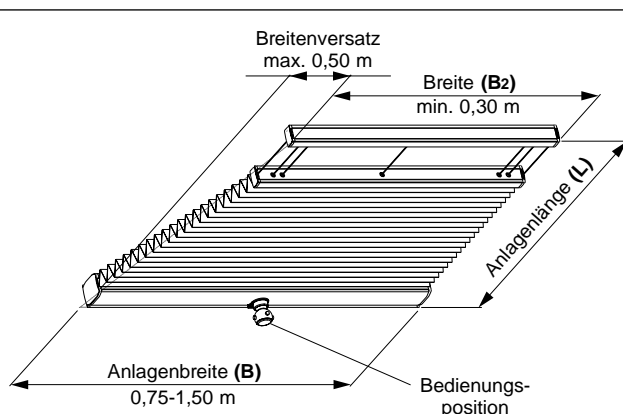


Gespannte Anlage mit  
Kurbelbedienung, Oberschiene,  
Drahtspannung und einseitig  
schrägem Behang (bis 0,50 m)



Gespannte Anlage mit  
Kurbelbedienung, Oberschiene,  
Drahtspannung und beidseitig  
schrägem Behang (bis 0,50 m pro Seite)

Aufmaß + Preisfindung



**Anlagenbreite:** min. 0,75 m (Antriebsprofil)  
max. 1,50 m (stoffabhängig)

**Anlagenlänge:** max. 2,50 m

**Neigungswinkel:** 45°-90°

**Breitenversatz:** max. 0,50 m

**Breite (B2):** min. 0,30 m

**Behangsschräge:** Wahlweise links oder rechts

**Behangsmuster:** Wahlweise innen oder außen (Standard: innen)

**Profilfarbe:** Wahlweise alu, weiss, schwarz oder bronze

**Bedienungsposition:** Links, rechts oder mitte

**Bedienungsoption:** Kurbel bzw. Motorstab (siehe Typenaufpreisliste)  
1,00 m, 1,50 m oder 2,00 m

**Anlagenbreite** = Bestellbreite

**Anlagenhöhe** = Bestellhöhe

**Preisfindung** = Breite (B) x Höhe (H)  
= Stoffpreis + Typen-Aufpreis

**Bestellmaße:** B, LL oder LR, B<sub>2</sub>

**Hinweis:** Bitte Skizze beifügen

**Anlagenbreite:** min. 0,75 m (Antriebsprofil)  
max. 1,50 m (stoffabhängig)

**Anlagenlänge:** max. 2,50 m

**Neigungswinkel:** 45°-90°

**Breitenversatz:** max. 0,50 m pro Seite

**Breite (B2):** min. 0,30 m

**Behangsmuster:** Wahlweise innen oder außen (Standard: innen)

**Profilfarbe:** Wahlweise alu, weiss, schwarz oder bronze

**Bedienungsposition:** Links, rechts oder mitte

**Bedienungsoption:** Kurbel bzw. Motorstab (siehe Typenaufpreisliste)  
1,00 m, 1,50 m oder 2,00 m

**Anlagenbreite** = Bestellbreite

**Anlagenhöhe** = Bestellhöhe

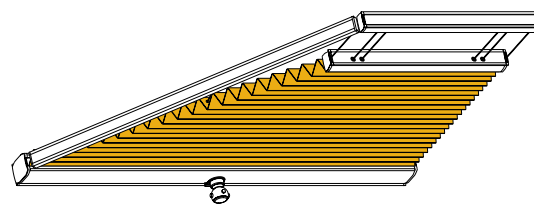
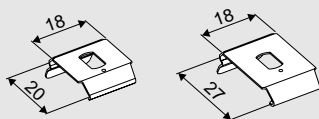
**Preisfindung** = Breite (B) x Höhe (H)  
= Listenpreis + Typen-Aufpreis

**Bestellmaße:** B, L, B<sub>2</sub>

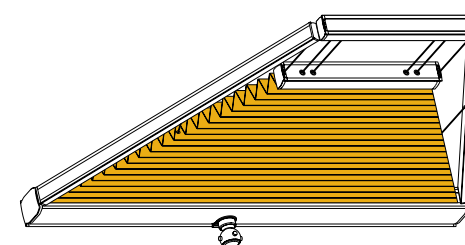
**Hinweis:** Bitte Skizze beifügen

Standard-Zubehör

Deckenbefestigung  
mit  
Deckenclip

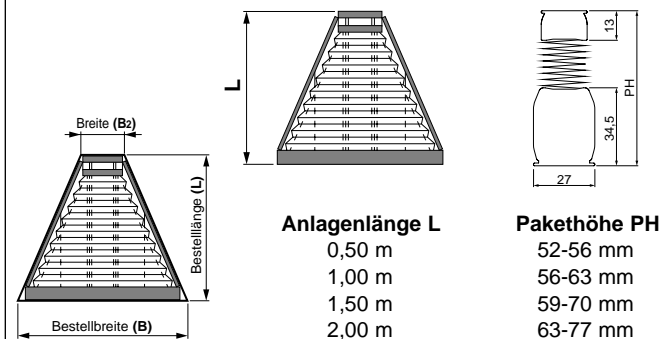
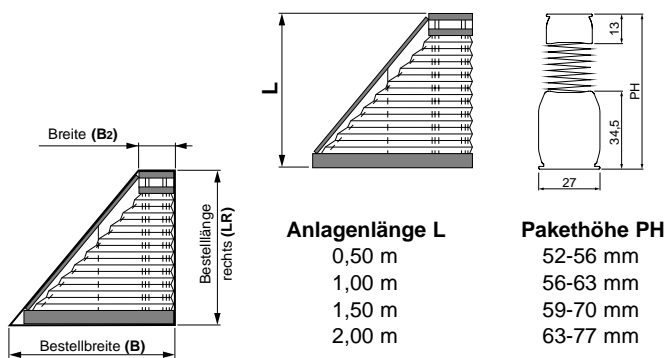
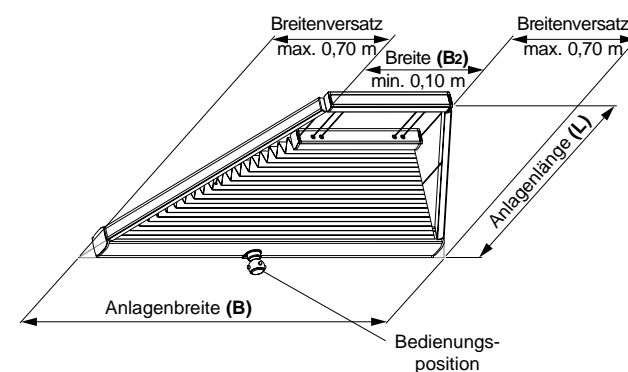
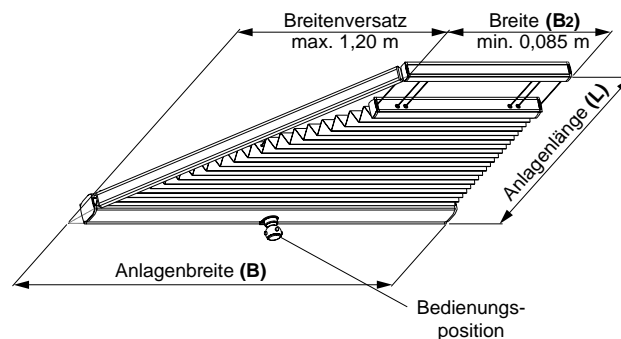


Gespannte Anlage mit  
Kurbelbedienung, Oberschiene,  
Drahtspannung und einseitig  
schrägem Behang (bis 1,20 m)



Gespannte Anlage mit  
Kurbelbedienung, Oberschiene,  
Drahtspannung und beidseitig  
schrägem Behang (bis 0,70 m pro Seite)

Aufmaß + Preisfindung



**Anlagenbreite:** min. 0,75 m (Antriebsprofil)  
max. 1,50 m (stoffabhängig)

**Anlagenlänge:** max. 2,00 m

**Neigungswinkel:** 45°-90°

**Breitenversatz:** min. 0,05 m  
max. 1,20 m  
min. 0,085 m

**Breite (B2):** min. 0,085 m

**Behangmuster:** Wahlweise innen oder außen (Standard: innen)

**Profilfarbe:** Wahlweise alu, weiss, schwarz oder bronze

**Bedienungsposition:** Links, rechts oder mitte

**Bedienungsoption:** Kurbel bzw. Motorstab (siehe Typenaufpreisliste)  
1,00 m, 1,50 m oder 2,00 m

**Anlagenbreite** = Bestellbreite

**Anlagenhöhe** = Bestellhöhe

**Preisfindung** = Breite (B) x Höhe (H)  
= Stoffpreis + Typen-Aufpreis

**Bestellmaße:** B, LL oder LR, Bz

**Hinweis:** Bitte Skizze beifügen

**Anlagenbreite:** min. 0,75 m (Antriebsprofil)  
max. 1,50 m (stoffabhängig)

**Anlagenlänge:** max. 2,00 m

**Neigungswinkel:** 45°-90°

**Breitenversatz:** min. 0,05 m pro Seite  
max. 0,70 m pro Seite  
min. 0,10 m

**Breite (B2):** min. 0,10 m

**Behangmuster:** Wahlweise innen oder außen (Standard: innen)

**Profilfarbe:** Wahlweise alu, weiss, schwarz oder bronze

**Bedienungsposition:** Links, rechts oder mitte

**Bedienungsoption:** Kurbel bzw. Motorstab (siehe Typenaufpreisliste)  
1,00 m, 1,50 m oder 2,00 m

**Anlagenbreite** = Bestellbreite

**Anlagenhöhe** = Bestellhöhe

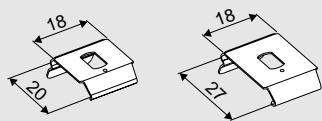
**Preisfindung** = Breite (B) x Höhe (H)  
= Stoffpreis + Typen-Aufpreis

**Bestellmaße:** B, L, Bz

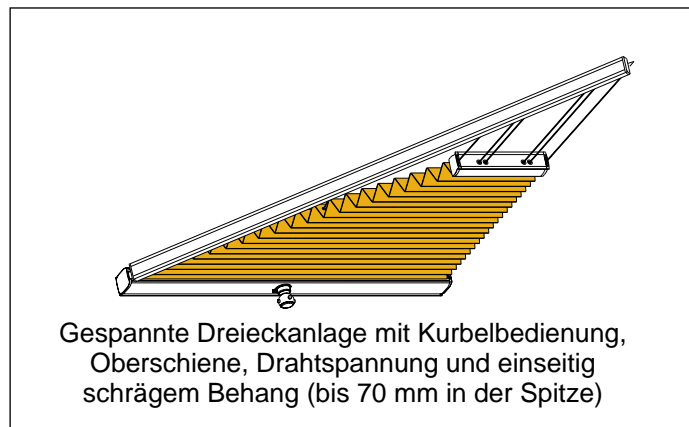
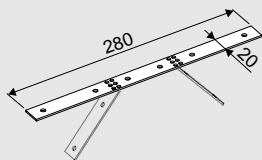
**Hinweis:** Bitte Skizze beifügen

## Standard-Zubehör

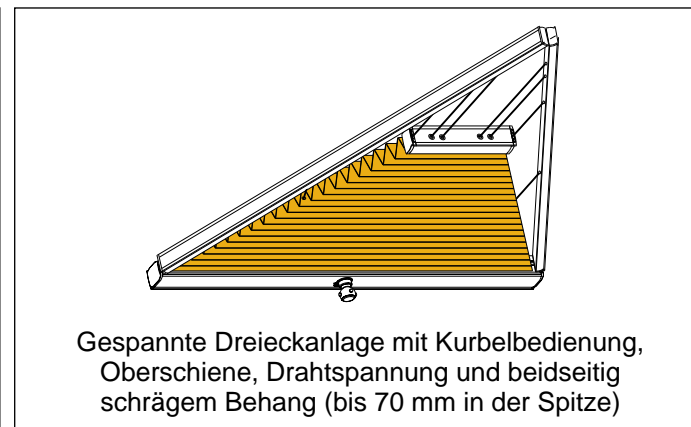
Deckenbefestigung  
mit  
Deckenclip



Befestigung  
mit  
Befestigungsleiste

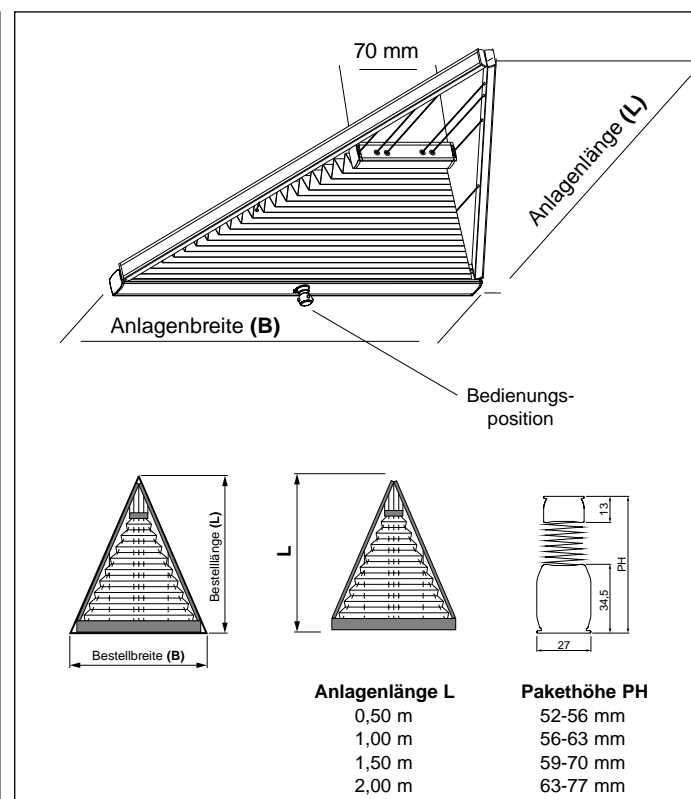
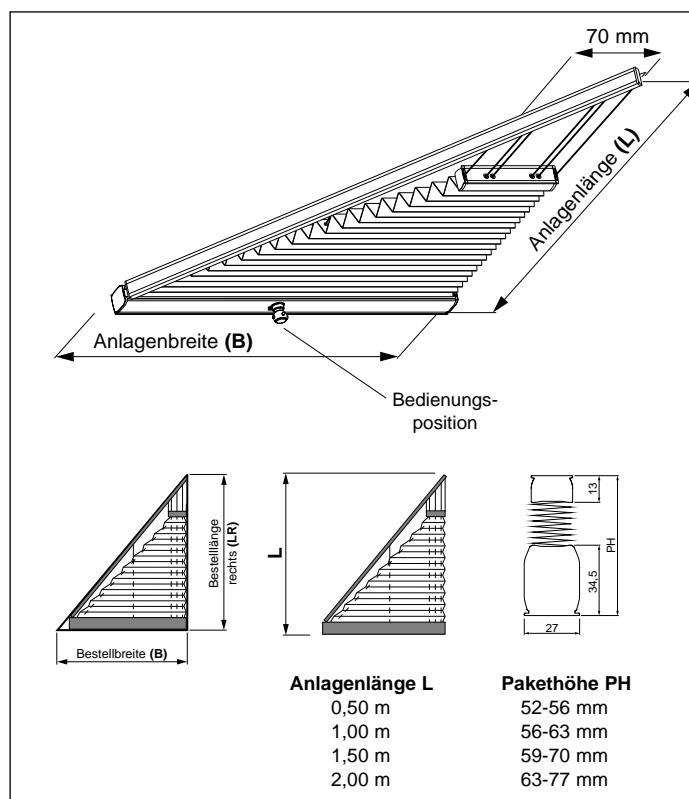


Gespannte Dreieckanlage mit Kurbelbedienung,  
Oberschiene, Drahtspannung und einseitig  
schrägem Behang (bis 70 mm in der Spitze)



Gespannte Dreieckanlage mit Kurbelbedienung,  
Oberschiene, Drahtspannung und beidseitig  
schrägem Behang (bis 70 mm in der Spitze)

## Aufmaß + Preisfindung



**Anlagenbreite:** min. 0,75 m (Antriebsprofil)  
max. 1,50 m (stoffabhängig)

**Anlagenlänge:** max. 2,00 m

**Neigungswinkel:** 45°-90°

**Behangmuster:** Wahlweise innen oder außen  
(Standard: innen)

**Profilfarbe:** Wahlweise alu, weiss, schwarz oder bronze

**Bediengungsposition:** Links, rechts oder mitte

**Bedienungsoption:** Kurbel bzw. Motorstab (siehe Typenaufpreisliste)  
1,00 m, 1,50 m oder 2,00 m

**Anlagenbreite** = Bestellbreite

**Anlagenhöhe** = Bestellhöhe

**Preisfindung** = Breite (B) x Höhe (H)  
= Stoffpreis + Typen-Aufpreis

**Bestellmaße:** B, LL oder LR

**Hinweis:** Bitte Skizze beifügen

**Anlagenbreite:** min. 0,75 m (Antriebsprofil)  
max. 1,50 m (stoffabhängig)

**Anlagenlänge:** max. 2,00 m

**Neigungswinkel:** 45°-90°

**Behangmuster:** Wahlweise innen oder außen  
(Standard: innen)

**Profilfarbe:** Wahlweise alu, weiss, schwarz oder bronze

**Bediengungsposition:** Links, rechts oder mitte

**Bedienungsoption:** Kurbel bzw. Motorstab (siehe Typenaufpreisliste)  
1,00 m, 1,50 m oder 2,00 m

**Anlagenbreite** = Bestellbreite

**Anlagenhöhe** = Bestellhöhe

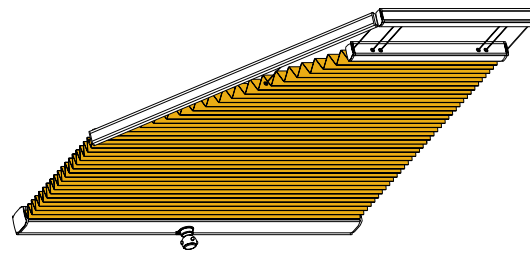
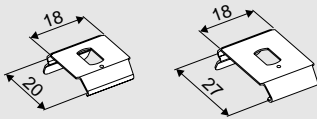
**Preisfindung** = Breite (B) x Höhe (H)  
= Stoffpreis + Typen-Aufpreis

**Bestellmaße:** BxL

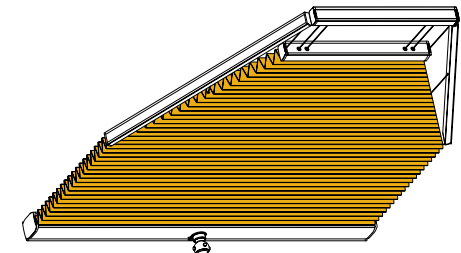
**Hinweis:** Bitte Skizze beifügen

## Standard-Zubehör

Deckenbefestigung  
mit  
**Deckenclip**

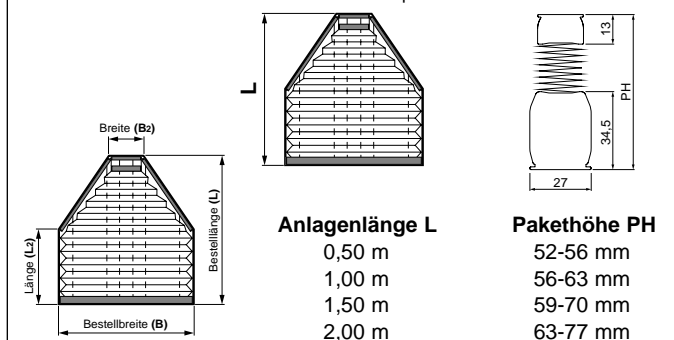
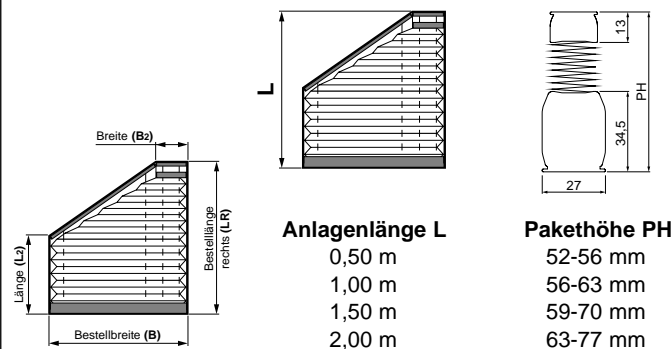
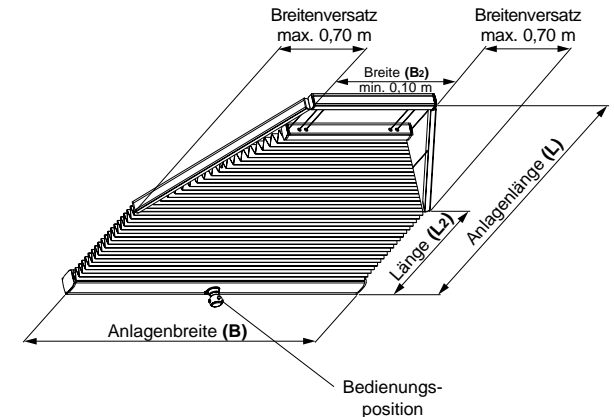
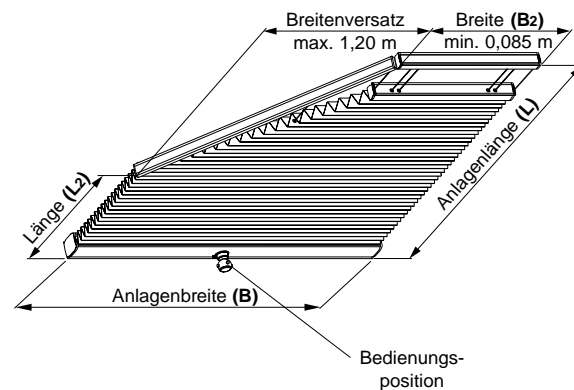


Gespannte Fünfeckanlage mit  
Kurbelbedienung, Oberschiene  
und Drahtspannung



Gespannte Sechseckanlage mit  
Kurbelbedienung, Oberschiene  
und Drahtspannung

## Aufmaß + Preisfindung



<b>Anlagenbreite:</b>	min. 0,75 m (Antriebsprofil) max. 1,50 m (stoffabhängig)
<b>Anlagenlänge:</b>	max. 2,00 m
<b>Neigungswinkel:</b>	45°-90°
<b>Breitenversatz:</b>	min. 0,05 m max. 1,20 m min. 0,085 m
<b>Breite (B2):</b>	Wahlweise innen oder außen (Standard: innen)
<b>Behangmuster:</b>	Wahlweise alu, weiss, schwarz oder bronze
<b>Profilfarbe:</b>	Wahlweise alu, weiss, schwarz oder bronze
<b>Bedienungsposition:</b>	Links, rechts oder mitte
<b>Bedienungsoption:</b>	Kurbel bzw. Motorstab (siehe Typenaufpreisliste) 1,00 m, 1,50 m oder 2,00 m
<b>Anlagenbreite</b>	= Bestellbreite
<b>Anlagenhöhe</b>	= Bestellhöhe
<b>Preisfindung</b>	= Breite (B) x Höhe (H) = Stoffpreis + Typen-Aufpreis
<b>Bestellmaße:</b>	B, LL oder LR, L2, B2
<b>Hinweis:</b>	Bitte Skizze beifügen

<b>Anlagenbreite:</b>	min. 0,75 m (Antriebsprofil) max. 1,50 m (stoffabhängig)
<b>Anlagenlänge:</b>	max. 2,00 m
<b>Neigungswinkel:</b>	45°-90°
<b>Breitenversatz:</b>	min. 0,05 m pro Seite max. 0,70 m pro Seite min. 0,10 m
<b>Breite (B2):</b>	Wahlweise innen oder außen (Standard: innen)
<b>Behangmuster:</b>	Wahlweise alu, weiss, schwarz oder bronze
<b>Profilfarbe:</b>	Wahlweise alu, weiss, schwarz oder bronze
<b>Bedienungsposition:</b>	Links, rechts oder mitte
<b>Bedienungsoption:</b>	Kurbel bzw. Motorstab (siehe Typenaufpreisliste) 1,00 m, 1,50 m oder 2,00 m
<b>Anlagenbreite</b>	= Bestellbreite
<b>Anlagenhöhe</b>	= Bestellhöhe
<b>Preisfindung</b>	= Breite (B) x Höhe (H) = Stoffpreis + Typen-Aufpreis
<b>Bestellmaße:</b>	B, L, B2
<b>Hinweis:</b>	Bitte Skizze beifügen